

HƯỚNG DẪN LẮP ĐẶT

Trước khi lắp đặt sản phẩm, hãy đọc kỹ hướng dẫn này và giữ lại để lắp đặt những lần sau.

TOTO

TOTO



0G5701Y
2022.04

Mục lục

Mục lục	
Mục lục.....	1
Danh mục phụ kiện.....	2
Điều kiện sử dụng và chú ý khi lắp đặt	3
Các chú ý và bảo dưỡng khi lắp đặt.....	4
Bản vẽ sản phẩm.....	5~6
Quy trình lắp đặt.....	7~11

Danh mục phụ kiện

Danh mục phụ kiện

Thân chính sen cây.....	1 bộ
Bát sen	1 chiếc
Ống nối	1 bộ
Thanh trượt (gồm ống nối và gá sen cầm tay).....	1 bộ
Bích cố định	1 bộ
Chân sen.....	2 chiếc
Nắp trang trí.....	3 chiếc
Vít.....	1 bộ
Hướng dẫn lắp đặt.....	1 bộ
Hướng dẫn sử dụng.....	1 bộ

Các sản phẩm dùng trong tài liệu này:

TBW01301* "G"Sen cây (Vòi và bát sen) (loại phổ thông)

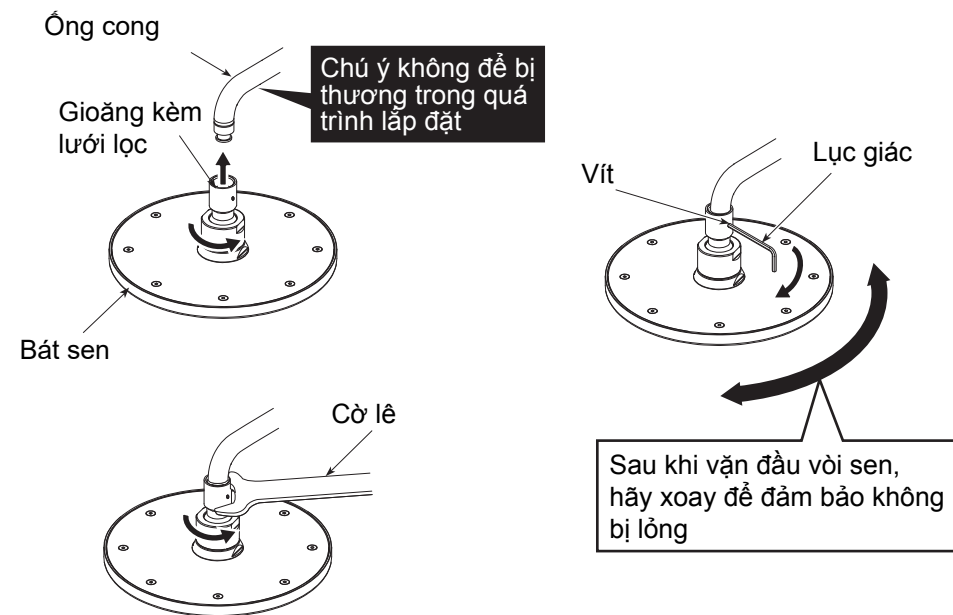
TBW01302* "G"Sen cây (Bát sen) (loại phổ thông)

TBW01303* "G"Sen cây (Bát sen) (loại phổ thông)

Quy trình lắp đặt

4. Lắp đặt bát sen

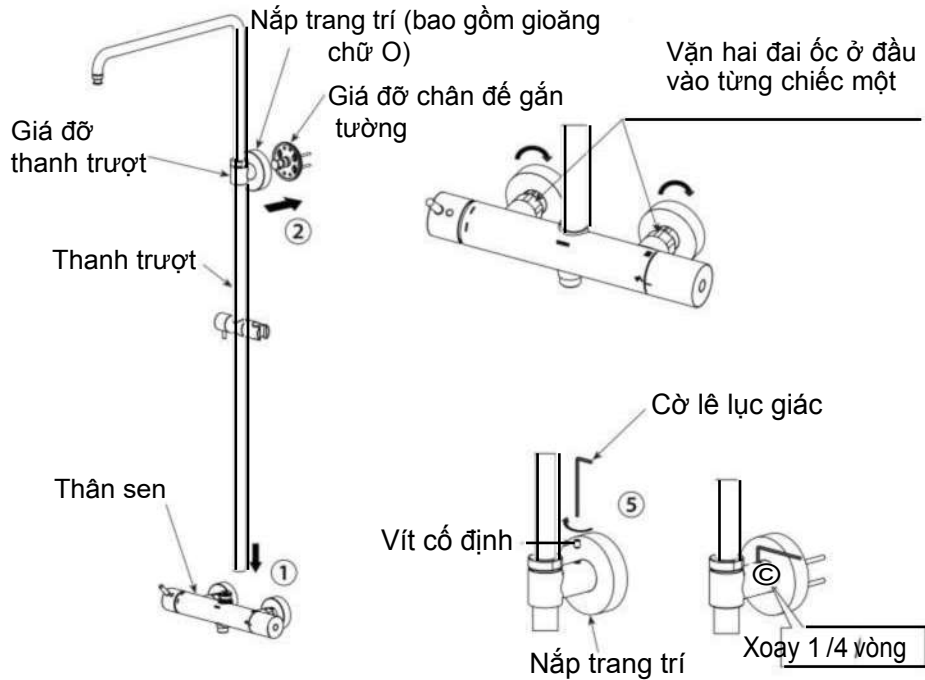
Dùng cờ lê siết chặt vòi sen vào đầu ren của tay sen, sau đó điều chỉnh đầu vòi sen hướng xuống đầu xả nước, dùng lục giác để vặn chặt vít định vị.



Quy trình lắp đặt

6. Lắp đặt thân tay cầm điều khiển của thanh trượt vòi sen

- (1) Lắp thanh trượt vòi sen vào thân tay cầm điều khiển và cố định chắc chắn.
(* Bôi xà phòng vào gioăng chữ O của thân tay cầm điều khiển trước khi lắp đặt để bảo vệ gioăng chữ O không bị trầy xước).
 - (2) Bôi xà phòng vào gioăng chữ O bên trong nắp lỗ khóa của giá đỡ gắn tường và lắp vào giá đỡ thanh trượt; sau đó lắp giá đỡ thanh trượt vào giá đỡ chân để gắn tường.
 - (3) Dùng cờ lê vặn chặt từng đai ốc của thân tay cầm điều khiển.
 - (4) Bôi nước xà phòng vào gioăng chữ O trên giá đỡ chân để gắn tường, sau đó lắp nắp lỗ khóa lên để (giá đỡ chân để gắn tường); cố định chắc chắn lỗ lắp khóa vào bề mặt tường hoàn thiện.
 - (5) Điều chỉnh thanh trượt vòi sen sao cho song song với bề mặt tường hoàn thiện và sử dụng cờ lê lục giác để siết chặt các vít cố định trên giá đỡ thanh trượt.
- *Sau khi sử dụng cờ lê lục giác theo chiều dọc để siết chặt vít cố định, hãy sử dụng cờ lê lục giác theo chiều ngang, và sau đó xoay hơn "1/4" vòng để tăng độ chắc như hình minh họa.



Điều kiện sử dụng và chú ý khi lắp đặt

Điều kiện sử dụng

1. Áp suất cấp nước nóng, nước lạnh
Áp suất tối thiểu 0.05 MPa (áp suất động)
Áp suất tối đa 1.0 MPa (áp suất tĩnh)
Áp suất vận hành khuyến nghị:
TBW01301* 0.12-0.5MPa (áp suất động)
TBW01302* 0.12-0.5MPa (áp suất động)
TBW01303* 0.12-0.5MPa (áp suất động)
Áp suất kiểm tra.... 1.6 MPa (áp suất tĩnh)
 2. Nhiệt độ cấp nước từ 4°C-90°C. Khuyến nghị sử dụng nước nóng có nhiệt độ 60°C±5°C. Không sử dụng hơi vòi nước để cấp hơi nước nóng.
 3. Nhiệt độ môi trường là từ 1°C~60°C. Nếu thấp hơn 1°C~60°C có thể xảy ra biến dạng, nứt vỡ do đóng băng trong vòi sen cầm tay. Ngoài ra, cấu trúc của vòi sen sẽ bị hỏng nếu nhiệt độ cao hơn 60°C.
 4. Để ngăn ngừa hư hỏng bên trong vòi sen, nhiệt độ nước đầu ra ở phía bên của vòi sen không được vượt quá 60°C. Nên sử dụng nhiệt độ dưới 45°C.
 5. Không sử dụng lâu ngày có thể dẫn đến rỉ sét bên trong và bên ngoài vòi và không thể sử dụng được.
 6. Khi không muốn sử dụng sản phẩm này nữa, không nên xử lý sản phẩm như đối với rác gia dụng thông thường. Vui lòng tuân theo các quy định có liên quan để sản phẩm được xử lý, thu hồi và thu gom đúng cách thông qua hệ thống tái chế độc lập.
 7. Sản phẩm trong hướng dẫn này có chức năng làm sạch.
- ※ Để đạt được hiệu quả lắp đặt và sử dụng tốt nhất, nên sử dụng cùng với vòi sen tay [TOTO].

⚠ Chú ý khi lắp đặt

- ⚠ Cảnh báo : Nếu bỏ qua cảnh báo này mà thao tác sai có thể gây tổn thương nghiêm trọng cho con người hoặc tử vong.
- ⚠ Chú ý: Nếu Bỏ qua chú ý này mà thao tác sai có thể gây tổn thương nghiêm trọng cho con người hoặc tổn thất tài sản.

⚠ Cảnh báo

1. Bên cấp nước nóng của vòi sen có nhiệt độ cao, chú ý không để da tay chạm trực tiếp vào bề mặt kim loại để tránh bị bỏng.
2. Không được lắp ngược đường ống nước nóng, nước lạnh với nhau. Nếu không có thể dẫn đến bị bỏng.
3. Không sử dụng hơi nước khi cấp nước nóng; nếu không có thể bị bỏng
4. Khi chuyển từ xả nước sang vòi hoa sen, hoặc từ phía vòi hoa sen sang phía cửa xả nước trực tiếp, nhiệt độ nước sẽ thay đổi, vì vậy hãy sử dụng nước sau khi cảm nhận nhiệt độ nước bằng tay, nếu không có thể bị bỏng.
5. Nếu không sử dụng bộ lọc nước đi kèm trong bộ vòi, có thể sẽ xảy ra hiện tượng rò nước hoặc hỏng hóc do có dị vật, cặn bẩn đi vào trong ống nước.

Chú ý khi bảo dưỡng và lắp đặt

⚠ Chú ý

1. Lỗi van là linh kiện khá chính xác, không được tự ý tháo rời, nếu không có thể dẫn đến hiện tượng rò nước, và các lỗi khác.
2. Không va đập sản phẩm. Nếu không có thể xảy ra sự cố hoặc gây rò rỉ nước.
3. Do mẫu mã sản phẩm không ngừng được cải tiến, bởi vậy sản phẩm thực tế sẽ có những khác biệt so với hình vẽ. Tuy nhiên, nguyên lý lắp đặt về cơ bản là như nhau.
4. Do kiểm tra nguồn nước trước khi xuất hàng nên có thể còn nước trong vòi, đây không phải là vấn đề của sản phẩm.
5. Để sản phẩm này tránh xa các nguồn nhiệt, chẳng hạn như máy sấy và máy sưởi nhà tắm. Nếu không, bề mặt và cấu trúc bên trong của vòi sen có thể bị hỏng.
6. Khi sử dụng sản phẩm ở những nơi có khả năng đóng băng, cần áp dụng đúng cách các biện pháp chống đóng băng. Nếu bất kỳ bộ phận nào bị hư hỏng do đóng băng, nó có thể gây rò rỉ và thiệt hại tài sản. Trường hợp sản phẩm bị hư hại do đóng băng, cần thanh toán chi phí sửa chữa cho nhân viên kỹ thuật ngay cả trong thời hạn bảo hành. Vui lòng không sử dụng sản phẩm khi nhiệt độ môi trường dưới 0°C.

Các biện pháp chống đóng băng

Khi sử dụng sản phẩm ở nơi có khả năng đóng băng, cần áp dụng đúng cách các biện pháp chống đóng băng

1. Một trong những nguyên nhân gây rò rỉ khi sản phẩm bị hư hại đó là do bị đóng băng.
2. Trường hợp sản phẩm bị hư hại do đóng băng, cần thanh toán chi phí sửa chữa cho nhân viên kỹ thuật ngay cả trong thời gian bảo hành.
3. Sau khi lắp đặt sản phẩm hoặc không sử dụng sản phẩm trong một thời gian dài, cần áp dụng các biện pháp ngăn ngừa nhiệt độ giảm đột ngột để tránh sản phẩm bị đóng băng.

Bảo dưỡng và vệ sinh

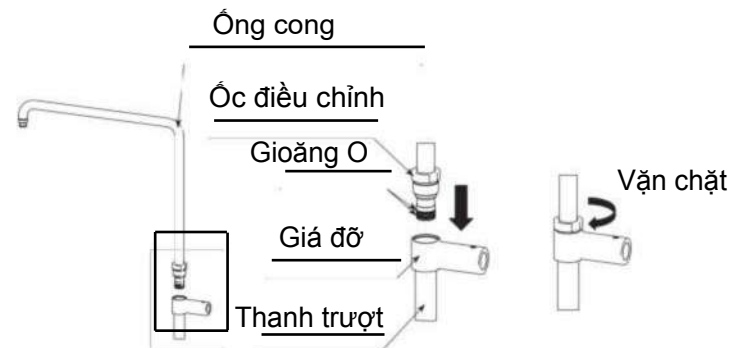
Để giữ các sản phẩm đẹp, khách hàng vui lòng bảo quản sản phẩm theo phương pháp sau:

1. Thường xuyên lau bằng khăn mềm và hòa tan bằng khăn thấm nước ướt
2. Nếu có dấu vết khó lau, hãy dùng khăn thấm nước tẩy rửa trung tính rửa sạch rồi rửa sạch bằng nước.

Quy trình lắp đặt

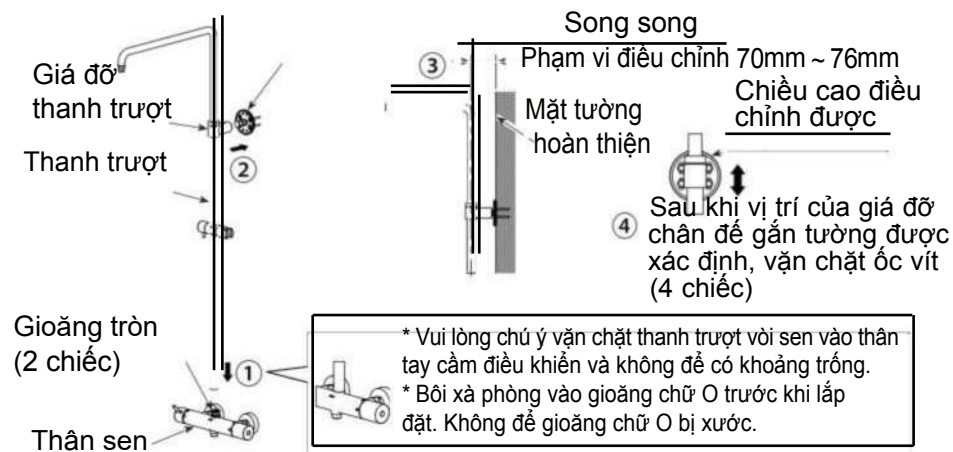
4. Lắp đặt cần vòi sen

Như hình dưới đây cho nước xả phòng vào hai gioăng O trên ống cong sau lắp ống theo chiều dọc vào thanh trượt, siết chặt đai ốc và giá đỡ thanh trượt.



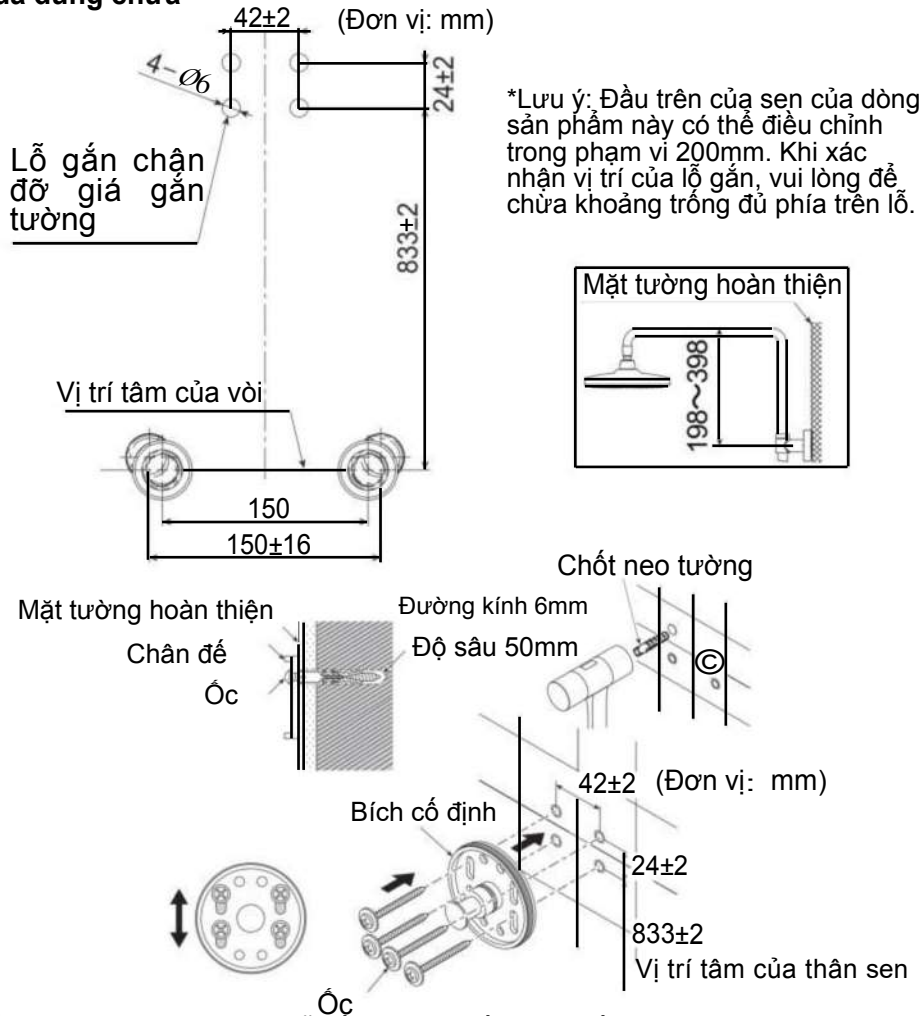
5. Thực tế lắp đặt thanh trượt của vòi sen lên giá đỡ gắn tường

- (1). Lắp thanh trượt của vòi sen vào thân tay cầm điều khiển và cố định chúng lại với nhau (Bôi xà phòng vào gioăng chữ O trên thân tay cầm điều khiển trước khi lắp đặt)
- (2). Lắp giá đỡ thanh trượt vào giá đỡ chân đế gắn tường và cố định chắc chắn.
- (3). Đảm bảo thanh trượt vòi sen song song với bề mặt tường hoàn thiện, sau đó điều chỉnh chiều cao của giá đỡ chân đế gắn tường để xác nhận vị trí cố định của giá đỡ chân đế gắn tường.
- (4). Vặn chặt hoàn toàn các vít trên giá đỡ chân đế gắn tường (4 cái).



Quy trình lắp đặt

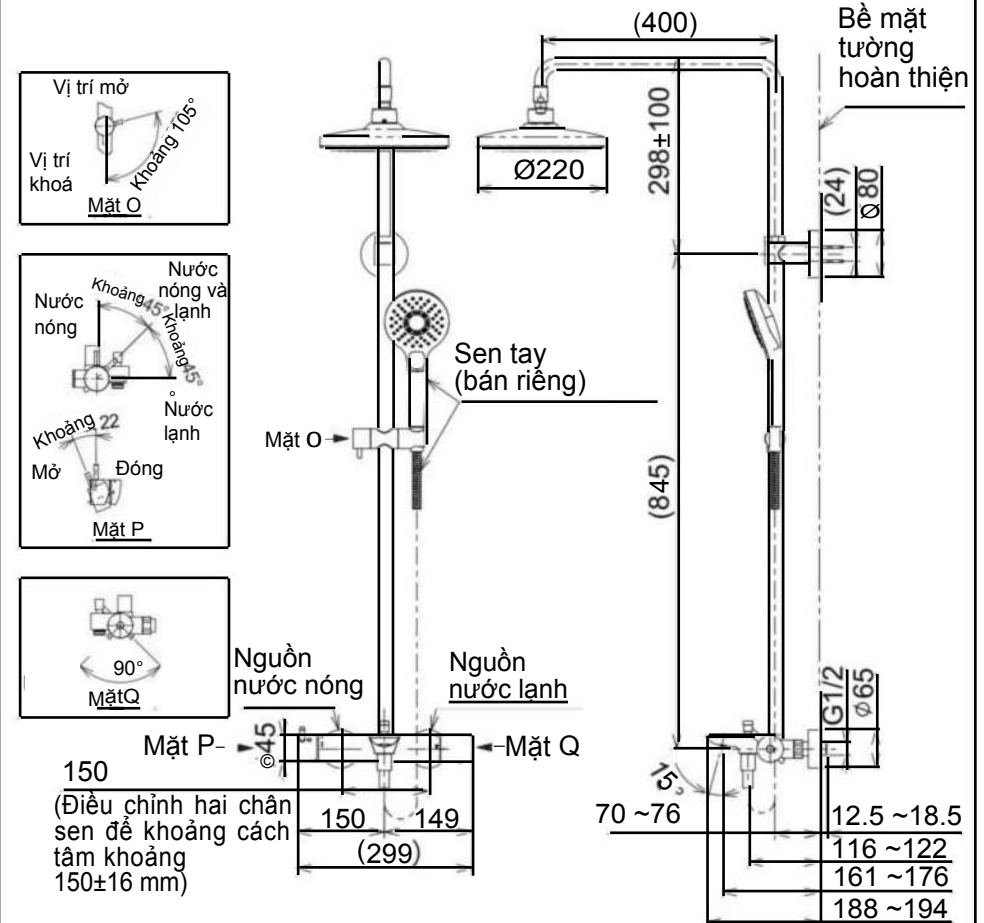
3. Xác nhận vị trí bắt đầu trên mặt tường hoàn thiện và lắp đặt giá đỡ đã đúng chưa



- (1) Xác nhận vị trí của lỗ gắn của giá gắn chân đế theo các kích thước như trên hình.
- (2) Khoan một lỗ trên tường hoàn thiện (đường kính 6mm, độ sâu 50 mm);
- (3) Gõ chốt gắn tường vào lỗ.
- (4) Gắn giá gắn chân đế vào tường hoàn thiện bằng vít. (* Giá gắn chân đế không cần gắn chặt hoàn toàn. Cần chắc chắn rằng giá gắn chân đế có thể di chuyển lên xuống).

Bản vẽ sản phẩm

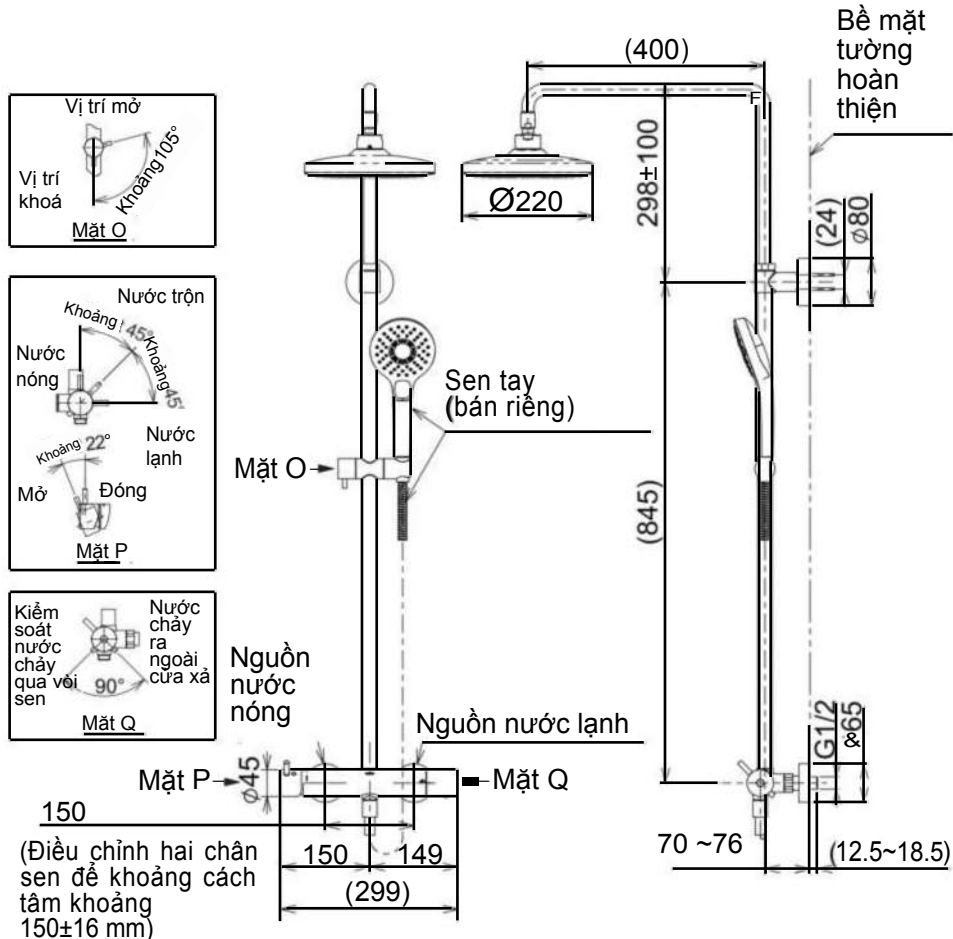
Vòi sen kết hợp TBW01301 “Vòi sen G” (bồn tắm và vòi sen) (loại chuẩn)



Lưu ý: Đơn vị đo kích thước là mm; kích thước ghi trong ngoặc () là kính thước tham khảo;
Chiều cao giữa tâm đường ống cấp nước và mặt sàn hoàn thiện được khuyến nghị là 900mm ~ 1200mm, khách hàng có thể xác định tùy theo chiều cao trần và chiều cao của người sử dụng.

Bản vẽ sản phẩm

Vòi sen kết hợp TBW01302 “Vòi sen G” (Vòi sen) (loại chuẩn)
 Vòi sen kết hợp TBW01303 “Vòi sen G” (Vòi sen) (loại chuẩn)



Lưu ý: Đơn vị đo kích thước là mm; kích thước ghi trong ngoặc () là kính thước tham khảo;
 Chiều cao giữa tâm đường ống cấp nước và mặt nền hoàn thiện được khuyến cáo là 900mm ~ 1200mm, khách hàng có thể xác định tùy theo chiều cao trần và chiều cao của người sử dụng.

Quy trình lắp đặt

1. Vệ sinh bên trong đường ống cấp nước

Trước khi lắp đặt vòi, vui lòng làm sạch hoàn toàn và xả sạch bụi, sỏi và những thứ khác trong đường cấp nước.

2. Lắp đặt chân sen

(1) Bôi keo dán hoặc băng tan vào hai chân sen, sau đó vắn chúng vào các đường ống cấp nước lạnh và nóng.

Lưu ý: Điều chỉnh hai chân sen sao cho khoảng cách tâm trong khoảng $150 \pm 16\text{mm}$ và giữ cho mặt cuối của hai chân sen song song so với bề mặt tường hoàn thiện và trên cùng một mặt phẳng; Khoảng cách từ đường cấp nước nóng lạnh đến bề mặt tường hoàn thiện ở khoảng 6mm mà không nhô ra khỏi bề mặt tường hoàn thiện, nếu không sẽ có khe hở hoặc dẫn đến tình trạng lắp đặt sai vòi, như trong hình dưới đây.

(2) Vắn khóa van ở các chân sen, gắn chặt vào tường hoàn thiện.

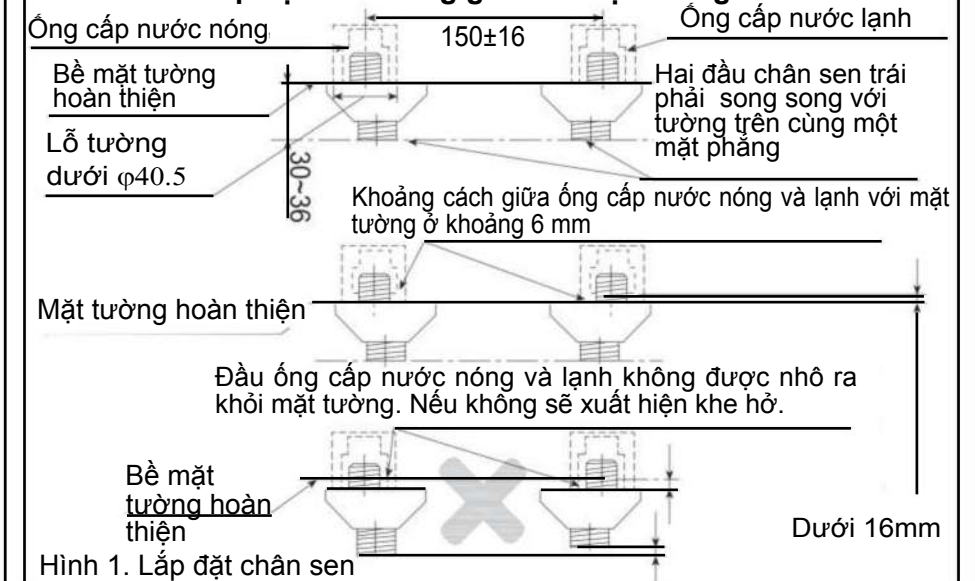
Lưu ý: Để đảm bảo rằng khóa van có thể che hoàn toàn lỗ lắp đặt sau khi lắp đặt, vui lòng kiểm soát đúng kích thước lỗ (dưới $\varnothing 40,5\text{mm}$ theo khuyến nghị); nếu không có thể bị ảnh hưởng đến lắp đặt.

(3) Đặt miếng đệm lưới lọc vào đai ốc, sau đó nối đai ốc với chân sen. Lúc này có thể vắn đai ốc bằng tay. Sau khi thanh trượt và giá đỡ đã được lắp hoàn chỉnh, hãy siết chặt bằng tuốc nơ vít.

Lưu ý:

1. Trong khi siết đai ốc, hãy chắc chắn rằng miếng đệm lưới lọc đã được đặt trước vào đai ốc.
2. Chỉ cần siết chặt đai ốc ở mức độ không bị rò rỉ nước. Có thể có khoảng cách giữa nắp lỗ khóa trang trí và đai ốc.

Lắp đặt theo đúng góc với mặt tường



Hình 1. Lắp đặt chân sen