

HƯỚNG DẪN LẮP ĐẶT

BÁT SEN
TBW01035V

TOTO

TOTO



OIMF000702

Mục lục

Mục lục.....	1
Danh mục phụ kiện	2
Điều kiện vận hành và chú ý khi lắp đặt	3
Chú ý khi lắp đặt và bảo dưỡng	4
Bản vẽ lắp đặt hoàn thiện	5
Lắp đặt sản phẩm.....	6-7

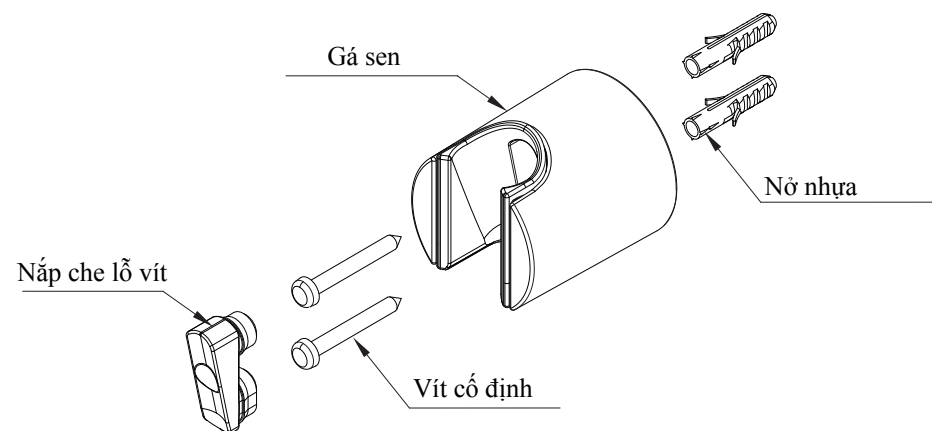
Danh mục phụ kiện

Dây sen	1 chiếc
Bát sen	1 chiếc
Gá sen (kèm bộ vít cố định)	1 bộ
Hướng dẫn lắp đặt	1 bản
Hướng dẫn sử dụng	1 bản

Lắp đặt sản phẩm

1. Nối 2 đầu của dây sen tương ứng với đầu ren ở phía thân vòi sen và với bát sen.
2. Lắp đặt gá sen
 - (1) Tham khảo kích thước lỗ lắp đặt của gá sen để khoan 2 lỗ theo chiều thẳng đứng trên mặt tường.
 - (2) Lắp nơ nhựa vào lỗ. Tháo nắp che lỗ vít rồi lắp vít cố định vào.
 - (3) Đặt gá sen lên mặt tường khớp với 2 lỗ đã khoan trước đó, vặn chặt vít (chú ý lắp đúng hướng của gá sen).
 - (4) Lắp nắp che lỗ vít vào gá sen.

Chú ý: trước khi lắp đặt, cần phải xác định vị trí của đường ống cấp nước bên trong tường, không được làm hỏng đường ống cấp nước khi khoan, nếu không sẽ dẫn đến rò nước.



Lắp đặt sản phẩm

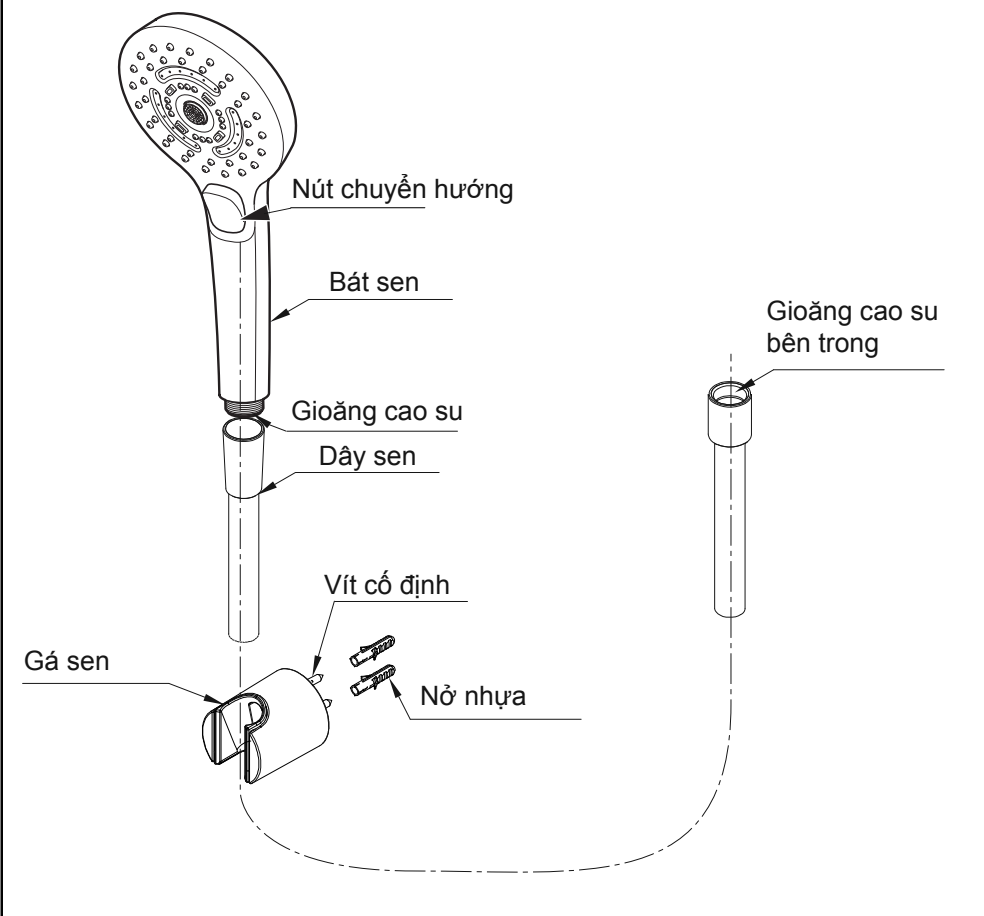
Dụng cụ cần chuẩn bị:



Tô vít

Xác nhận trước khi lắp đặt:

- Xác nhận đường ống cấp nước đã được vệ sinh sạch sẽ trước khi lắp đặt và van khóa nước đã đóng.
- Đọc kỹ hướng dẫn lắp đặt trước khi lắp đặt và thực hiện lắp đặt theo đúng các hướng dẫn được trình bày trong tài liệu này.
- Xác nhận các phụ kiện mà đóng gói trong hộp đúng theo như hình dưới đây:



Điều kiện vận hành và chú ý khi lắp đặt

Điều kiện vận hành

1. Áp suất cấp nước nóng-lạnh
 - Áp suất tối thiểu 0.05 MPa (áp suất động)
 - Áp suất tối đa 0.5 MPa (áp suất động)
 - Áp suất khuyến nghị: 0.15 ~ 0.5 MPa (áp suất động)
2. Nhiệt độ cấp nước nóng ở trong khoảng 4~49°C và được khuyến nghị ở mức thấp hơn 49°C, không được sử dụng sen vòi để cấp hơi nước nóng.
3. Nhiệt độ của môi trường sử dụng từ 1 ~ 40°C, nếu nhiệt độ thấp hơn 0°C, bát sen sẽ bị biến dạng hoặc nứt hỏng.
4. Để tránh làm hỏng bên trong bát sen, nhiệt độ phun nước không được vượt quá 49°C, nên sử dụng nhiệt độ dưới 45°C.
5. Nếu không được sử dụng trong thời gian dài, sản phẩm sẽ bị han gỉ bên trong và bên ngoài dẫn đến không thể sử dụng được.
6. Khi muốn vứt bỏ sản phẩm, không được xử lý như rác sinh hoạt thông thường. Vui lòng thực hiện theo các quy định liên quan để sản phẩm được xử lý, phục chế và thu gom bởi hệ thống tái chế độc lập.
7. Sản phẩm trong cuộn hướng dẫn này có chức năng vệ sinh.

Chú ý khi lắp đặt

- ⚠ Cảnh báo: có nghĩa rằng nếu phớt lò nội dung đã được trình bày trong cột này mà lắp đặt nhầm thì có thể dẫn đến tử vong hoặc bị thương nặng về người.
- ⚠ Chú ý: có nghĩa rằng nếu phớt lò nội dung đã được trình bày trong cột này mà lắp đặt nhầm thì có thể dẫn đến bị thương hoặc phát sinh thiệt hại về tài sản.

⚠ Cảnh báo

1. Bên cấp nước nóng của vòi sen có nhiệt độ cao 50°C, chú ý không để da tay chạm trực tiếp vào bề mặt kim loại để tránh bị bỏng.
2. Không được lắp ngược đường ống nước nóng, nước lạnh với nhau. Nếu không có thể dẫn đến bị bỏng.
3. Không được sử dụng sen vòi để cấp hơi nước nóng, nếu không có thể dẫn đến bị bỏng.
4. Khi chuyển đổi từ chế độ sen vòi sang chế độ bát sen và ngược lại, nhiệt độ nước có thể thay đổi. Vì vậy phải thử nhiệt độ nước bằng tay rồi mới được sử dụng.

Chú ý khi lắp đặt và bảo dưỡng

⚠ Chú ý

1. Lõi van sứ là linh kiện có độ chính xác cao, không được tự ý tháo rời, nếu không có thể dẫn đến hiện tượng rò nước, v.v...
2. Không va đập vào sản phẩm nếu không có thể gây rò rỉ hoặc hỏng
3. Do sản phẩm thay đổi không ngừng nên sản phẩm thực tế có thể không giống với hình vẽ nhưng nguyên tắc lắp đặt và sử dụng là như nhau.
4. Khi sử dụng ở nơi dễ đóng băng, phải thực hiện biện pháp chống đóng băng. Các chi tiết sẽ bị hỏng do đóng băng có thể gây rò rỉ và mất mát tài sản. Các hư hỏng do đóng băng sẽ mất phí sửa chữa ngay cả trong thời hạn bảo hành. Hãy đảm bảo môi trường sử dụng luôn trên 0°C

Các biện pháp chống đóng băng

Khi sử dụng ở nơi có khả năng đóng băng, phải thực hiện các biện pháp chống đóng băng.

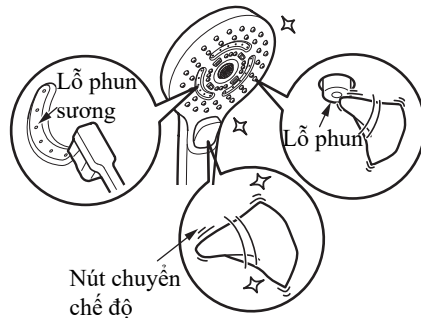
1. Các phụ kiện sẽ bị hỏng do đóng băng, có thể gây rò nước.
2. Các phụ kiện bị hỏng do đóng băng sẽ được thay thế và mất phí.
3. Sau khi lắp đặt hoặc trong thời gian dài không sử dụng, cần chuẩn bị để tránh nhiệt độ giảm đột ngột gây đóng băng.
4. Nguy cơ bị đóng băng, hãy đảm bảo nhiệt độ môi trường luôn lớn hơn 0°C.

Bảo dưỡng

- Trường hợp vết bẩn nhẹ, dùng khăn nhúng nước, sau đó vắt thật khô rồi lau sản phẩm

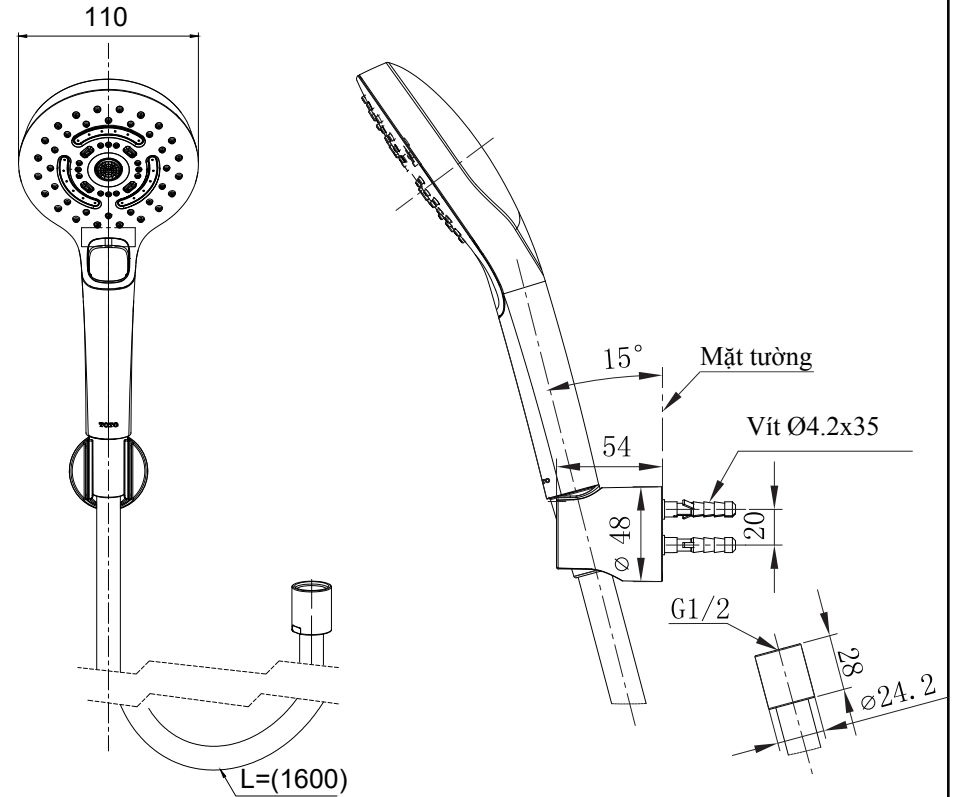
- Trường hợp vết bẩn khó lau, dùng khăn mềm thấm nước tẩy rửa trung tính để lau, sau đó xả sạch hoàn toàn với nước. Sau cùng, dùng khăn khô lau sạch một lần nữa

- Khi lỗ phun nước bị tắc và tia nước phun không đều, dùng khăn nhúng vào nước ấm, sau đó vắt kiệt nước rồi lau các lỗ phun nước. Chú ý cẩn thận để không làm hỏng các lỗ phun. Nếu như lau quá mạnh, các lỗ phun sẽ dễ bị biến dạng và hỏng, tia nước phun ra sẽ bị lệch.



Bản vẽ lắp đặt hoàn thiện

Bát sen TBW01035V



Đơn vị: mm

Kích thước trong () là kích thước tham khảo