

TOTO

THANH TAY VỊN KIỂU BẬT LÊN

Seri T112H
Seri T113H
Seri T114H


Hãy lắp đặt đúng cách theo bản hướng dẫn lắp đặt này để phát huy hết các tính năng của sản phẩm. Sau khi lắp đặt, hãy giải thích chi tiết cho khách hàng về cách sử dụng.



1. CHÚ Ý AN TOÀN (Yêu cầu tuân thủ nghiêm ngặt để đảm bảo an toàn)



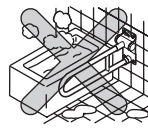

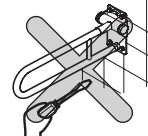

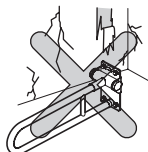
Trước khi lắp đặt, hãy đọc kỹ phần “CHÚ Ý AN TOÀN” này để lắp đặt cho đúng cách



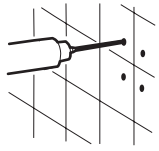
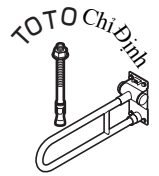
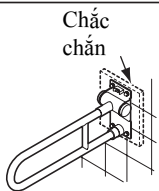

● Trong bản Hướng dẫn này, để lắp đặt sản phẩm đúng cách nhằm tránh nguy hại cho quý khách và người khác cũng như tổn hại về tài sản. Chúng tôi có sử dụng nhiều ký hiệu. Các ký hiệu và ý nghĩa như sau.

● Các nội dung cần tuân thủ được phân loại và giải thích như bảng sau đây.

Hiển thị	Ý nghĩa
 Cảnh báo	Hiển thị rằng nếu phớt lờ nội dung đã được cảnh báo trong cột này mà lắp đặt nhầm có thể dẫn đến tử vong hoặc gây thương tích.

	Là nội dung không được làm (Cấm). Bên trái hiển thị là (Cấm tháo rời).
	Là nội dung nhất định phải làm (Bắt buộc). Bên trái hiển thị là (Bắt buộc thực thi)

 Cảnh báo		
 Cấm	Không lắp đặt ở những nơi có nhiều hơi nước ví dụ như ngoài trời hay trong nhà tắm. Nếu không, có thể làm tổn hại, làm hỏng đi tính năng của thanh tay vịn loại xoay được.	
 Cấm tháo rời	Ngoài nhân viên kỹ thuật sửa chữa thì tuyệt đối không được tháo rời, gia công hay sửa chữa. Nếu không, có thể bị trượt dẫn đến bị thương do sử dụng tay vịn bị khuyết các bộ phận.	
 Bắt buộc	Lắp đặt vào tường chịu lực, thân cấu tạo kiến trúc có độ bền cao. Nếu lắp đặt trực tiếp vào tường không chịu lực như tường làm bằng đất hay thạch cao thì có thể tường sẽ bị vỡ khi sử dụng dẫn đến bị thương hoặc gây tổn hại thiết bị.	

 Cảnh báo		
 Bắt buộc	Nếu sử dụng ở những nơi có nhiều nước như trong nhà vệ sinh thì bắt buộc phải dùng keo gắn kín xung quanh các lỗ sẽ thực hiện lắp đặt. Nếu không, có thể người sử dụng bị trượt ngã bị thương do tường vỡ vì bị thấm nước khiến thanh tay vịn rơi ra.	
	Phải sử dụng phụ kiện cố định do công ty chúng tôi quy định. Nếu không, có thể người sử dụng bị trượt ngã bị thương do thanh tay vịn rơi ra vì tường vỡ.	
	Sau khi xác nhận bề mặt đủ độ dày, hoặc gia cố chắc chắn thì tiến hành theo cách lắp đặt đã được chỉ định. Nếu bề mặt không đủ độ dày không gia cố hay không tuân thủ theo cách lắp đặt chỉ định cho từng bề mặt thì có thể người sử dụng bị trượt ngã, bị thương do thanh tay vịn rơi ra vì tường vỡ.	
	Sau khi lắp đặt xong, phải xác nhận thanh tay vịn không bị lỏng lẻo. Nếu không có thể người sử dụng bị trượt ngã bị thương do thanh tay vịn rơi ra vì tường vỡ.	

2-1. TRƯỚC KHI LẮP ĐẶT

Chú ý trước khi lắp đặt

- Xác nhận tường thực hiện lắp đặt thanh tay vịn **phải có đủ độ bền**.
- Hãy chọn các lắp đặt **phù hợp với kết cấu xây dựng của tòa nhà**.
Phần thanh tay vịn và phụ kiện cố định vào tường có mã hàng riêng biệt nên hãy đặt mua phụ kiện cố định riêng phù hợp với kết cấu xây dựng của tường. Mỗi thanh tay vịn thì cần 1 phụ kiện cố định. Về số lượng bộ linh kiện cố định cần thiết hãy tham khảo ở mục [3 Phụ kiện cố định (bán riêng)].
- ※ Về cách cố định không đề cập ở đây thì hãy liên lạc đến chi nhánh, cửa hàng, bộ phận sau bán hàng của chúng tôi.
- **Xác nhận không có vật cản** ở phạm vi xoay của thanh tay vịn.
Về phạm vi xoay của tay vịn hãy tham khảo mục [5 Sơ đồ hoàn thiện].
- Về vị trí lắp đặt thanh tay vịn thì hãy tham khảo catalog.
- Thực hiện xác nhận tính năng của thanh tay vịn kiểu bật lên ở thời điểm cả trước và sau khi hoàn thiện lắp đặt.
Kiểu bật lên sẽ chỉ phát huy tính năng sau khi lắp đặt vào tường nên nếu thử tay cầm khi không gắn vào tường thì sẽ có cảm giác nặng.

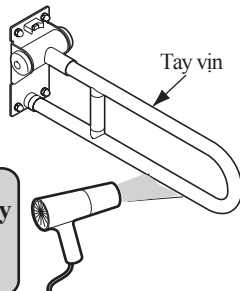
Tay vịn kiểu phủ nhựa và kiểu kết hợp

- Bề mặt của thanh tay vịn kiểu phủ nhựa và kiểu kết hợp nếu bị xước thì sẽ không thể sửa được do vậy cần chú ý khi sử dụng
- Do mặt ngoài của thanh tay vịn kiểu phủ nhựa và kiểu kết hợp là nhựa mềm nên nếu để dụng cụ trực tiếp lên bề mặt của tay vịn thì sẽ bị lõm. Trong trường hợp này hãy sửa theo hướng dẫn sau:

<Cách sửa>

Dùng máy sấy hơi nóng phần bị lõm từ 2-3 phút.

※ Tùy theo mức độ lõm mà thời gian sấy sẽ khác nhau nên vừa sửa vừa để ý đến tình trạng phục hồi của vết lõm.



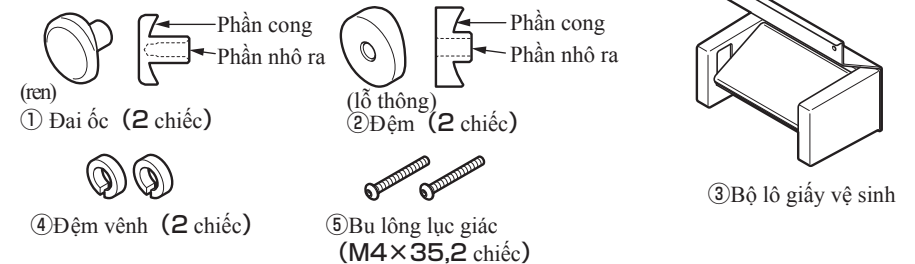
Chú ý

Không được sấy quá lâu phần nhựa mềm trên bề mặt thanh tay vịn kiểu phủ nhựa và kiểu kết hợp.
Vì có thể sẽ gây cháy và đổi màu phần nhựa mềm.

Trường hợp gắn lô giấy vệ sinh (Seri T112HP)

- Xác nhận phụ kiện lắp ráp

Hãy xác nhận việc có đầy đủ những phụ kiện dưới đây:



- Xác nhận hướng lắp đặt

Lô giấy vệ sinh có thể gắn bên trái hoặc phải. Trước khi lắp sản phẩm lên tường hãy lắp đặt bộ lô giấy vệ sinh phù hợp với vị trí bàn cầu theo như phía dưới đây:

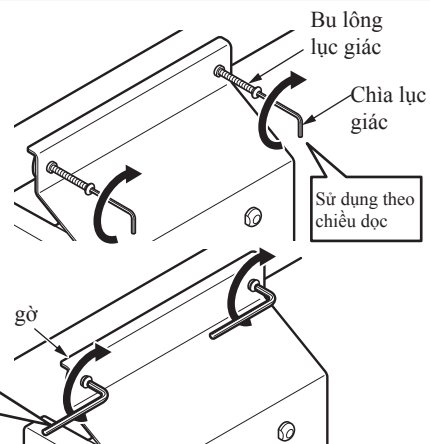
Trường hợp thuận tay phải	Trường hợp thuận tay trái
<p>Trường hợp lắp đặt tay gạt phía bên phải bàn cầu</p> <p>Tay gạt bật lên Bàn cầu</p>	<p>Trường hợp lắp đặt tay gạt phía bên trái bàn cầu</p> <p>Tay gạt bật lên Bàn cầu</p>
<p>① Dai ốc ② Đệm ③ Bộ lô giấy vệ sinh ④ Đệm vênh ⑤ Bu lông lục giác</p> <p>Lỗ dưới thân</p>	<p>⑤ Bu lông lục giác ④ Đệm vênh ③ Bộ lô giấy vệ sinh ② Đệm ① Dai ốc</p> <p>Lỗ dưới thân</p>
<p>1. Lắp lần lượt theo thứ tự bu lông lục giác ⑤, đệm vênh ④, bộ lô giấy vệ sinh ③, đệm ②, phần nhô của đai ốc vào lỗ trên thân.</p> <p>2. Lắp phần nhô của đai ốc ① vào lỗ trên thân theo hướng ngược lại của đệm ②.</p>	

2-2. TRƯỚC KHI LẮP ĐẶT

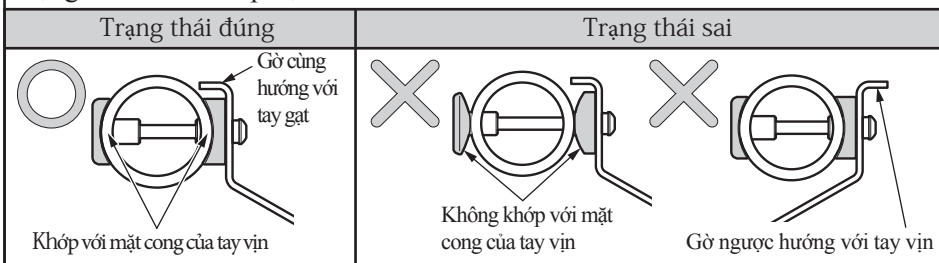
Siết chặt bu lông lục giác

Sử dụng đầu dài hơn của chìa lục giác (đôi biên 2.5mm) và siết chặt đều tay đến khi bu lông lục giác (2 chiếc) vào kích bên trong.

Đổi sang chiều ngắn hơn của chìa lục giác, siết chặt đều tay. Từ trạng thái của phần trên siết tăng khoảng 180°.



Trạng thái sau khi lắp đặt



Chú ý

- Sau khi lắp đặt xong, xác nhận bộ lô giấy vệ sinh đã được cố định chặt.
- Hãy chú ý hướng và thứ tự phụ kiện lắp ráp. Trường hợp hướng và thứ tự phụ kiện không chính xác, việc sử dụng tay gạt tại góc của phụ kiện có thể gây thương tích.
- Hãy lắp phần mặt cong của đai ốc và đệm khớp với mặt cong của tay vịn. Nếu phần mặt cong bị lệch thì bộ lô giấy vệ sinh có thể có tiếng kêu rít hoặc bị nghiêng.
- Khi gắn lô giấy vệ sinh (seri T112HP) phải đảm bảo gắn đồng thời cả bộ lô giấy vệ sinh. Nếu không gắn bộ lô giấy vệ sinh thì trong quá trình sử dụng tay vịn có thể bị bật lên và gây thương tích.
- Khi vặn bu lông lục giác hãy sử dụng chìa lục giác (đôi biên 2.5mm).

3. PHỤ KIỆN CỐ ĐỊNH (BÁN RIÊNG)

<Danh sách phụ kiện cố định> ※P1a : Vị trí lắp của loại T112H, T113H, T114H
P1b : Vị trí lắp của loại EWC730, EWC731 (Đơn vị: mm)

Mã	Hình dáng	Chi tiết	Mã	Hình dáng	Chi tiết
T110D49R P1a=220 P1b=190		- Tấm cố định: 1 tấm	T110D36		- Phụ kiện cố định khung sắt mỏng: 1 chiếc - Ốc khoan: 10 chiếc.
T110D50		- Bu lông dài: 4 chiếc - Vòng đệm: 4 chiếc - Đai ốc: 8 chiếc	T110D53		- Bu lông dài: 4 chiếc
T110D51		- Bu lông dài: 4 chiếc - Đai ốc: 4 chiếc - Bu lông mô neo: 4 chiếc	T110D54		- Bu lông dài: 4 chiếc - Đai ốc meka: 4 chiếc
T110D52		- Bu lông dài: 4 chiếc - Đai ốc: 4 chiếc	T110D17S		- Bu lông mô neo: 4 chiếc
			T110D25		- Bu lông treo: 4 chiếc - Đai ốc: 2 chiếc ※ Sử dụng đai ốc như là cờ lê khi vít bu lông.

<Danh sách số lượng phụ kiện cố định cần thiết>

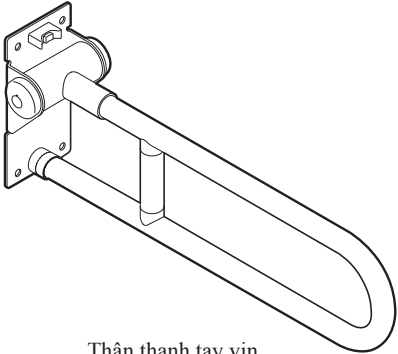



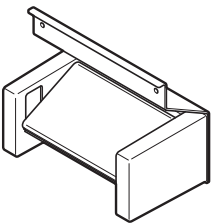


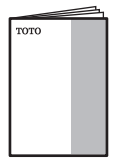



Nền (cách lắp đặt)	Bề mặt bê tông Thi công kiểu GL (chú ý 1) (cố định tấm gắn)	Bề mặt bê tông (cố định bu lông mô neo)	Bề mặt gỗ/khối bê tông (gắn cố định tấm gắn) Chú ý 2	Bề mặt gỗ (cố định bu lông treo)
Loại	T110D49R×1 T110D51×1	T110D17S×1	T110D49R×1 T110D50×1	T110D25×1
Nền (cách lắp đặt)	Bề mặt thép mỏng (cố định bu lông)	Bề mặt thép mỏng (cố định đai ốc mecha)	Bề mặt thép mỏng (hàn cố định tấm gắn)	
Loại	T110D36×1 T110D53×1	T110D36×1 T110D54×1	T110D49R×1 T110D52×1	

Chú ý 1: [Trường hợp thi công kiểu GL] thì chỉ có thể sử dụng với độ dày của GL là từ 40mm trở xuống. Nếu dày hơn thì phải chuẩn bị bu lông riêng (bu lông M10)

Chú ý 2: [Trường hợp bề mặt là khối bê tông] thì chỉ có thể sử dụng được khi độ dài từ bề mặt của khối bê tông đến bề mặt của mặt tường hoàn thiện là từ 125mm trở xuống

4. XÁC NHẬN PHỤ KIỆN

Hãy xác nhận việc có các phụ kiện dưới đây:

Thân thanh tay vịn	
	 Đai ốc (M10 • 4 chiếc)
Thân thanh tay vịn <Tường hợp seri T112H>	 Đệm vênh (4 chiếc)
Khác	
< Gắn lô giấy vệ sinh (chỉ seri T112HP) >	 Hướng dẫn lắp đặt
 Bộ lô giấy vệ sinh	 Đai ốc (2 chiếc)
 Đệm (2 chiếc)	 Hướng dẫn sử dụng
 Bu lông lục giác (M4×35 • 2 chiếc)	 Đệm vênh (2 chiếc)
	 Tem hướng dẫn sử dụng

※ Tùy từng mã sản phẩm, mà hình vẽ và hình dáng vật thật có phần khác nhau.

5. BẢN VẼ HOÀN THIỆN

※ Các kích thước chuẩn được thể hiện như hình dưới đây.

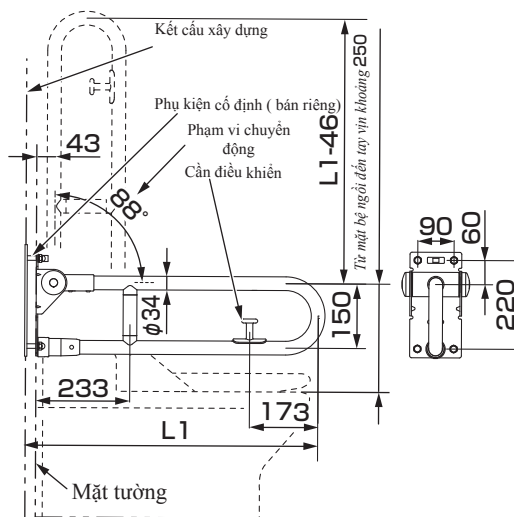
Trong trường hợp người sử dụng có thể chỉ định vị trí lắp đặt thì quyết định vị trí lắp đặt sao cho dễ sử dụng nhất.

Loại bột lên

Loại bọc nhựa				L1
Kiểu không khóa	Trọng lượng	Kiểu có khóa	Trọng lượng	
T112H6R	4.6kg	T112HK6R	5.5kg	600
T112H7R	4.9kg	T112HK7R	5.8kg	700
T112H8R	5.2kg	T112HK8R	6.2kg	800
T112HP7	5.7kg	-	-	700
T112HP8	5.9kg	-	-	800

Loại Inox		Loại kết hợp		L1
Kiểu có khóa	Trọng lượng	Kiểu có khóa	Trọng lượng	
T113HK6R	5.4kg	T114HK6R	5.6kg	600
T113HK7R	5.7kg	T114HK7R	6.1kg	700
T113HK8R	6.0kg	T114HK8R	6.5kg	800

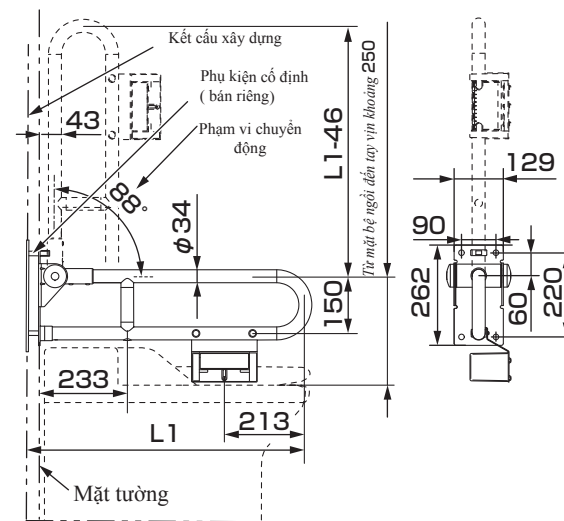
Trường hợp seri T112H • T112HK • T113HK



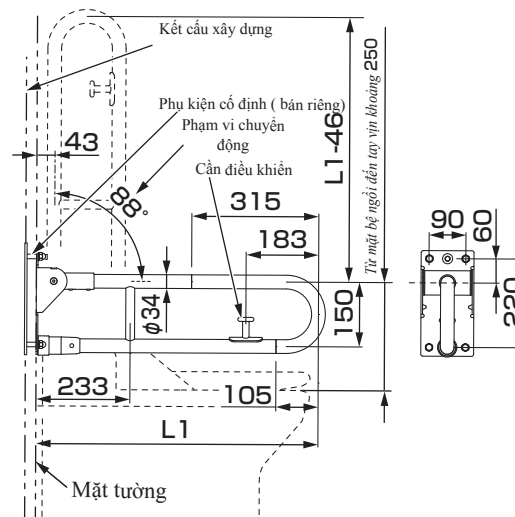
※ Seri T112H không có cần điều khiển.

Trường hợp seri T112HP

(Đơn vị: mm)



Trường hợp seri T114HK



6. TRÌNH TỰ LẮP ĐẶT

1. Xác định vị trí

Sau khi xác định vị trí tay vịn, tiến hành khoan

Sử dụng giấy nền mô phỏng ở mặt ngoài sách hướng dẫn lắp đặt rồi căn chính giữa

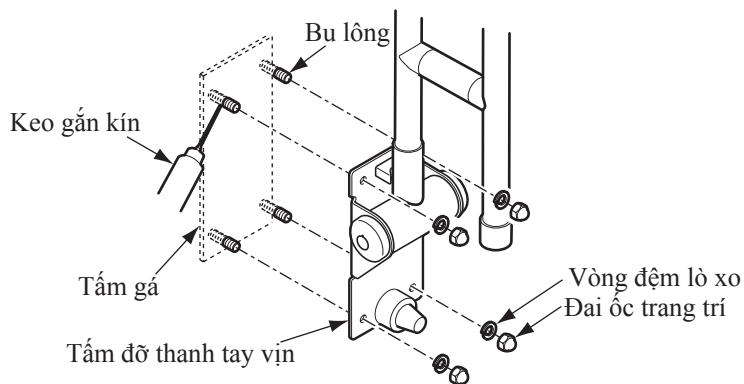
※Về phương pháp khoan, tham khảo các cách cố định ở phần 7 Lắp đặt phụ kiện cố định vào tường.

2. Lắp đặt phụ kiện cố định vào tường

※Về phương pháp khoan, tham khảo các cách cố định ở phần 7 Lắp đặt phụ kiện cố định vào tường.

3. Lắp đặt thanh tay vịn

Sau khi luồn tấm đỡ thanh tay vịn và vòng đệm lò xo và bu lông chờ sẵn ở mặt tường thì siết chặt bằng đai ốc.



Chú ý

Nếu siết đai ốc quá chặt sẽ gây vỡ gạch men.

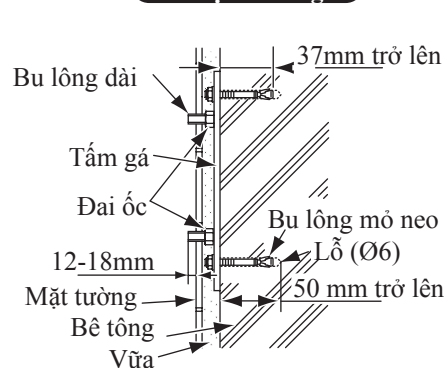
7-1. LẮP ĐẶT PHỤ KIỆN CỐ ĐỊNH VÀO TƯỜNG

Trường hợp bề mặt là bê tông - Kiểu thi công GL: Gắn cố định tấm gá

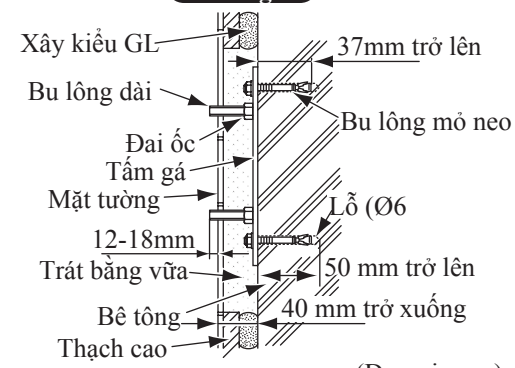
Mã phụ kiện cố định	T110D49R+T110D51
---------------------	------------------

- Sau khi căn chính giữa, khoan lỗ $\phi 6\text{mm}$ để lắp bu lông mỏ neo, độ sâu 50mm. Tham khảo **Chú ý 1**
- Xoáy đai ốc và bu lông mỏ neo sâu khoảng 2mm rồi luồn vào lỗ của tấm gá, gõ nhẹ vào lỗ khoan. Tham khảo **chú ý 2 và 3.**
- Siết chặt đai ốc của bu lông mỏ neo.
- Xoáy bu lông dài vào lỗ bu lông của tấm gá rồi siết chặt bằng đai ốc. **Chú ý 4**
- Sau khi hoàn thiện lắp ráp ở phía tường thì điều chỉnh sao cho phần chia ra của bu lông dài so với mặt tường là $15\pm 3\text{mm}$. **Chú ý 3 và 4**

Bê mặt bê tông



Thi công GL



(Đơn vị: mm)

Chú ý

Chú ý 1: Phải dùng khoan có thể khoan được vào bê tông với mũi khoan $\phi 6\text{ mm}$. Độ sâu 50mm. Nếu mũi khoan quá to thì có thể bị lệch tâm nên sẽ không thể cố định chắc được tấm gá.

Chú ý 2: Trường hợp T110D49R hiển thị "ウエ" (phía trên) nhất định phải lắp đặt hướng lên phía trên bề mặt lắp đặt.

Chú ý 3: Phần đóng vào bê tông của bu lông neo phải từ 37 mm trở lên.

Chú ý 4: Điều chỉnh sao cho phần chia ra của bu lông so với mặt tường là 12-18mm.

Chú ý 5: Nếu chiều dài của bu lông bị ngắn thì phải mang đến nơi thi công loại bu lông dài M10.

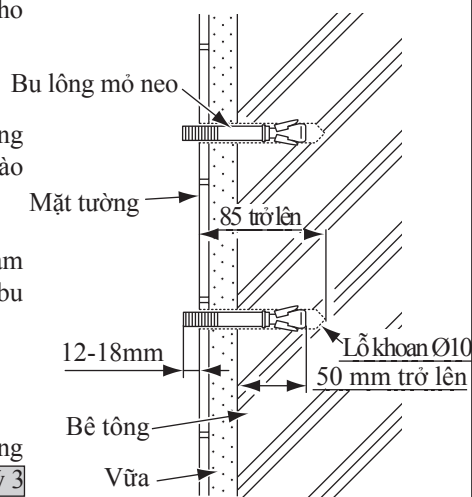
7-2. LẮP ĐẶT PHỤ KIỆN CỐ ĐỊNH VÀO TƯỜNG

Trường hợp bề mặt là bê tông : cố định bu lông mỏ neo

Mã phụ kiện cố định	T110D17S
---------------------	----------

Đơn vị: mm

- Sau khi căn giữa thì khoan lỗ khoan dành cho bu lông mỏ neo với chu vi là $\varnothing 10$, sâu 85mm. **Chú ý 1**
 - Xoáy đai ốc và bu lông mỏ neo sâu khoảng 2mm rồi luồn vào lỗ của tấm gá, gõ nhẹ vào lỗ khoan. Tham khảo **chú ý 2 và 3**
 - Siết chặt đai ốc của bu lông mỏ neo vào (làm vậy thì cái nêm của neo mới mở ra và bu lông không rơi được).
 - Tháo đai ốc của bu lông mỏ neo ra
 - Điều chỉnh sao cho phần chìa ra của bu lông dài so với mặt tường là từ 12-18 mm. **Chú ý 3**
- ※ Khi lắp đặt thanh tay vịn thì không sử dụng đai ốc của bu lông mỏ neo đi kèm với phụ kiện cố định.



Chú ý

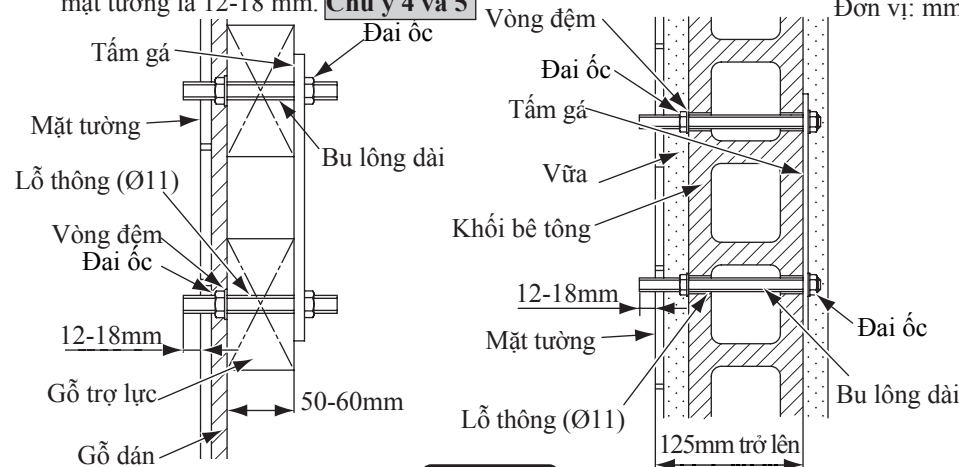
- Chú ý 1:** Phải dùng khoan có thể khoan được vào bê tông với mũi khoan $\varnothing 10$ mm. Độ sâu 85mm. Nếu mũi khoan quá to thì có thể bị lệch tâm nên sẽ không thể cố định chắc được tấm gá.
- Chú ý 2:** Phần đóng vào bê tông của bu lông neo phải từ 50 mm trở lên.
- Chú ý 3:** Điều chỉnh sao cho phần chìa ra của bu lông so với mặt tường là 12-18 mm.

Trường hợp bề mặt là gỗ/bê tông : cố định gờ của tấm gá

Mã phụ kiện cố định	T110D49R+T110D50
---------------------	------------------

Đơn vị: mm

- Nếu là bề mặt gỗ thì phải gắn tấm trợ lực dày 50-60mm vào phần gắn thanh tay vịn. **Chú ý 1**
- Sau khi căn giữa thì mở lỗ thông của bu lông dài $\varnothing 11$ mm. **Chú ý 2**
- Xoáy bu lông dài vào lỗ bu lông của tấm gá và siết chặt bằng đai ốc. **Chú ý 3**
- Cắm bu lông dài vào lỗ thông, mặt kia của tường, áp tấm gá vào, siết vòng đệm lò xo và đai ốc từ phía lắp thanh tay vịn.
- Ở phần tường đã hoàn thiện, điều chỉnh sao cho phần chìa ra của bu lông dài so với mặt tường là 12-18 mm. **Chú ý 4 và 5**



Chú ý

- Chú ý 1:** Nếu là bề mặt gỗ thì phải gắn tấm gỗ trợ lực dày 50-60mm
- Chú ý 2:** Nếu bề mặt là khối bê tông thì phần bị hõm vào không cần trát bằng vữa.
- Chú ý 3:** Trường hợp T110D49R hiển thị "ウエ" (phía trên) nhất định phải lắp đặt hướng lên phía trên bề mặt lắp đặt.
- Chú ý 4:** Điều chỉnh sao cho phần chìa ra của bu lông dài so với mặt tường là 12-18mm.
- Chú ý 5:** Nếu chiều dài của bu lông bị ngắn thì phải mang đến nơi thi công loại bu lông dài M10.

7-3. LẮP ĐẶT PHỤ KIỆN CỐ ĐỊNH VÀO TƯỜNG

Trường hợp bề mặt là gỗ: cố định bu lông mở neo

Mã phụ kiện cố định: **T110D25**

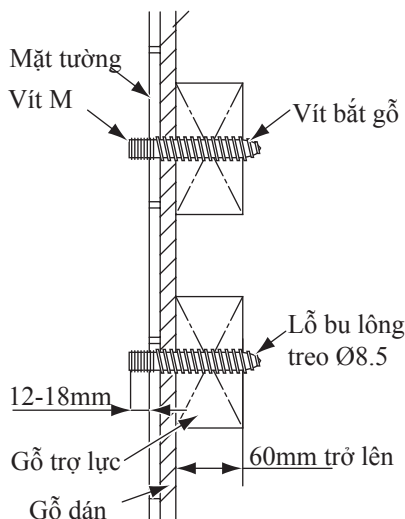
Đơn vị: mm

- ① Gắn gỗ trợ lực dày 60mm trở lên vào phần lắp đặt thanh tay vịn. **Chú ý 1**
- ② Sau khi căn giữa, khoan lỗ khoan dành cho bu lông mở neo với chu vi Ø8.5mm. **Chú ý 2** (Nếu là tường ốp gạch thì chỉ thực hiện khoan lỗ Ø11-13mm ở phần gạch)
- ③ Cố định đai ốc (2 chiếc) đồng bộ với bu lông treo bằng 2 đai ốc. (xem hình dưới)



Xoáy 2 đai ốc ngược chiều nhau để siết chặt

- ④ Xoay 2 đai ốc đã cố định ở bước ③ rồi vít bu lông treo vào lỗ khoan. **Chú ý 3**
- ⑤ Điều chỉnh sao cho phần chìa ra của bu lông so với mặt tường là 12-18mm. **Chú ý 4**
- ⑥ Tháo 2 đai ốc ra.



Chú ý

Chú ý 1: Bắt buộc phải gắn gỗ trợ lực có độ dày 60mm trở lên.

Chú ý 2: Phải dùng khoan có thể khoan được vào tấm gỗ trợ lực với mũi khoan Ø8.5 mm. Nếu mũi khoan quá to thì có thể bị lệch tâm nên sẽ không thể cố định chắc được tấm gá.

Chú ý 3: Bắt buộc phải gắn bu lông treo vào tường bằng 2 đai ốc. Nếu gắn bằng đai ốc trang trí thì có thể phần đầu của đai ốc trang trí sẽ bị hỏng.

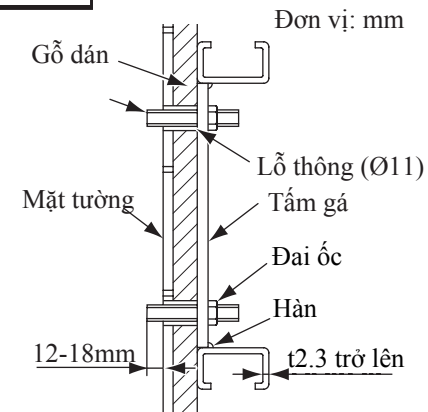
Chú ý 4: Điều chỉnh sao cho phần chìa ra của bu lông treo so với mặt tường là 12-18mm.

Trường hợp bề mặt thép mỏng: hàn cố định tấm gá

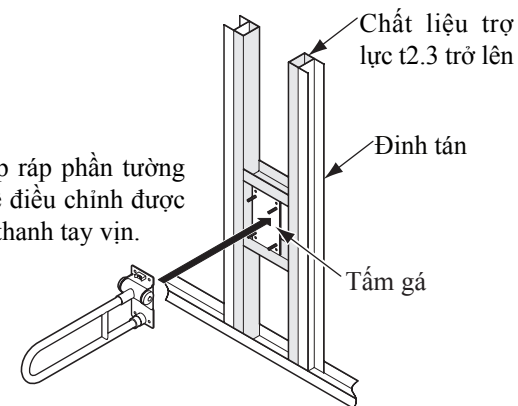
Mã phụ kiện cố định: **T110D49R+T110D52**

Đơn vị: mm

- ① Vừa căn giữa và hàn cố định tấm gá vào tấm thép mỏng chất liệu trợ lực (độ dày 2.3mm trở lên). **Chú ý 1**
- ② Xoay bu lông dài vào lỗ của tấm gá, điều chỉnh sao cho phạm vi từ mặt tường ra là từ 12-18mm. Siết chặt bằng đai ốc ở phía tường đối diện. **Chú ý 2 và 3**
- ③ Hoàn thiện lắp ráp phần tường.



※Sau khi lắp ráp phần tường thì không thể điều chỉnh được vị trí lắp đặt thanh tay vịn.



Chú ý

Chú ý 1: Sử dụng tấm thép mỏng có độ dày từ t2.3mm trở lên.

Chú ý 2: Điều chỉnh sao cho phần chìa ra của bu lông treo so với mặt tường là 12-18mm.

Chú ý 3: Trường hợp T110D49R hiển thị "ウエ" (phía trên) nhất định phải lắp đặt hướng lên phía trên bề mặt lắp đặt.

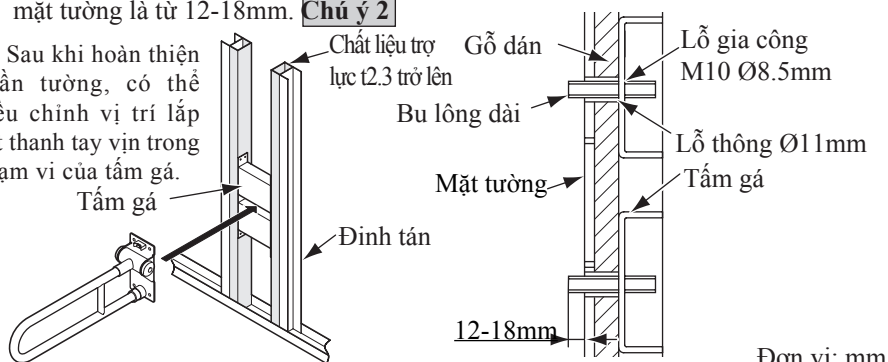
7-4. LẮP ĐẶT PHỤ KIỆN CỐ ĐỊNH VÀO TƯỜNG

Trường hợp bề mặt thép mỏng: cố định bu lông

Mã phụ kiện cố định: T110D36+T110D53

- ① Cố định tấm gỗ đi kèm dùng cho tấm thép mỏng vào vị trí lắp ráp thanh tay vịn bằng ốc khoan của tấm thép mỏng chất liệu chịu lực (độ dày t2.3mm trở lên). **Chú ý 1**
- ② Sau khi hoàn thiện lắp ráp trên tường, căn giữa thanh tay vịn và khoan lỗ gia công M10 Ø8.5mm. Khoan lỗ thông khoảng Ø11mm ở phần tường đã hoàn thiện.
- ③ Tarô M10 trên phụ kiện cố định dùng cho tấm thép mỏng.
- ④ Xoáy bu lông dài, điều chỉnh sao cho phần chìa ra của bu lông dài so với mặt tường là từ 12-18mm. **Chú ý 2**

※ Sau khi hoàn thiện phần tường, có thể điều chỉnh vị trí lắp đặt thanh tay vịn trong phạm vi của tấm gỗ.

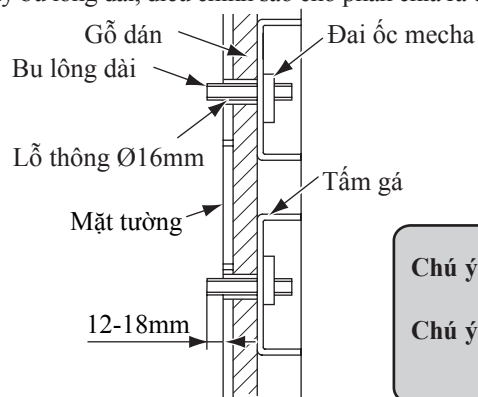


Đơn vị: mm

Trường hợp bề mặt thép mỏng: cố định đai ốc mecha

Mã phụ kiện cố định: T110D36+T110D534

- ① Cố định tấm gỗ đi kèm dùng cho tấm thép mỏng vào vị trí lắp ráp thanh tay vịn bằng ốc khoan của tấm thép mỏng chất liệu chịu lực (độ dày t2.3mm trở lên). **Chú ý 1**
- ② Sau khi hoàn thiện lắp ráp trên tường, căn giữa thanh tay vịn và khoan lỗ gia công Ø16mm của đai ốc mecha
- ③ Nhấn đai ốc vào lỗ thông
- ④ Xoáy bu lông dài, điều chỉnh sao cho phần chìa ra của bu lông dài so với mặt tường là từ 12-18mm.

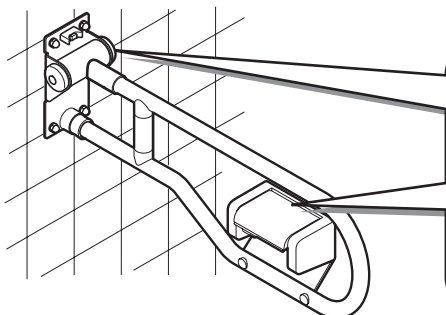


Chú ý

- Chú ý 1:** Sử dụng tấm thép mỏng có độ dày từ t2.3mm trở lên.
Chú ý 2: Điều chỉnh sao cho phần chìa ra của bu lông treo so với mặt tường là 12-18mm.

8. HẠNG MỤC KIỂM TRA

Sau khi lắp đặt thì kiểm tra các hạng mục sau



Kiểm tra độ chắc chắn

Kiểm tra xem thanh tay vịn có bị lỏng không.

Thanh tay vịn đã được lắp chắc chắn vào tường chưa?

- ➔ **7** Tham khảo mục [Lắp đặt phụ kiện cố định vào tường]

Hãy xác nhận việc lô giấy vệ sinh không bị lỏng lẻo.

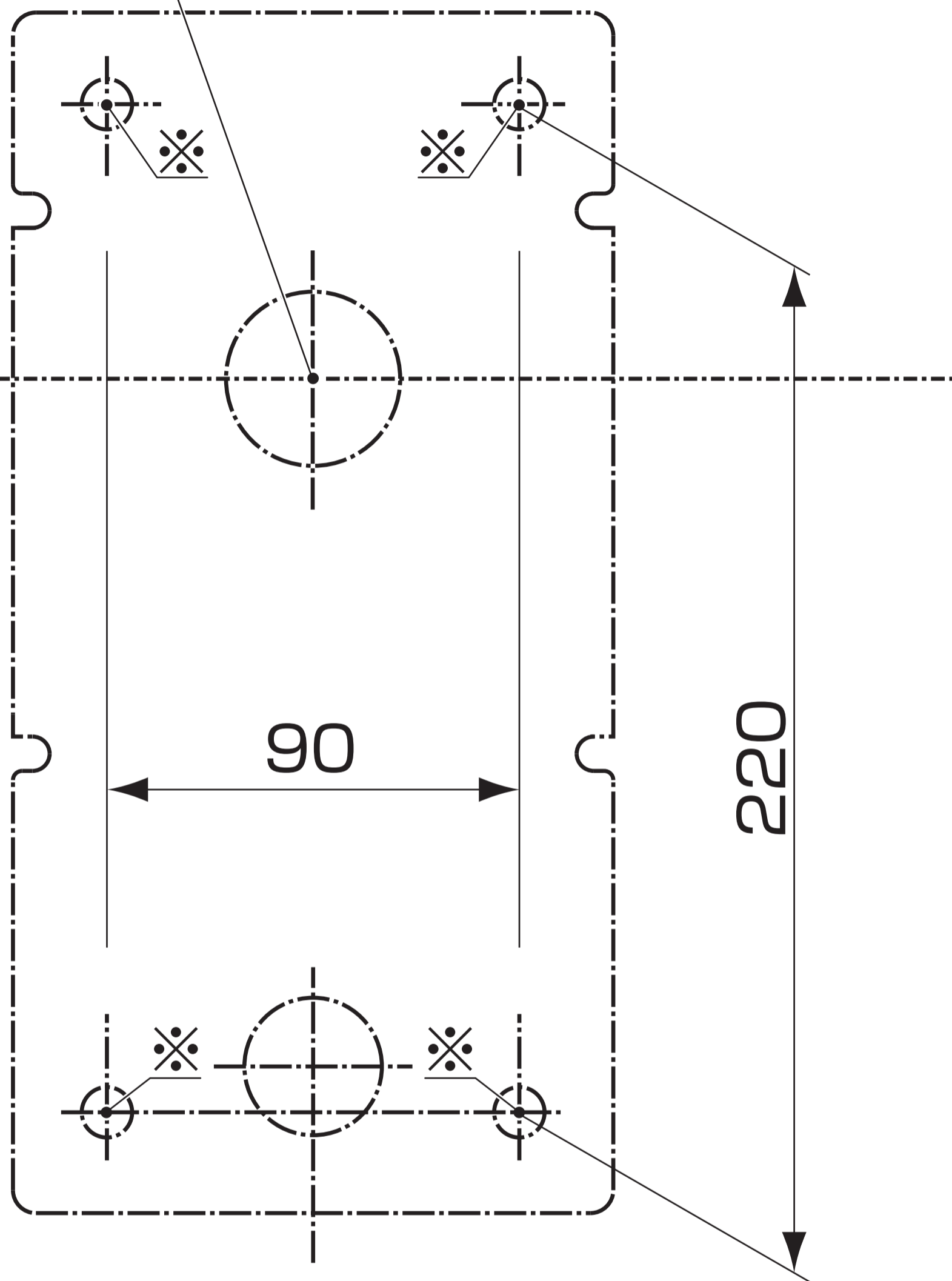
Lô giấy vệ sinh có đang lắp chắc chắn không?

- ➔ **2** Tham khảo trường hợp lắp đặt lô giấy vệ sinh seri T112HP.

※ Đối với phương pháp thi công xây dựng khác, xin vui lòng liên hệ với cửa hàng bán, đại lý hoặc dịch vụ sau bán hàng của TOTO

※ HÃY CUNG CẤP HƯỚNG DẪN SỬ DỤNG ĐỒNG BỘ CHO KHÁCH HÀNG

Vị trí trung tâm của phần trên tay vịn



Seri T1 12H

Seri T1 13H

Seri T1 14H

※ là vị trí lỗ thí điểm