

TOTO

PHỤ KIỆN PHÒNG TẮM DSP01A, DSP01NA, DST01, DST01N, DSB01, DSR01, DSH01.

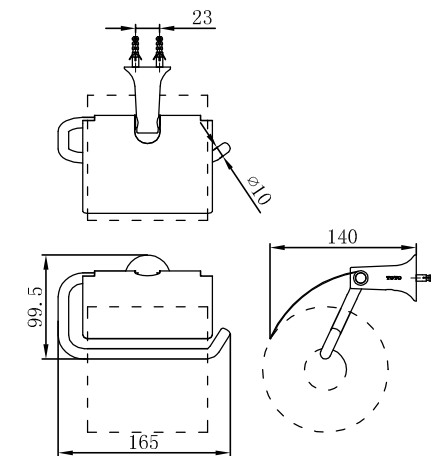
Để phát huy tối đa công năng của sản phẩm, xin hãy lắp đặt chính xác theo hướng dẫn này

Chi tiết sản phẩm

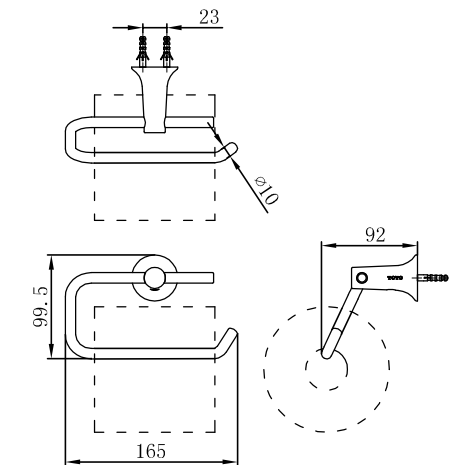
DSP01A	DSP01NA	DST01	DST01N	DSB01	DSR01	DSH01
Lô giấy vệ sinh 1 bộ	Lô giấy vệ sinh 1 bộ	Giá treo khăn 1 bộ	Giá treo khăn 1 bộ	Thanh treo khăn 1 bộ	Vòng treo khăn 1 bộ	Móc treo 1 bộ
Túi linh kiện 1 bộ	Túi linh kiện 1 bộ	Túi linh kiện 1 bộ	Túi linh kiện 1 bộ	Túi linh kiện 1 bộ		
		Giấy 1 tờ	Giấy 1 tờ	Giấy 1 tờ		

Hình vẽ sau khi lắp đặt

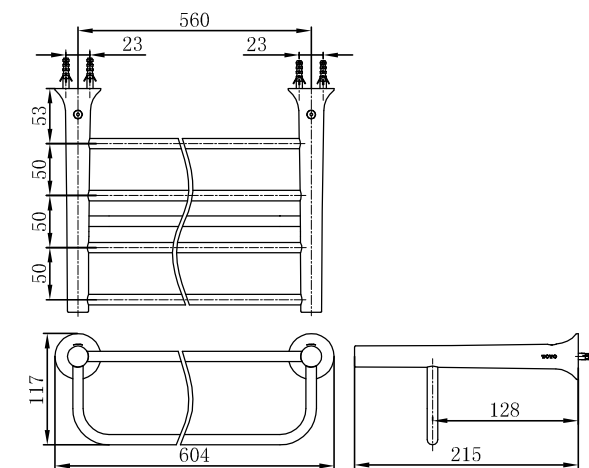
DSP01A



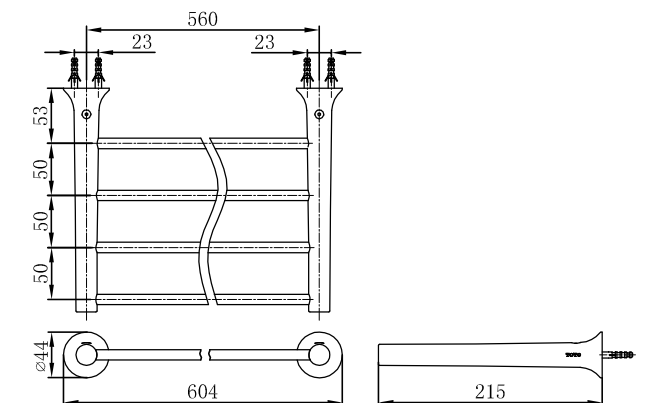
DSP01NA

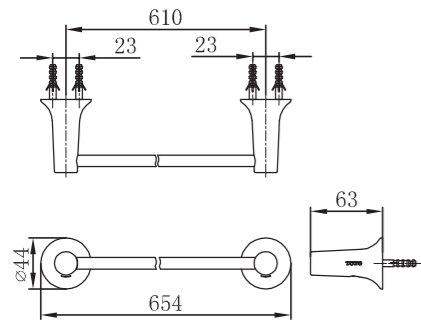
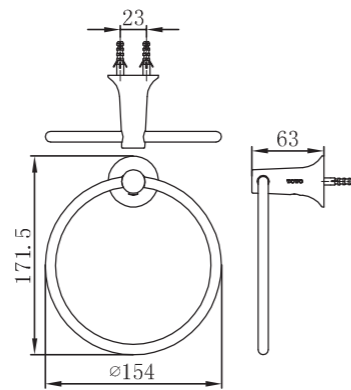
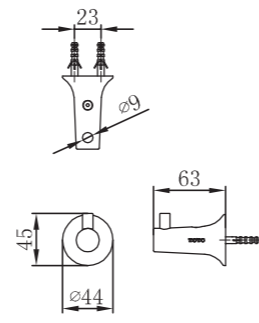


DST01

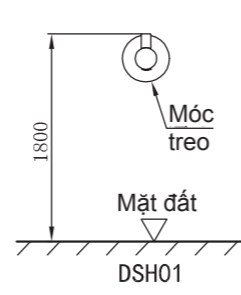
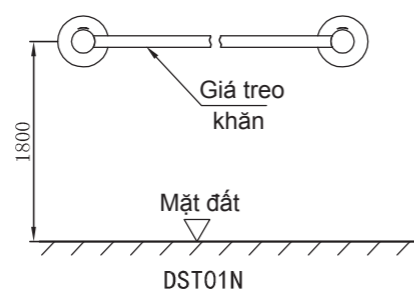
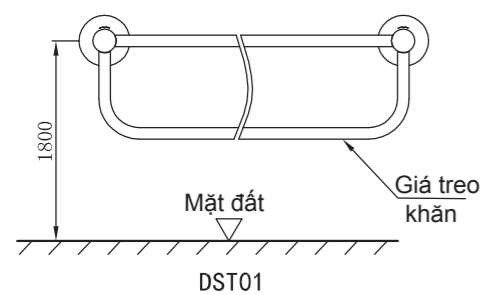
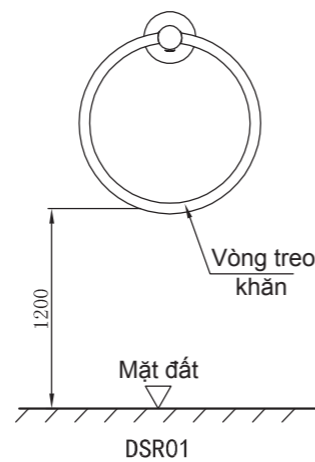
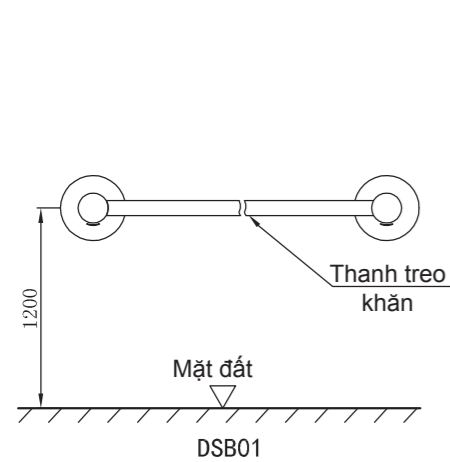
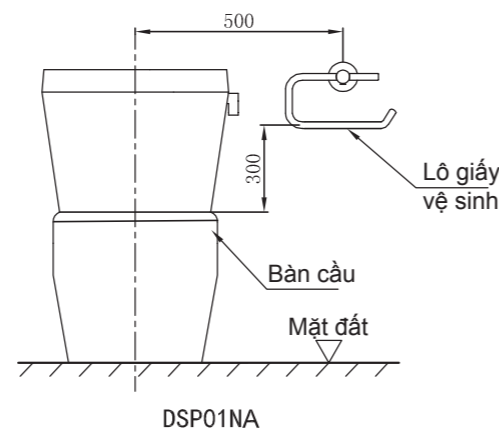
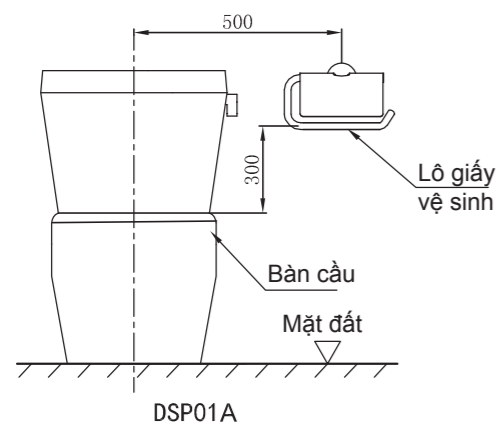


DST01N

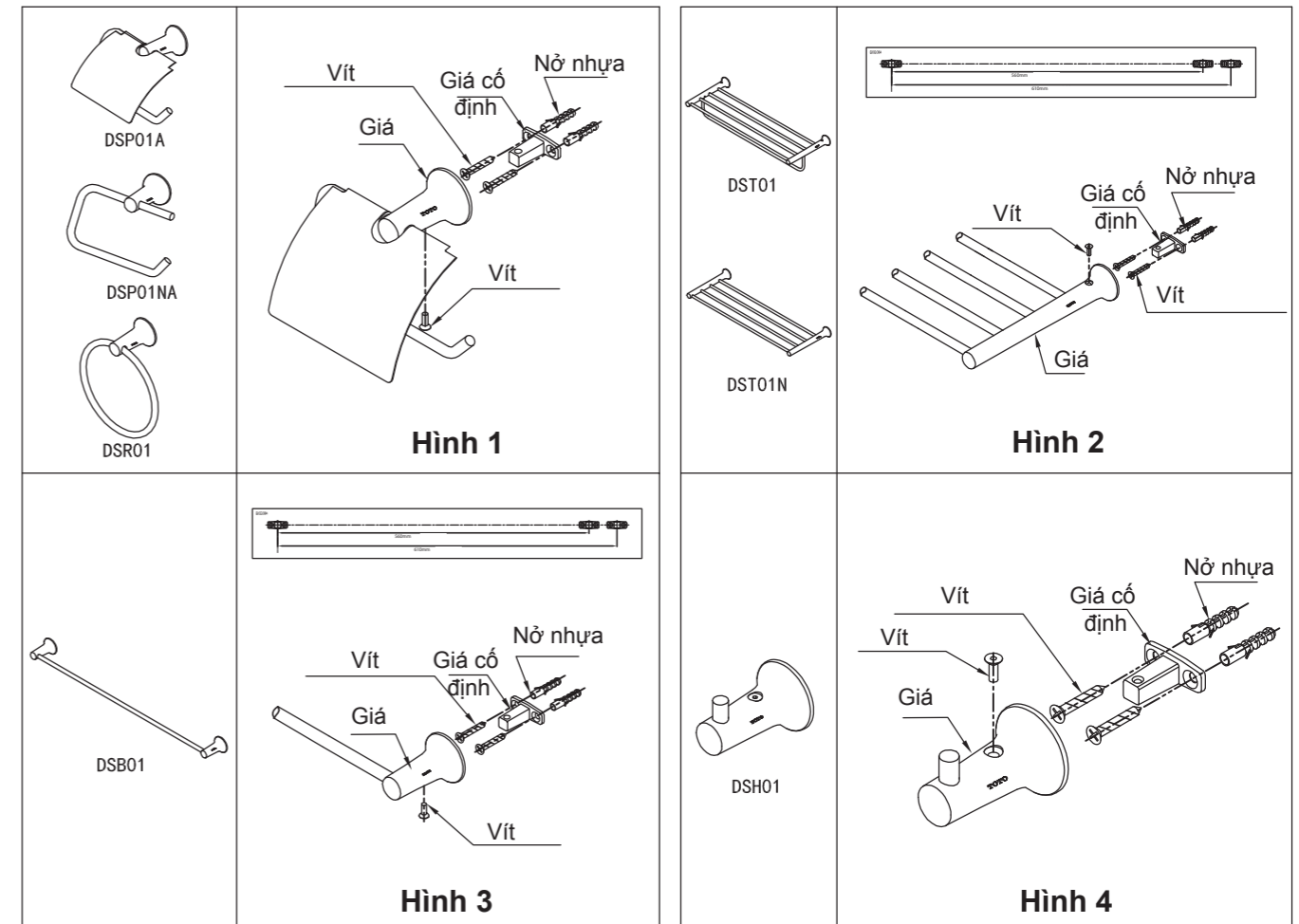


DSB01**DSR01****DSH01****Vị trí lắp đặt tham khảo**

Để có thể sử dụng sản phẩm một cách thuận tiện nhất, quý khách có thể dựa theo kích thước tham khảo dưới đây để lắp đặt, nhưng cần phải căn cứ vào vị trí thực tế của nơi lắp đặt để điều chỉnh hợp lý. Đơn vị: mm

**Điều kiện sử dụng**

Nhiệt độ môi trường từ 0°C trở lên.

Lắp đặt sản phẩm

Xin hãy xem hình 1 đến hình 4:

1. Nới lỏng đai ốc cố định ở phía trên hoặc phía dưới giá để lấy giá ra.
2. Đối chiếu hình dáng của giá hoặc đối chiếu giấy (Thanh treo khăn DSB01, Giá treo khăn DST01, DST01N), chọn vị trí thích hợp trên tường, dùng đầu khoan $\varnothing 6$ để khoan lỗ.
3. Cho nở nhựa vào trong lỗ, sau đó dùng vít để cố định giá cố định lên trên tường.
4. Lắp giá vào giá cố định và ấn chặt, hoàn thành lắp đặt sản phẩm.

Chú ý: (1) Tường phải đảm bảo bằng phẳng
(2) Vặn chặt vít và đai ốc cố định

Chú ý khi sử dụng

Các sản phẩm này không thể treo, vắt các vật nặng lên trên, tránh xảy ra hỏng hóc.

Bảo dưỡng

Để giữ mỹ quan của sản phẩm trong thời gian dài, xin quý khách hãy bảo dưỡng sản phẩm theo các cách sau:

- (1) Thường xuyên dùng vải mềm hoặc vải mềm ẩm để lau sản phẩm.
- (2) Khi có các bên bẩn khó lâu, xin hãy dùng nước tẩy rửa trung tính để lau chùi, sau đó rửa lại bằng nước sạch.
- (3) Không dùng nước làm sạch bàn cầu, bột khử trùng, dầu máy, các dung dịch có tính axit, tính kiềm mạnh hoặc các chất tẩy rửa chứa hạt để lau chùi sản phẩm.