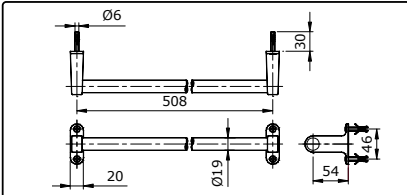
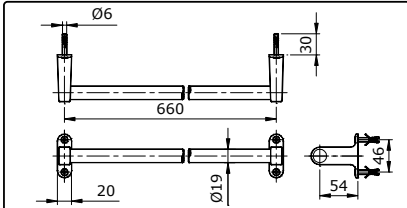


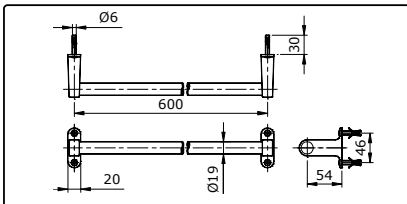
THÔNG SỐ KỸ THUẬT



TS113A2 Thanh vắt khăn (L=508mm)



TS113A2V2 Thanh vắt khăn (L=660mm)



TS113A2V3 Thanh vắt khăn (L=600mm)

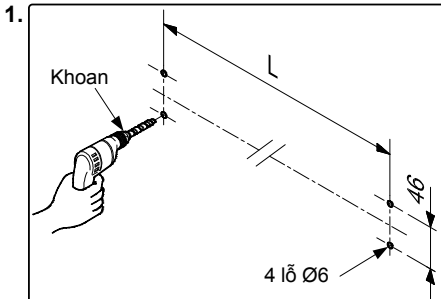
BẢO DƯỠNG

Thường xuyên lau bề mặt mạ crom bằng miếng vải khô mềm, thỉnh thoảng lau bằng miếng vải thấm xà phòng loãng.

CHÚ Ý

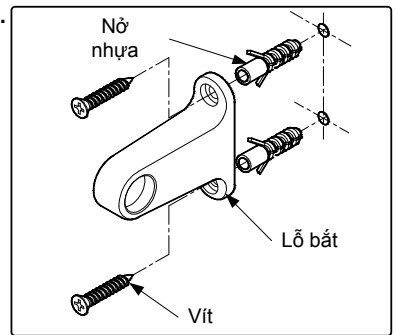
Không sử dụng các vật liệu hay dụng cụ vệ sinh có tính làm mòn như: axit clohydric, bột đánh bóng, chất pha loãng, bàn chải nhựa, vv... để vệ sinh sản phẩm.

LẮP ĐẶT

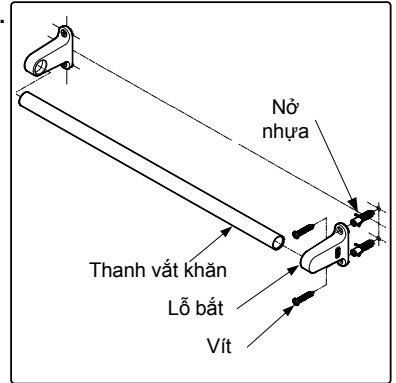


KIỂU	L
TS113A2	508 mm
TS113A2V2	660 mm
TS113A2V3	600 mm

2.

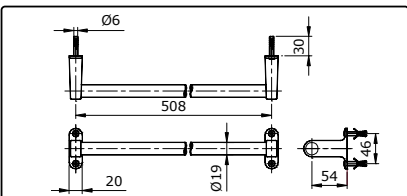


3.

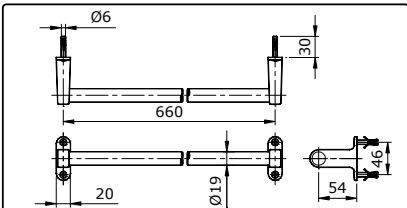


S06989

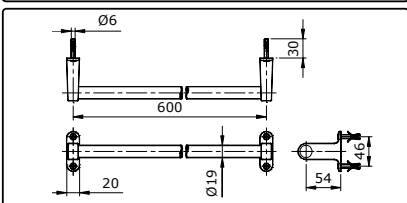
THÔNG SỐ KỸ THUẬT



TS113A2 Thanh vắt khăn (L=508mm)



TS113A2V2 Thanh vắt khăn (L=660mm)



TS113A2V3 Thanh vắt khăn (L=600mm)

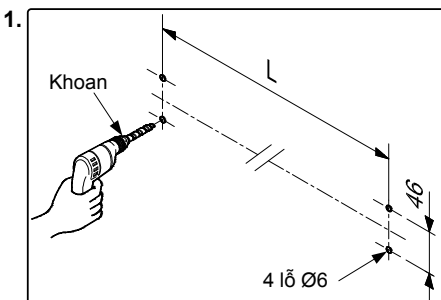
BẢO DƯỠNG

Thường xuyên lau bề mặt mạ crom bằng miếng vải khô mềm, thỉnh thoảng lau bằng miếng vải thấm xà phòng loãng.

CHÚ Ý

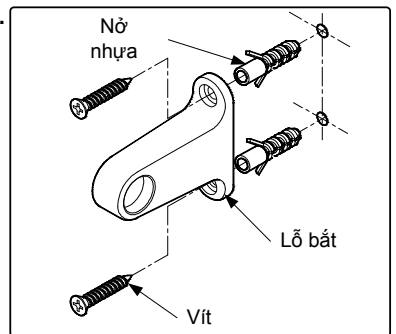
Không sử dụng các vật liệu hay dụng cụ vệ sinh có tính làm mòn như: axit clohydric, bột đánh bóng, chất pha loãng, bàn chải nhựa, vv... để vệ sinh sản phẩm.

LẮP ĐẶT

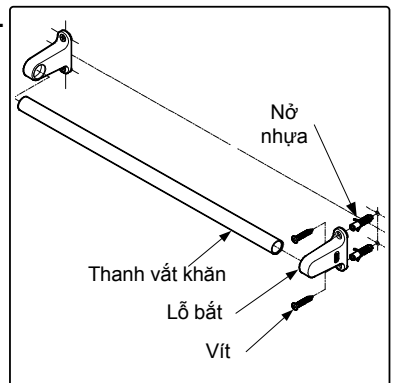


KIỂU	L
TS113A2	508 mm
TS113A2V2	660 mm
TS113A2V3	600 mm

2.



3.



S06989