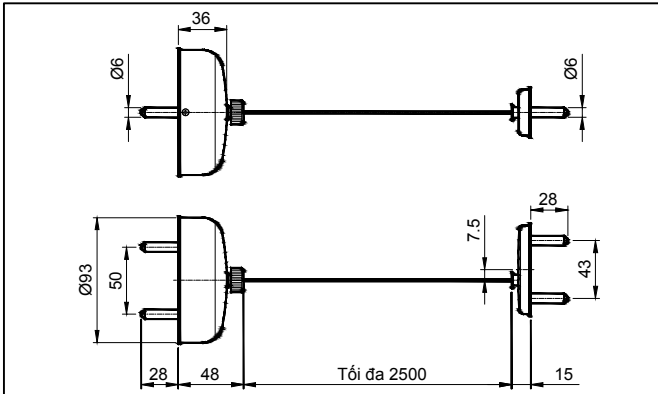


### THÔNG SỐ KỸ THUẬT



### ĐIỀU KIỆN VẬN HÀNH

Kéo núm dây phơi và móc vào lỗ trên giá. Vận núm, theo chiều kim đồng hồ để siết chặt dây khi sử dụng. Khi dây phơi không sử dụng, nới lỏng núm khóa ra. Tháo dây phơi ra khỏi núm và kéo thì dây phơi sẽ tự co về thân của bộ dây phơi.

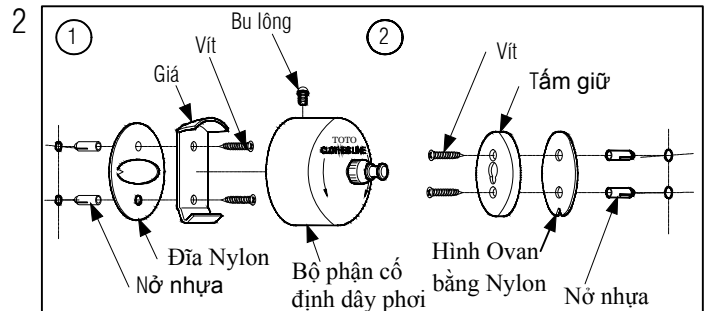
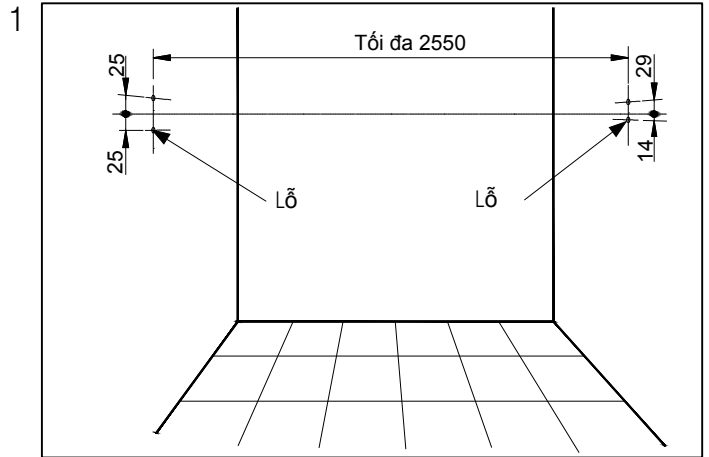
### BẢO DƯỠNG

Thường xuyên vệ sinh lớp mạ crom bằng vải khô mềm, thỉnh thoảng lau bằng miếng vải thấm xà bông loãng.

### CHÚ Ý

Không được sử dụng các vật liệu vệ sinh hoặc các dụng cụ có độ nhám để lau chùi sản phẩm như: Chất tẩy có thành phần axit hydrochloric, chất pha loãng, chất tẩy, chổi nylon

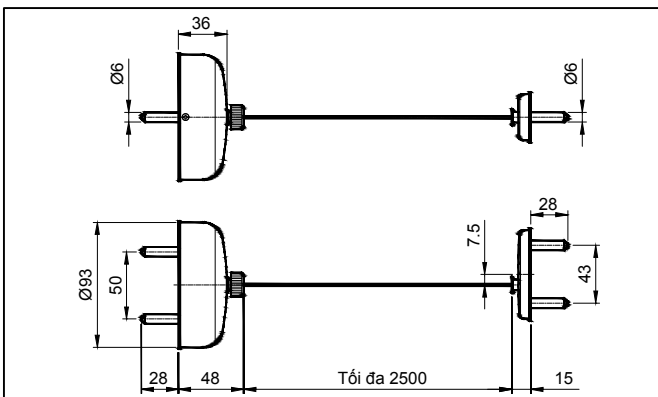
### LẮP ĐẶT



S06003Z

R5

### THÔNG SỐ KỸ THUẬT



### ĐIỀU KIỆN VẬN HÀNH

Kéo núm dây phơi và móc vào lỗ trên giá. Vận núm, theo chiều kim đồng hồ để siết chặt dây khi sử dụng. Khi dây phơi không sử dụng, nới lỏng núm khóa ra. Tháo dây phơi ra khỏi núm và kéo thì dây phơi sẽ tự co về thân của bộ dây phơi.

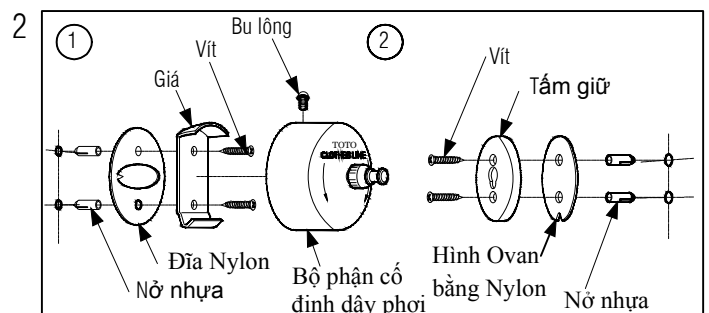
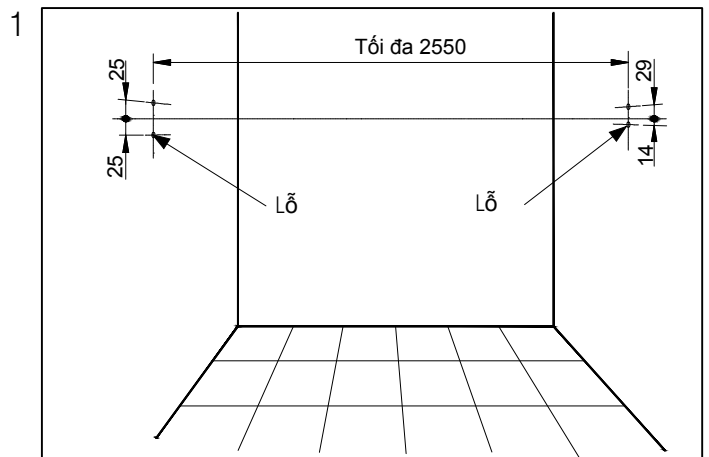
### BẢO DƯỠNG

Thường xuyên vệ sinh lớp mạ crom bằng vải khô mềm, thỉnh thoảng lau bằng miếng vải thấm xà bông loãng.

### CHÚ Ý

Không được sử dụng các vật liệu vệ sinh hoặc các dụng cụ có độ nhám để lau chùi sản phẩm như: Chất tẩy có thành phần axit hydrochloric, chất pha loãng, chất tẩy, chổi nylon

### LẮP ĐẶT



S06003Z

R5