

TOTO

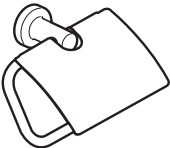

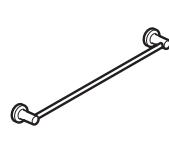
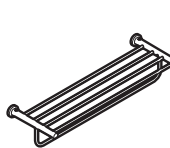
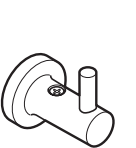
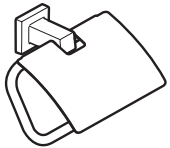
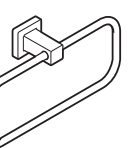
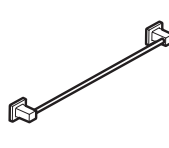
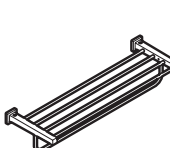
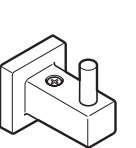
HƯỚNG DẪN SỬ DỤNG

Yêu cầu dành cho cửa hàng lắp đặt

Sau khi lắp đặt, vui lòng ghi vào trong phiếu bảo hành tên cửa hàng và ngày lắp đặt, nhất định hãy trao hướng dẫn sử dụng này cho khách hàng.

Yêu cầu dành cho khách hàng



Vui lòng đọc kỹ hướng dẫn sử dụng này và sử dụng đúng cách.





 Sê ri YH406	 Sê ri YTT406	 Sê ri YT406S4 Sê ri YT406S6	 Sê ri YTS406B	 Sê ri YRH406
 Sê ri YH408	 Sê ri YTT408	 Sê ri YT408S4 Sê ri YT408S6	 Sê ri YTS408B	 Sê ri YRH408

Chú ý an toàn (Tuân thủ nghiêm ngặt để đảm bảo an toàn)








Trước khi sử dụng, vui lòng đọc kỹ “Chú ý an toàn” này và sử dụng đúng cách.

- Sau khi đọc, hãy bảo quản ở nơi người đọc lúc nào cũng có thể nhìn thấy.
- Trong hướng dẫn này, để quý khách sử dụng sản phẩm an toàn đúng cách, phòng tránh nguy hại cho người sử dụng hay tổn thất đến tài sản, chúng tôi sử dụng nhiều ký hiệu. Các ký hiệu và ý nghĩa như sau:
- Các nội dung cần tuân thủ được phân loại, giải thích bằng ký hiệu hình ảnh sau.

KÝ HIỆU	Ý NGHĨA
 Cảnh báo	Nếu phớt lờ ký hiệu này và sử dụng sai, có thể gây tử vong hoặc thương tích nặng.
 Chú ý	Nếu phớt lờ ký hiệu này và sử dụng sai, có thể gây thương tích và phát sinh thiệt hại tài sản.

 Là nội dung “ CẤM ”.
 Hình bên trái là “ CẤM THẢO ”.
 Là nội dung “ BẮT BUỘC ”.
 Hình bên trái là “ BẮT BUỘC THỰC HIỆN ”.

Cảnh báo, chú ý khi sử dụng

 Cảnh báo	 CẤM	Không đu người, không dựa vào các bộ phận của sản phẩm. Sản phẩm bị hỏng, rơi xuống có thể gây thương tích.
 Chú ý	 CẤM THẢO	Không tự ý tháo dỡ ngoài những hạng mục được ghi trong hướng dẫn này. Sản phẩm rơi xuống có thể gây thương tích.
	 CẤM	Không treo vật nặng ngoài mục đích sử dụng của sản phẩm. Lắp đặt không ổn định, rơi xuống có thể gây thương tích.
	 CẤM	Với lô giấy vệ sinh không treo vật nặng ngoài giấy vệ sinh vào thanh lõi. Lắp đặt không đúng, rơi xuống có thể gây thương tích.
	 Bắt buộc	Xác nhận định kỳ (1 lần/tháng) các bất thường như lỏng lẻo không? Sản phẩm hoặc một bộ phận rơi xuống, có thể gây thương tích. Trường hợp phát sinh lỗi như lỏng lẻo, lập tức ngừng sử dụng, hãy liên lạc với nơi bán hàng hoặc bộ phận bảo dưỡng của TOTO để kiểm tra. Sản phẩm rơi xuống, có thể gây thương tích.

Yêu cầu khi sử dụng
lô giấy vệ sinh

Hãy sử dụng giấy có đường kính ngoài dưới $\phi 120\text{mm}$, chiều rộng dưới $\phi 114\text{mm}$, đường kính trong của lõi $\phi 32\sim 38\text{mm}$.

Cách vệ sinh

Cách vệ sinh thông thường

- Vắt khô vải nhúng nước hoặc nước ấm sau đó lau sạch bề mặt sản phẩm.

Cách vệ sinh khi vết bẩn khó tẩy rửa

- Dùng vải đã nhúng chất tẩy rửa trung tính pha loãng, để lau vết bẩn, sau đó lau sạch lại bằng vải nhúng nước sạch đã vắt khô nước.

Hạng mục chú ý khi vệ sinh

Không sử dụng chất tẩy rửa hoặc dung dịch vệ sinh có tính ăn mòn hoặc gây xước bề mặt sản phẩm như:

- Chất tẩy rửa có tính axit, kiềm, thuốc tẩy gốc clo.
- Dung môi như chất pha loãng, benzen
- Chất tẩy rửa có chứa hạt thô như bột mài, bột đánh bóng.
- Bàn chải ni lông, bàn chải cứng,...



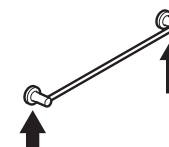
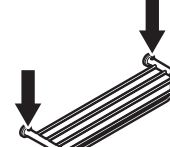
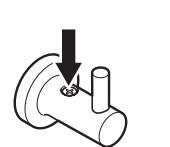
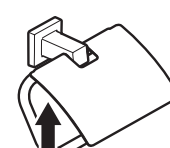
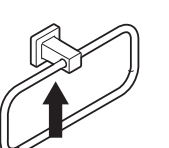
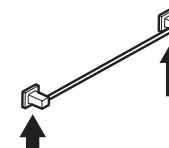
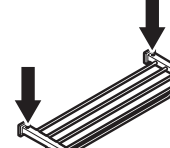
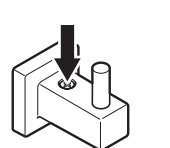


Kiểm tra định kì

Để phòng ngừa sự cố nghiêm trọng do lão hóa theo thời gian, để quý khách có thể sử dụng sản phẩm lâu dài, an toàn, thoải mái, quý khách vui lòng thực hiện kiểm tra như sau 1 lần/tháng. Trường hợp xảy ra lỗi, hãy liên hệ với nơi bán hàng hoặc bộ phận bảo dưỡng của TOTO để được hỗ trợ.

Vị trí kiểm tra	Hạng mục kiểm tra	Có lỗi hay không		Sự cố có thể xảy ra (thông tin nguy hại)
		Có	Không	
1	Phần cố định tường Rung lắc sản phẩm, lỏng lẻo ở phần cố định tường	Có	Không	Thương tích do sản phẩm rời ra khỏi tường, rơi xuống gây thương tích.
2	Phần ren Vít lắp đặt bị lỏng, (Hãy tham chiếu hình dưới)	Có	Không	Thương tích do sản phẩm hoặc một phần sản phẩm rời ra, rơi xuống gây thương tích

Vị trí kiểm tra phần ren

 Sê ri YH406	 Sê ri YTT406	 Sê ri YT406S4 Sê ri YT406S6	 Sê ri YTS406B	 Sê ri YRH406
 Sê ri YH408	 Sê ri YTT408	 Sê ri YT408S4 Sê ri YT408S6	 Sê ri YTS408B	 Sê ri YRH408

TOTO

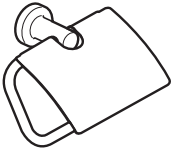

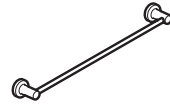
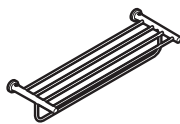
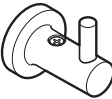
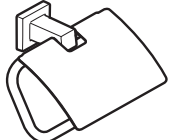
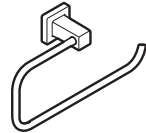

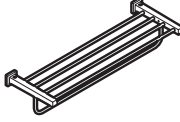
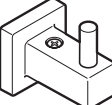
Instruction manual

To the constructors

After installation, be sure to fill the required information into the warranty card then give customer the installation manual and instruction manual included.

To the customers

Read this instruction thoroughly and use the product properly. Please keep this instruction manual for future reference.



 YH406 series YH407 series	 YTT406 series	 YT406S4 series YT406S6 series	 YTS406B series	 YRH406 series
 YH408 series YH409 series	 YT408 series	 YT408S4 series YT408S6 series	 YTS408B series	 YRH408 series



Important Safeguards (For your safety, please follow the instructions below)

Before using, please read all the "Important safeguards" then use the product properly







- After reading, please be sure to keep it in the place where it is always available.
- The following symbols indicate safe and proper use of the product. Failure to observe them may result in injury or property damage. The symbols and their meanings are as follows.

- The symbols are classified according to the contents and described as following:

Symbol	Meaning
	Ignoring this symbol may result in serious injury or death.
	Ignoring this symbol may result in serious injury or property damage while using the product.

	Means "Prohibited". The left symbol means "Disassembly prohibited"
	Mandatory The left symbol means "Mandatory"

Warning and caution for using

		Do not hang or lean the body on product parts Otherwise, the installation may become unstable, the product may fall and cause injury.
		Do not disassemble items other than those described in this manual. Otherwise, the product may fall and cause injury.
		For robe hook, towel shelf, towel bar, towel ring, do not place any heavy item other than bathrobe, towel. Otherwise, the installation may become unstable, the product may fall and cause injury.
		For paper holder, do not hang any heavy item except toilet paper on the core rod. Otherwise, the installation may become unstable, the product may fall and cause injury.
		Periodically (once a month) check whether there's any abnormality such as sway or loosen bolt. If the product or a part drops out, injury may be caused.
		In case there's abnormality such as sway, please stop using immediately, then contact the distributor, contractor for checking. If the product drops out, injury may be caused.

For using the paper holder Please use toilet paper roll with outer diameter less than $\phi 120\text{mm}$, width is less than 114mm, inner diameter of core is $\phi 32\sim 38\text{mm}$.

Maintenance

Usual cleaning

- Use a well squeezed damp cloth to wipe away the dirt completely.

In case of heavy dirt cleaning

- Use a cloth soaked in appropriate amount of diluted neutral detergent to wipe off the dirt, then wipe off moisture thoroughly with a well squeezed damp cloth.

Attentions in maintenance

Do not use the following cleaning material which may cause damage for the product surface.

- Acidic cleaning detergents, alkaline cleaning detergents, chlorine base bleaches.
- Solvents like thinner and benzene
- Cleaning agents like cleanser or grinding powder that contain coarse particles
- Nylon scrubbers and brushes.



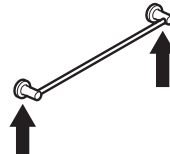
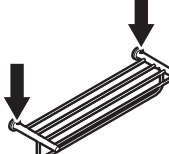
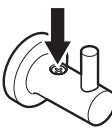
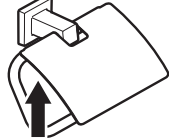

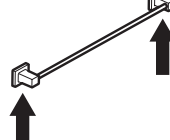
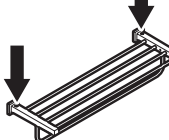
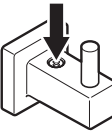


Periodical inspection

To prevent serious accidents due to time deterioration and to use the product for a longer, safe and comfortable time, please do the following inspection by yourself once a month. If there is a problem, please contact the contractor, distributor for support.

Inspection part	Inspection items	Defect		Possibly phenomenon caused by time deterioration (information of danger)	
		Yes/No	Yes/No		
1	Wall fixing part	The product is loosen, wall fixing parts are shake.	Yes	No	Product comes out from the wall, drops out then causes injury.
2	Bolts	The installation bolts are loosen (refer below figure).	Yes	No	The product or a part drops out, then causes injury.

Bolt checking position

 YH406 series YH407 series	 YTT406 series	 YT406S4 series YT406S6 series	 YTS406B series	 YRH406 series
 YH408 series YH409 series	 YT408 series	 YT408S4 series YT408S6 series	 YTS408B series	 YRH408 series