

TOTO

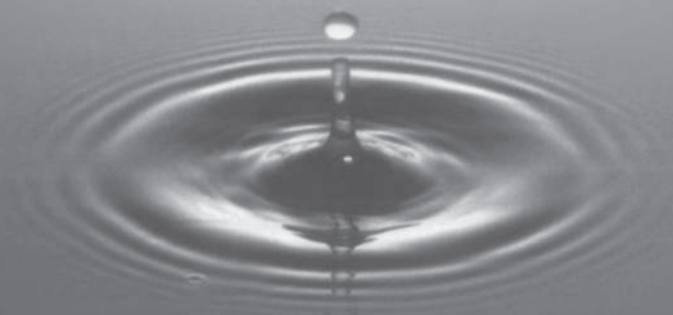
Sau khi lắp đặt xong, hãy giao sách hướng dẫn cho khách hàng cất giữ.

Đọc kỹ hướng dẫn lắp đặt trước khi lắp đặt, chú ý bảo quản sách hướng dẫn để tham khảo về sau.

HƯỚNG DẪN SỬ DỤNG

VAN ĐÓNG MỞ - CHUYÊN HƯỚNG
TBV01101B, TBV02101B, TBV01103B, TBV02103B,
TBV01102B, TBV02102B, TBV01104B, TBV02104B,
TBN01104B, TBN01102B, TBN01101B, TBN01103B

TOTO



**OG410Y
2017.03**

Mục lục

Mục lục	1
Danh mục phụ kiện.	2-3
Điều kiện vận hành và chú ý khi sử dụng	4-5
Chú ý khi sử dụng và bảo dưỡng.	6
Tháo dỡ và kiểm tra	7

Danh mục phụ kiện

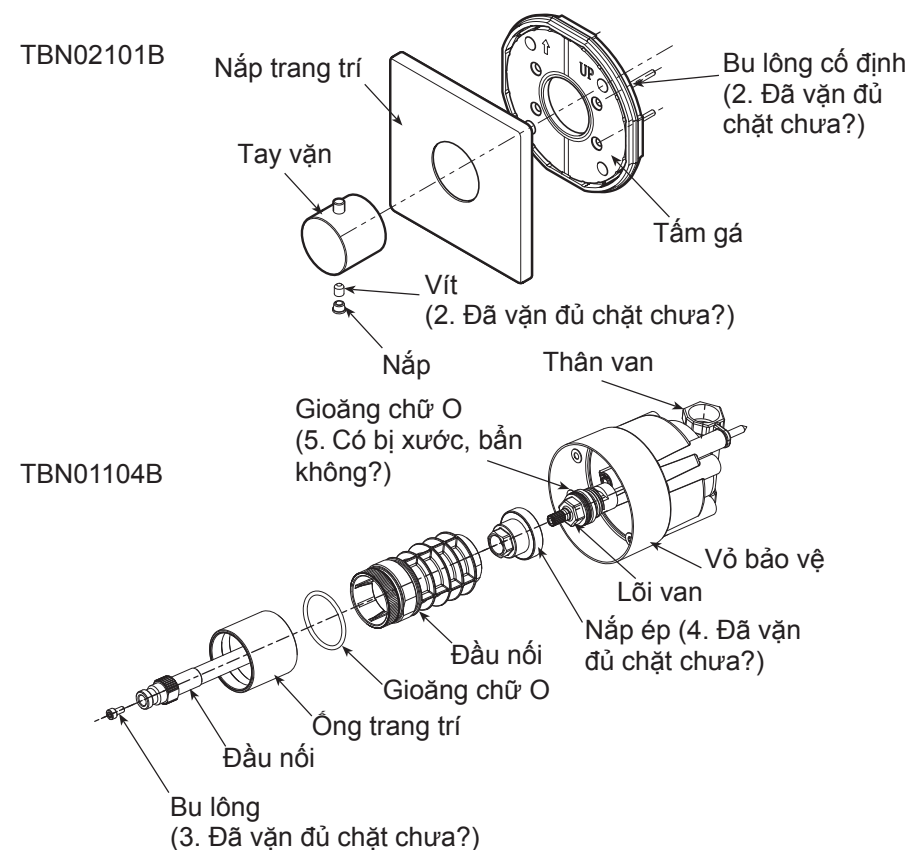
Tay gạt	1 bộ
Nắp trang trí.....	1 chiếc
Tấm gá	1 chiếc
Bu lông.....	4 chiếc
Hướng dẫn lắp đặt.....	1 bản
Hướng dẫn sử dụng	1 bản

Các sản phẩm sử dụng danh mục phụ kiện này:
 TBV01101B Van đóng mở “G Shower” (loại tròn)
 TBV02101B Van đóng mở “G Shower” (loại vuông)
 TBV01103B Van chuyển hướng “G Shower” (loại tròn)
 TBV02103B Van chuyển hướng “G Shower” (loại vuông)
 TBV01102B Van chuyển hướng và đóng mở “G Shower” (loại tròn)
 TBV02102B Van chuyển hướng và đóng mở “G Shower” (loại vuông)
 TBV01104B Van chuyển hướng 3 đầu ra “G Shower” (loại tròn)
 TBV02104B Van chuyển hướng 3 đầu ra “G Shower” (loại vuông)

Tháo dỡ và kiểm tra

Hiện tượng	Hạng mục kiểm tra
Nước chảy không ngừng và rò nước	4, 5
Tay vận lung lay	1, 3
Nắp trang trí lung lay	2

Sau khi lắp đặt nếu xảy ra sự cố hãy tháo dỡ và kiểm tra theo hướng dẫn sau.
 (Lấy mã TBV02101B và TBN01104B làm ví dụ)
 (Khi cần tháo những phụ kiện không tháo được trong hình này, hãy liên hệ với bên lắp đặt, cửa hàng bán hoặc đại lý để được hỗ trợ)



Chú ý khi sử dụng và bảo dưỡng

Chú ý

1. Lỗi van sứ là linh kiện có độ chính xác cao, không được tự ý tháo rời, nếu không có thể dẫn đến hiện tượng rò nước, v.v...
2. Không được làm sản phẩm bị va đập, nếu không có thể dẫn đến hỏng hóc và rò nước.
3. Yêu cầu sử dụng nước tẩy rửa trung tính để vệ sinh sản phẩm. Các chất tẩy rửa không trung tính sẽ làm hỏng lớp mạ và khiến cho sản phẩm bị biến màu.
4. Không sử dụng các chất tẩy rửa có thành phần axit, thuốc tẩy, bột đánh bóng hoặc các chất chứa hạt thô và bàn chải ni-lông để vệ sinh sản phẩm. Nếu không, lớp mạ sẽ bị hỏng...
5. Sử dụng khăn mềm để lau sản phẩm hoặc thỉnh thoảng dùng khăn thấm dầu máy hoặc sáp động cơ để lau. Tuy nhiên, không được tiếp xúc với các phụ kiện bằng nhựa, nếu không chúng sẽ mất đi độ bóng và có thể bị han gỉ.
6. Không được để sản phẩm ở trạng thái không sử dụng trong thời gian dài, nếu không, sản phẩm sẽ bị han gỉ bên trong và bên ngoài dẫn đến không thể sử dụng được.
7. Do mẫu mã sản phẩm không ngừng được cải tiến, bởi vậy sản phẩm thực tế sẽ có những khác biệt so với hình vẽ. Tuy nhiên, nguyên lý lắp đặt về cơ bản là như nhau.
8. Do sản phẩm đã được thử nước trước khi xuất xưởng, bên trong sản phẩm có thể còn sót lại một ít nước, đây là điều bình thường, không phải là sự cố.

Bảo dưỡng

Để giữ gìn sản phẩm bền đẹp, khách hàng vui lòng bảo dưỡng sản phẩm theo phương pháp sau:

1. Thường xuyên lau bằng khăn mềm và thỉnh thoảng lau bằng khăn thấm nước ướt.
2. Nếu có vết bẩn khó lau, hãy dùng khăn thấm nước tẩy rửa trung tính loãng lau sạch rồi rửa sạch bằng nước.

Danh mục phụ kiện

Thân van	1 bộ
Miếng chống thấm nước	1 chiếc
Hướng dẫn lắp đặt.	1 bản
Hướng dẫn sử dụng	1 bản

Các sản phẩm sử dụng danh mục phụ kiện này:

TBN01104B Van đóng mở

TBN01102B Van chuyển hướng

TBN01101B Van chuyển hướng và đóng mở

TBN01103B Van chuyển hướng 3 đầu ra



Điều kiện vận hành và chú ý khi sử dụng

Điều kiện vận hành

1. Áp suất cấp nước nóng-lạnh
Áp suất tối thiểu.....0.05 MPa (áp suất động)
Áp suất tối đa.....1.0 MPa (áp suất tĩnh) Áp suất khuyến nghị.0.1-0.5 MPa (áp suất động)
Khi áp suất vượt quá 0.5 MPa cần phải lắp van giảm áp.
Áp suất thử nghiệm.1.6 MPa (áp suất tĩnh)
2. Nhiệt độ cấp nước trong khoảng từ 4~90°C, nhiệt độ cấp nước nóng khuyến nghị ở mức 60°C, không được sử dụng vòi nước để cấp hơi nước nóng.
3. Nhiệt độ của môi trường sử dụng trên 0°C, nếu nhiệt độ thấp hơn 0°C, sản phẩm sẽ bị biến dạng hoặc nứt hỏng.
4. Để tránh làm hỏng bên trong bát sen, nhiệt độ phun nước không được vượt quá 60°C, nên sử dụng nhiệt độ dưới 45°C.
5. Nếu không được sử dụng trong thời gian dài, sản phẩm sẽ bị han gỉ bên trong và bên ngoài dẫn đến không thể sử dụng được.
6. Khi muốn vứt bỏ sản phẩm, không được xử lý như rác sinh hoạt thông thường. Vui lòng thực hiện theo các quy định liên quan để sản phẩm được xử lý, phục chế và thu gom bởi hệ thống tái chế độc lập.
7. Sản phẩm trong cuốn hướng dẫn có chức năng vệ sinh.
* Để phát huy tối đa hiệu quả sử dụng, vui lòng lắp đặt kết hợp với các sản phẩm khác của TOTO

Điều kiện vận hành và chú ý khi sử dụng

Chú ý khi sử dụng

-  Cảnh báo: có nghĩa rằng nếu phốt lờ nội dung đã được trình bày trong cột này mà lắp đặt nhầm thì có thể dẫn đến tử vong hoặc bị thương nặng về người.
-  Chú ý: có nghĩa rằng nếu phốt lờ nội dung đã được trình bày trong cột này mà lắp đặt nhầm thì có thể dẫn đến bị thương hoặc phát sinh thiệt hại về tài sản.

Cảnh báo

1. Không để cho trẻ em sử dụng sản phẩm hoặc chỉ được sử dụng dưới sự giám sát của người lớn. Người già và người khuyết tật cũng phải được theo kèm bởi người có năng lực hành vi khi sử dụng sản phẩm
2. Bên cấp nước nóng của vòi sen có nhiệt độ cao, chú ý không để da tay chạm trực tiếp vào bề mặt kim loại để tránh bị bỏng.
3. Không được lắp ngược đường ống nước nóng, nước lạnh với nhau. Nếu không có thể dẫn đến bị bỏng.
4. Không được sử dụng sen vòi để cấp hơi nước nóng, nếu không có thể dẫn đến bị bỏng
5. Khi chuyển đổi từ chế độ sen vòi sang chế độ bát sen và ngược lại, nhiệt độ nước có thể thay đổi. Vì vậy phải thử nhiệt độ nước bằng tay rồi mới được sử dụng. Nếu không, có thể dẫn đến bị bỏng.
6. Trước khi tháo dỡ và sửa chữa sản phẩm nhất định phải đóng van khóa nước.