

HƯỚNG DẪN LẮP ĐẶT

VAN ÂM TƯỜNG

TBV02105*, TBV02405*,
TBV02406*, TBV02402*

TOTO

TOTO



OG4061YIEI
2021.06

Chứng nhận đạt tiêu chuẩn

Sản phẩm này đạt tiêu chuẩn.

Tiêu chuẩn đánh giá: QB/T 2806-2017

QB/T 1334-2013 (dùng cho TBV02105*)

Mục lục

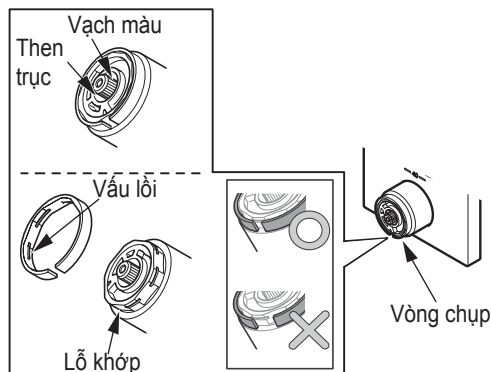
Mục lục.	1
Danh mục phụ kiện.	2
Điều kiện vận hành và chú ý khi lắp đặt.	3
Chú ý khi lắp đặt và bảo dưỡng	4
Bản vẽ lắp đặt hoàn thiện	5-7
Lắp đặt sản phẩm.	8-13
Chứng nhận đạt tiêu chuẩn	14

Lắp đặt sản phẩm

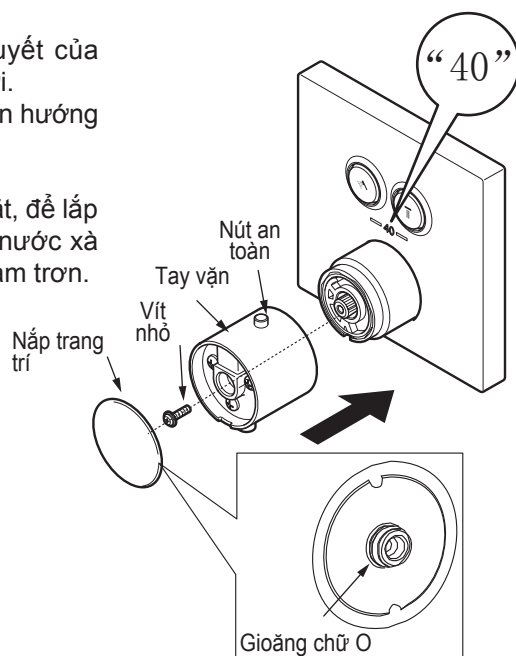
6. Lắp tay vặn (trường hợp TBV02105B không cần bước này)

Chú ý

- Trước khi lắp tay vặn, xác nhận phần khuyết của vòng chụp hướng xuống dưới và phần vấu lồi lắp khớp với lỗ khớp.
- Trước khi xuất xưởng, nhiệt độ cài đặt ban đầu là 40°C và có vạch màu hiển thị trên then trục. Xoay vạch màu lên trên để khớp với số “40”.



- Điều chỉnh sao cho chỗ khuyết của vòng chụp hướng xuống dưới.
- Lắp tay gạt sao cho nút an toàn hướng lên trên và thẳng với “40”.
- Vặn chặt vít nhỏ.
- Đặt nắp trang trí lên và ấn chặt, để lắp dễ dàng có thể bôi một chút nước xà phòng lên gioăng chữ O để làm trơn.



Danh mục phụ kiện

Thân van chính	1 bộ
Tay vặn.	1 bộ
Nắp trang trí.	1 bộ
Tấm giá.	1 bộ
Nắp cố định.	1 chiếc
Vít điều chỉnh	1 bộ
Nút bấm	1 bộ
Vít.	4 chiếc
Hướng dẫn lắp đặt.	1 bản
Hướng dẫn sử dụng.	1 bản

Các sản phẩm dùng trong tài liệu này:

TBV02105* Van đóng mở âm tường 3 đường nước dạng nhấn “G Shower”.

TBV02405* Van điều chỉnh nhiệt độ âm tường và đóng mở nước dạng nhấn 1 đường nước “G Shower”.

TBV02406* Van điều chỉnh nhiệt độ âm tường và đóng mở nước dạng nhấn 2 đường nước “G Shower”.

TBV02402* Van điều chỉnh nhiệt độ âm tường dùng cho van chuyển hướng dạng nhấn 3 đường nước “G Shower”.

Chú ý: TBV02405* không có tay vặn.

TBV02402* không có nút bấm, chỉ có vít điều chỉnh và nắp cố định.

Điều kiện vận hành và chú ý khi lắp đặt

Điều kiện vận hành

- Áp suất cấp nước nóng-lạnh
 Áp suất tối thiểu.....0.05 MPa (áp suất động)
 Áp suất tối đa.....1.0 MPa (áp suất tĩnh)
 Áp suất khuyến nghị.0.1-0.5 MPa (áp suất động)
 Khi áp suất vượt quá 0.5 MPa cần phải lắp van giảm áp.
 Áp suất thử nghiệm.1.6 MPa (áp suất tĩnh)
- Nhiệt độ cấp nước trong khoảng từ 4°C~29°C, nhiệt độ cấp nước nóng từ 45°C ~ 85°C, khuyến nghị ở mức 50°C ~ 75°C, không được sử dụng vòi nước để cấp hơi nước.
- Nhiệt độ của môi trường sử dụng trên 0°C, nếu nhiệt độ thấp hơn 0°C, sản phẩm sẽ bị biến dạng hoặc nứt hỏng.
- Để tránh làm hỏng bên trong bát sen, nhiệt độ phun nước không được vượt quá 60°C, nên sử dụng nhiệt độ dưới 45°C.
- Nếu không được sử dụng trong thời gian dài, sản phẩm sẽ bị han gỉ bên trong và bên ngoài dẫn đến không thể sử dụng được.
- Khi muốn vứt bỏ sản phẩm, không được xử lý như rác sinh hoạt thông thường. Vui lòng thực hiện theo các quy định liên quan để sản phẩm được xử lý, phục chế và thu gom bởi hệ thống tái chế độc lập.
- Sản phẩm trong cuốn hướng dẫn có chức năng vệ sinh.
 * Để phát huy tối đa hiệu quả sử dụng, vui lòng lắp đặt kết hợp với các sản phẩm khác của TOTO

⚠️ Chú ý khi lắp đặt

- ⚠️ Cảnh báo: có nghĩa rằng nếu phốt lờ nội dung đã được trình bày trong cột này mà lắp đặt nhầm thì có thể dẫn đến tử vong hoặc bị thương nặng về người.
- ⚠️ Chú ý: có nghĩa rằng nếu phốt lờ nội dung đã được trình bày trong cột này mà lắp đặt nhầm thì có thể dẫn đến bị thương hoặc phát sinh thiệt hại về tài sản.

⚠️ Cảnh báo

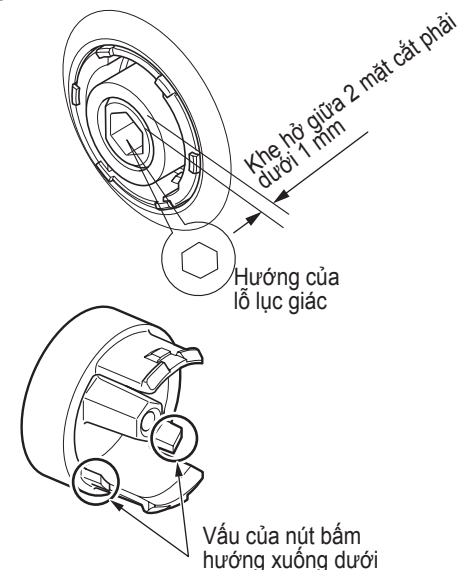
- Bên cấp nước nóng của vòi sen có nhiệt độ cao, chú ý không để da tay chạm trực tiếp vào bề mặt kim loại để tránh bị bỏng.
- Không được lắp ngược đường ống nước nóng, nước lạnh với nhau. Nếu không có thể dẫn đến bị bỏng.
- Không được sử dụng sen vòi để cấp hơi nước nóng, nếu không có thể dẫn đến bị bỏng.
- Khi chuyển đổi từ chế độ sen vòi sang chế độ bát sen và ngược lại, nhiệt độ nước có thể thay đổi. Vì vậy phải thử nhiệt độ nước bằng tay rồi mới được sử dụng. Nếu không, có thể dẫn đến bị bỏng.
- Khi xoay tay vận điều chỉnh nhiệt độ phải xoay từ từ. Nếu xoay nhanh, nhiệt độ nước sẽ tăng hoặc giảm đột ngột.
- Sau khi sử dụng nước nóng, chú ý xoay tay vận điều chỉnh nhiệt độ về dưới mức "40" để tránh nước quá nóng phun ra gây bỏng cho người sử dụng kế tiếp.

Lắp đặt sản phẩm

- Vặn vít điều chỉnh vừa cắt lúc trước vào tấm trang trí.
- Lắp các nút bấm.

Chú ý

- Mặt cắt của vít điều chỉnh hướng ra ngoài, khe hở giữa mặt cắt và bộ phận trượt không quá 1mm.
- Khi vít điều chỉnh được vận đến trạng thái dừng, lỗ lọc góc phải hướng thẳng đứng như hình bên.
- Các vấu của nút bấm phải hướng xuống dưới.

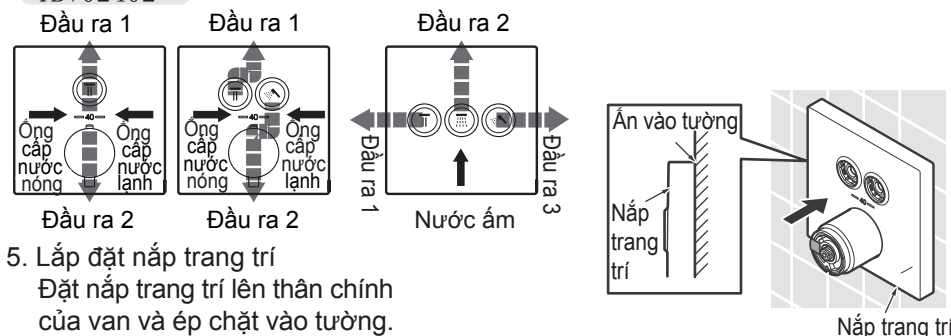


Trường hợp TBV02405*, TBV02406*, lựa chọn nút bấm có biểu tượng chức năng tương ứng tùy theo sản phẩm lắp đặt kết hợp.



Đường nước → Hướng chảy

TBV02405* TBV02406* TBV02105*
 TBV02402*



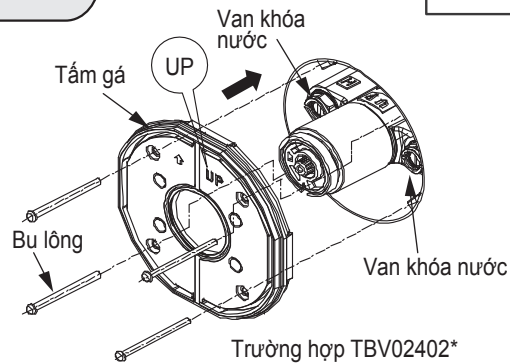
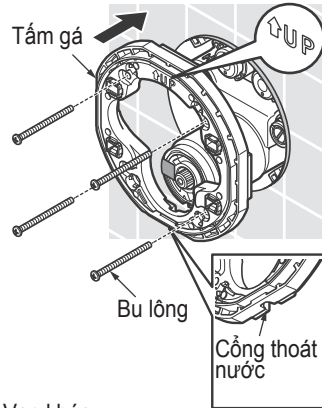
- Lắp đặt nắp trang trí
 Đặt nắp trang trí lên thân chính của van và ép chặt vào tường.

Lắp đặt sản phẩm

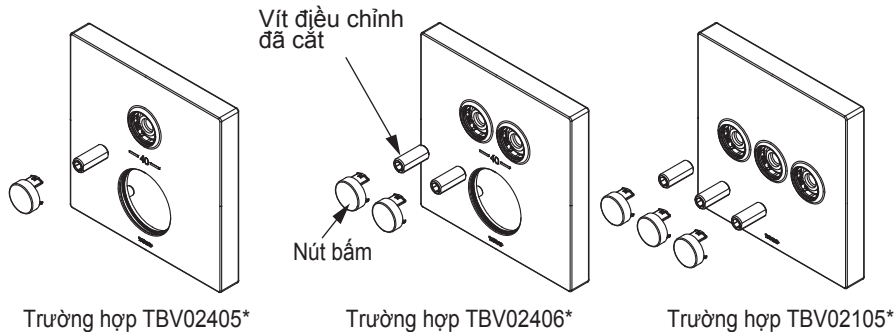
Lấy tấm ga ra rồi dùng bu lông cố định tấm ga với van bên trong tường

Chú ý

- Mặt có chữ "UP" trên tấm ga phải hướng lên trên và cổng thoát nước phải hướng xuống.
- Nén chặt gioăng bột trên tấm ga để giảm tối đa khe hở giữa tấm ga và mặt tường.
- Vặn chặt bu lông bằng tay, không dùng tô vít điện để vặn.



4. Lắp các nút bấm (với TBV02402* không cần thực hiện bước này)



Chú ý khi lắp đặt và bảo dưỡng

7. Không lắp sản phẩm ở môi trường dưới 0°C. Nếu không, lõi van có thể bị đóng băng hoặc gây hỏng. Trong trường hợp đóng băng, hãy xác nhận nhiệt độ nước xả ra khi tay vặn điều chỉnh nhiệt độ ở mức "40". Đóng băng sẽ gây ra sai lệch về liệt độ cài đặt, có thể gây hỏng

⚠ Chú ý

1. Lõi van sứ là linh kiện có độ chính xác cao, không được tự ý tháo rời, nếu không có thể dẫn đến hiện tượng rò nước, v.v...
2. Không được làm sản phẩm bị va đập, nếu không có thể dẫn đến hỏng hóc và rò nước.
3. Do mẫu mã sản phẩm không ngừng được cải tiến, bởi vậy sản phẩm thực tế sẽ có những khác biệt so với hình vẽ. Tuy nhiên, nguyên lý lắp đặt về cơ bản là như nhau.
4. Do sản phẩm đã được thử nước trước khi xuất xưởng, bên trong sản phẩm có thể còn sót lại một ít nước, đây là điều bình thường, không phải là sự cố.
5. Khi lắp đặt ở những nơi có khả năng đóng băng, phải thực hiện các biện pháp chống đóng băng. Nếu không, có thể gây rò nước và hỏng hóc. Việc sửa chữa lỗi do đóng băng sẽ bị tính phí ngay cả khi còn thời hạn bảo hành. Vui lòng đảm bảo nhiệt độ môi trường luôn trên 0°C

Các biện pháp chống đóng băng

Khi sử dụng ở nơi có khả năng đóng băng, phải thực hiện các biện pháp chống đóng băng.

1. Các phụ kiện sẽ bị hỏng do đóng băng, có thể gây rò nước.
2. Các phụ kiện bị hỏng do đóng băng sẽ được thay thế và mất phí.
3. Sau khi lắp đặt hoặc trong thời gian dài không sử dụng, cần chuẩn bị để tránh nhiệt độ giảm đột ngột gây đóng băng.
4. Nguy cơ bị đóng băng, hãy đảm bảo nhiệt độ môi trường luôn lớn hơn 0°C.

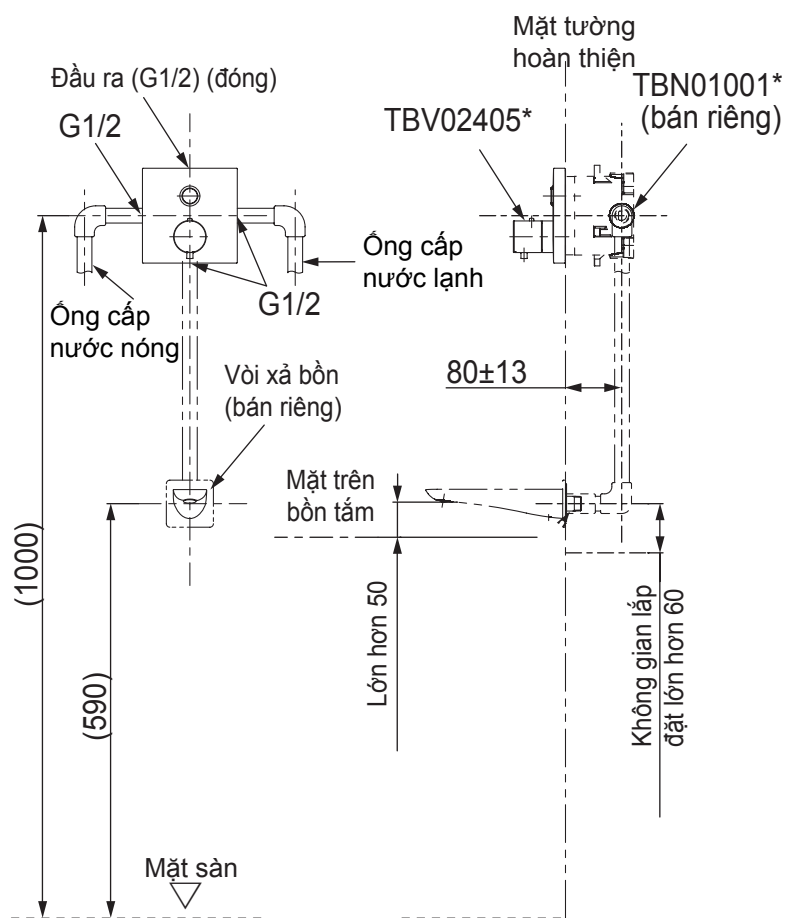
Bảo dưỡng

Để giữ gìn sản phẩm bền đẹp, khách hàng vui lòng bảo dưỡng sản phẩm theo phương pháp sau:

1. Thường xuyên lau bằng khăn mềm và thỉnh thoảng lau bằng khăn thấm nước ướt.
2. Nếu có vết bẩn khó lau, hãy dùng khăn thấm nước tẩy rửa trung tính loãng lau sạch rồi rửa sạch bằng nước.

Bản vẽ lắp đặt hoàn thiện

TBV02405* Van điều chỉnh nhiệt độ âm tường và đóng mở nước dạng nhấn 1 đường nước "G Shower".



Chú ý: đơn vị mm.

Kích thước trong () là kích thước tham khảo.

Lắp đặt sản phẩm

- d. Dùng dao cưa áp sát vào bề mặt của nắp cố định để cắt vít điều chỉnh.
- e. Tháo bỏ phần vít điều chỉnh đã cắt, sau đó tháo nắp cố định, cuối cùng là tháo nắp lõi van.

※. Trong bộ sản phẩm có trang bị sẵn một bộ vít điều chỉnh và bu lông dự phòng. Nếu không cắt được, dùng dụng cụ để cắt lại lần nữa. Nắp cố định sau khi tháo ra sẽ không còn tác dụng gì nữa nên có thể vứt bỏ.

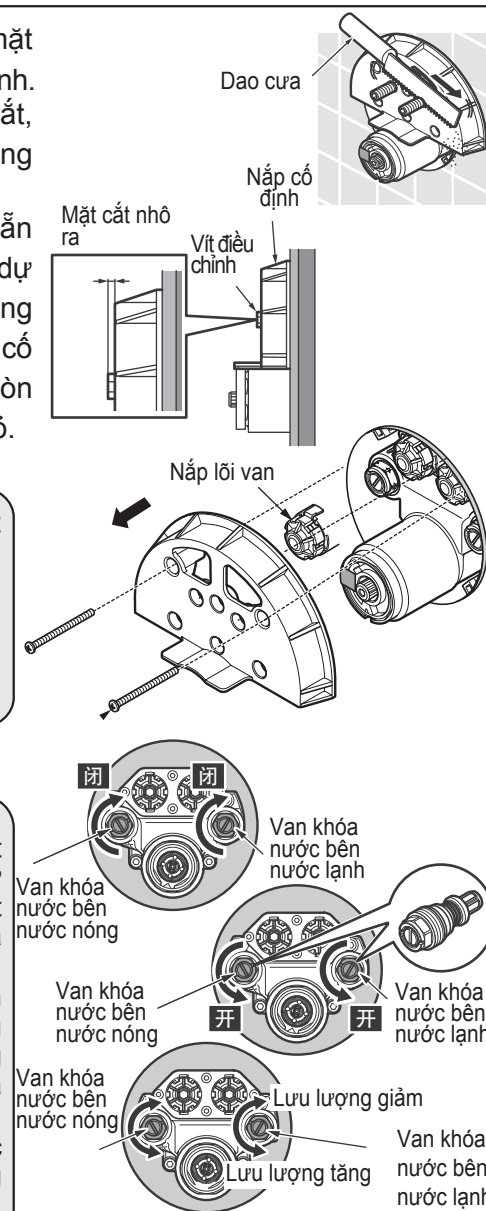
Chú ý

- Khi cắt vít điều chỉnh, phải giữ vít cố định, không được làm xoay.
- Bề mặt vít bị cắt phải phẳng, không có mặt vụn.
- Không được làm mất bu lông khi tháo nắp cố định

3. Lắp tấm giá

Chú ý

- Trước khi lắp đặt tấm giá, trước hết phải xác nhận van khóa nước đã mở hoàn toàn và thực hiện việc thử áp suất nước để kiểm tra xem thân chính của van đã được lắp đặt đúng cách chưa.
- Ấn vào lõi van dạng nhấn và xác nhận nước chảy ra bình thường ở các đầu ra của hệ thống van. Nếu lưu lượng nước nhỏ, có thể vặn ốc ở van khóa nước ra rồi làm sạch lưới lọc ở đó.
- Vặn trực quay của van khóa nước đến vị trí thích hợp sao cho lưu lượng nước chảy ra như ý muốn.



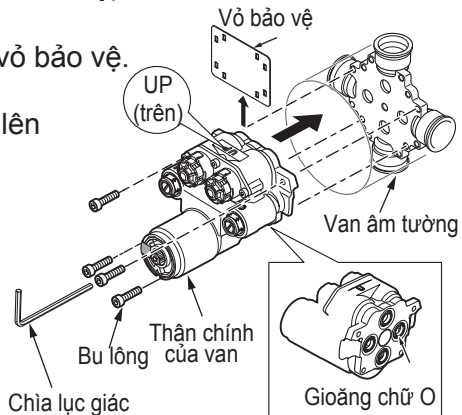
Lắp đặt sản phẩm

II. Lắp đặt van (lấy mã TBV02406* làm ví dụ)

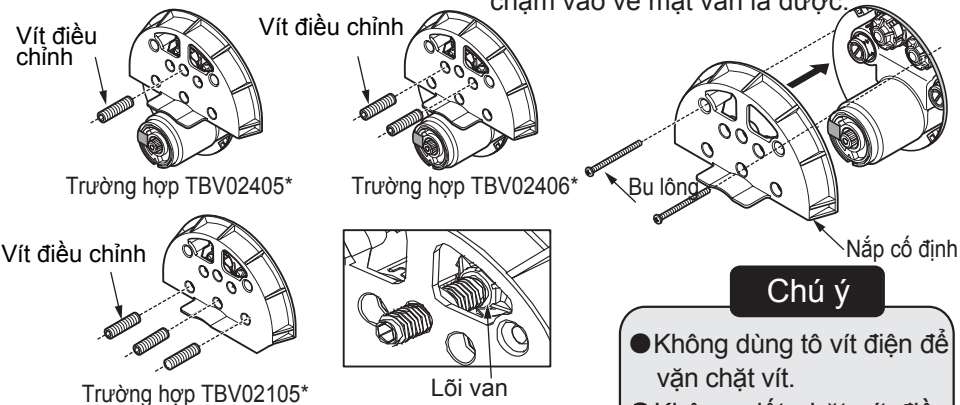
1. Lắp đặt thân chính của van
 - a. Lấy thân chính của van ra và tháo vỏ bảo vệ.
 - b. Lắp đặt thân van chìm vào trong tường với mặt có chữ "UP" hướng lên trên. Dùng bu lông để cố định.

Chú ý

- Khi tháo vỏ bảo vệ, không được làm rơi mất bu lông, gioăng chữ O cũng không được rơi ra.
- Sử dụng chìa lục giác đi kèm sản phẩm để vặn chặt các bu lông vào thân chính của van.



2. Cắt vít điều chỉnh (trường hợp TBV02402B không cần bước này).
 - a. Lấy nắp cố định ra và dùng bu lông để gắn nắp cố định với thân van bên trong tường.
 - b. Lấy vít điều chỉnh ra và lắp vào vị trí tương ứng với các mã sản phẩm như hình dưới. Chỉ vặn vít cho đến khi chạm vào vè mặt van là được.

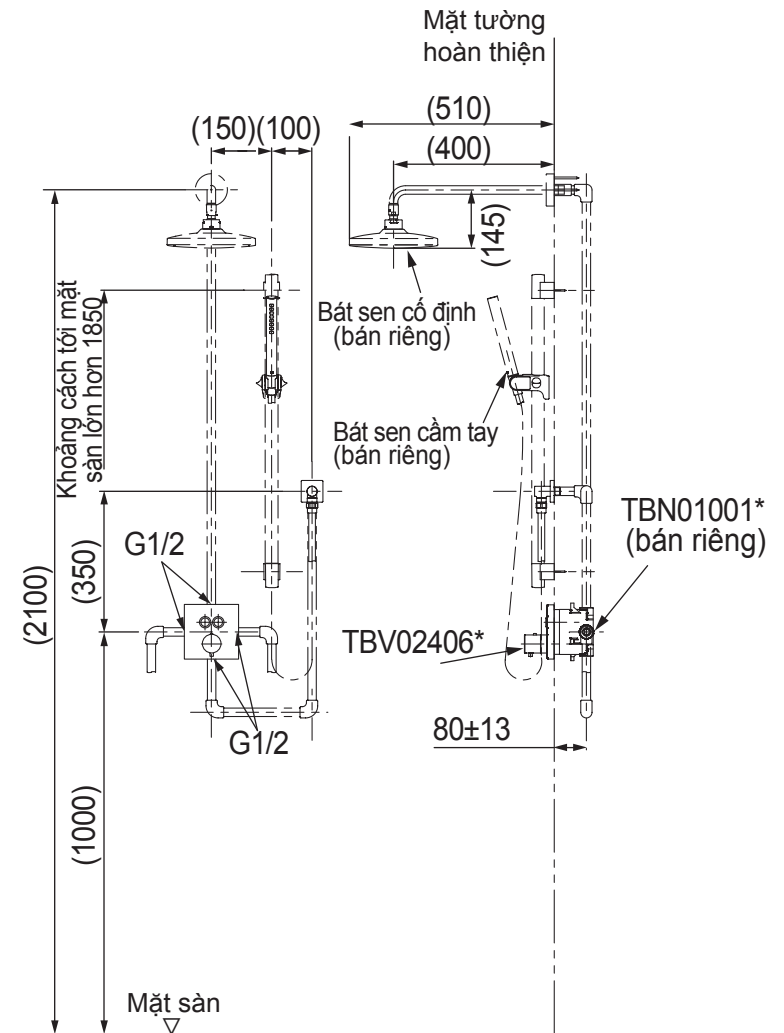


Chú ý

- Không dùng tô vít điện để vặn chặt vít.
- Không siết chặt vít điều chỉnh bằng lực quá mạnh.

Bản vẽ lắp đặt hoàn thiện

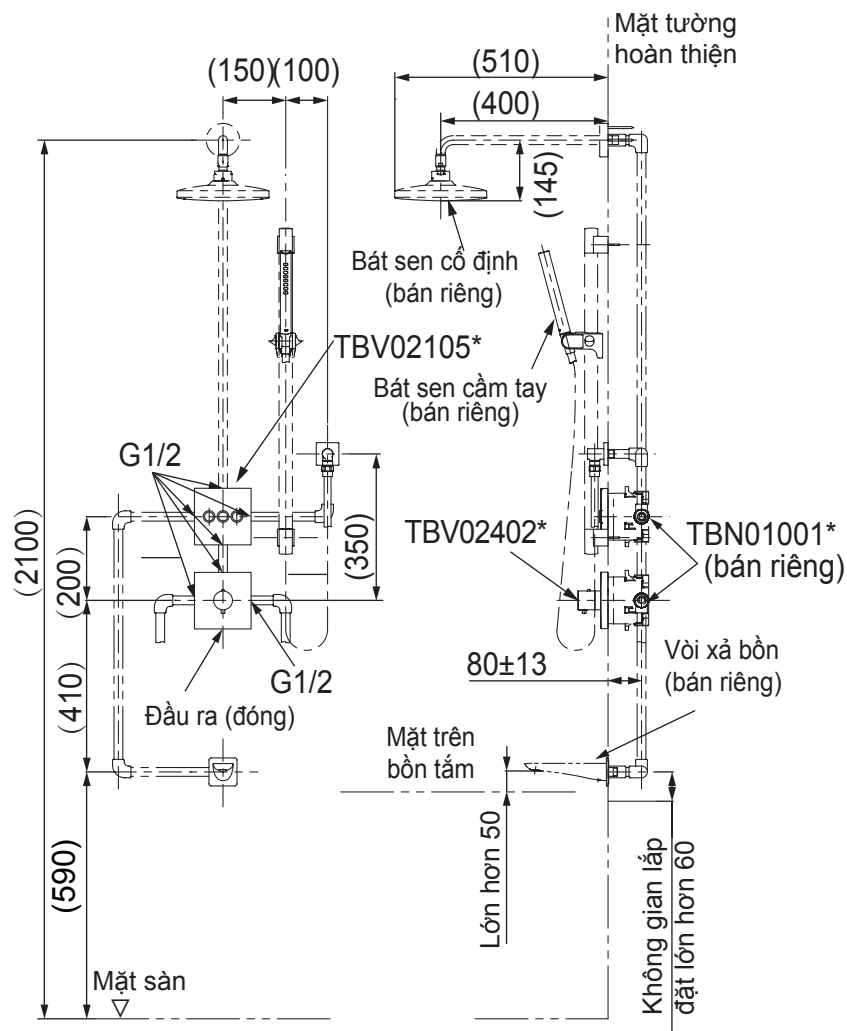
TBV02406* Van điều chỉnh nhiệt độ âm tường và đóng mở nước dạng nhấn 2 đường nước "G Shower".



Chú ý: đơn vị mm.
Kích thước trong () là kích thước tham khảo.

Bản vẽ lắp đặt hoàn thiện

TBV02105* Van đóng mở âm tường 3 đường nước dạng nhấn "G Shower".
TBV02402* Van điều chỉnh nhiệt độ âm tường dùng cho van chuyển hướng dạng nhấn 3 đường nước "G Shower".



Chú ý: đơn vị mm.
Kích thước trong () là kích thước tham khảo.

Lắp đặt sản phẩm

Các dụng cụ cần chuẩn bị:

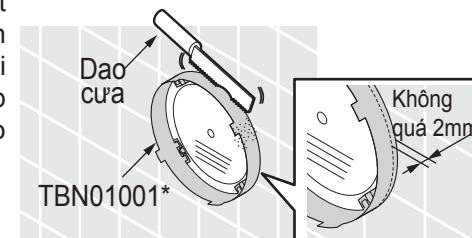


Xác nhận trước khi lắp đặt.

- Trước khi lắp đặt, bắt buộc phải xả nước để loại bỏ hoàn toàn bụi, cát, cặn bẩn... bên trong đường ống cấp nước.
- Đọc kỹ hướng dẫn lắp đặt và tuân thủ theo các bước hướng dẫn.

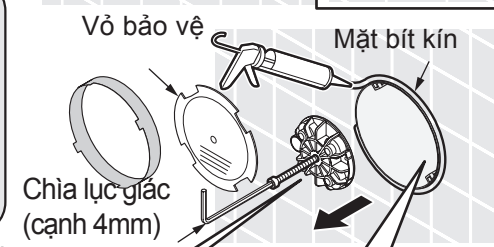
I. Chuẩn bị trước khi lắp đặt

- Với phần van âm tường đã được lắp đặt từ trước (TBN01001*), cắt phần ống nhựa thò ra khỏi mặt tường. Phải đảm bảo sao cho phần nhô ra của mép ống nhựa so với mặt tường không quá 2mm. (Mép ống nhựa không được thụt vào trong tường.)

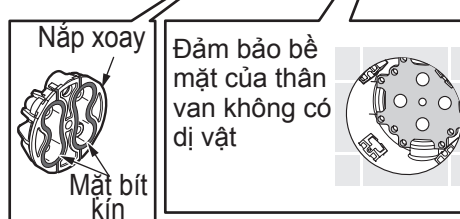


Chú ý

- Khi cắt ống nhựa chú ý phải cắt đẹp, dứt khoát.
- Vỏ bảo vệ khi cắt sẽ có khả năng bị xước nhưng điều này không ảnh hưởng đến sản phẩm.



- Đôi keo silicon sao cho đều vào khe hở giữa hộp âm tường và nặt tường. Phần bề mặt không có keo silicon sẽ bị nhô ra khỏi mặt tường.



- Tháo vỏ bảo vệ, dùng chia lục giác tháo bu lông ra, sau đó lấy nắp xoay (nắp dùng để làm sạch van) ra.