

HƯỚNG DẪN LẮP ĐẶT

VAN ĐIỀU CHỈNH NHIỆT ĐỘ  
TBV01406\*, TBV02401\*, TBV01407\*,  
TBV02403\*, TBV01408\*, TBV02404\*

**TOTO**

**TOTO**



0G4021Y(C)  
2021.05

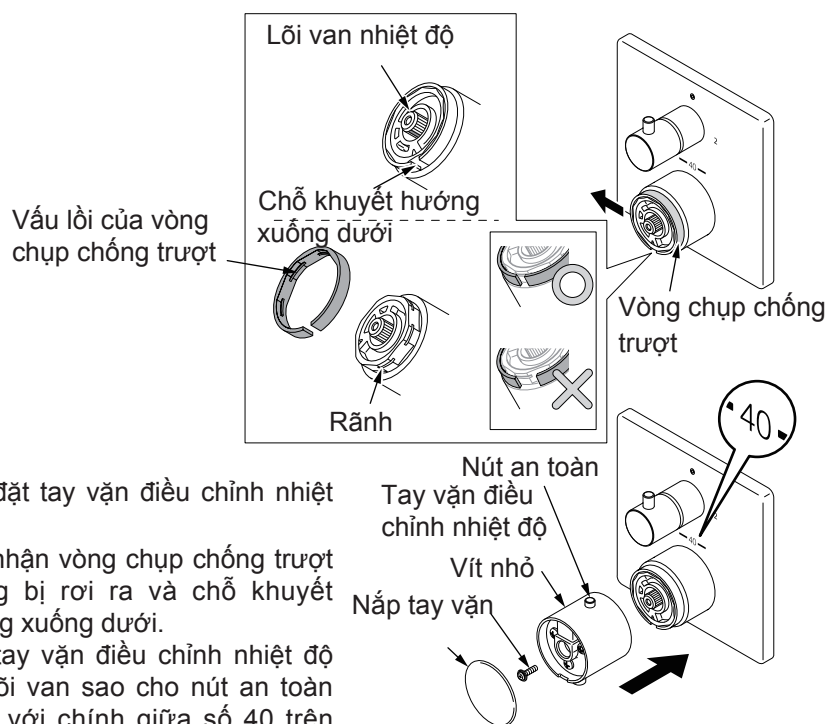
## Chứng nhận đạt tiêu chuẩn

Sản phẩm này đạt tiêu chuẩn.  
Tiêu chuẩn đánh giá: QB/T 2806-2017

### Mục lục

Mục lục. . . . .	1
Danh mục phụ kiện.. . . .	2
Điều kiện vận hành và chú ý khi lắp đặt. . . . .	3
Chú ý khi lắp đặt và bảo dưỡng . . . . .	5
Bản vẽ lắp đặt hoàn thiện . . . . .	6-8
Lắp đặt sản phẩm. . . . .	9-13
Chứng nhận đạt tiêu chuẩn . . . . .	14

## Lắp đặt sản phẩm



b. Lắp đặt tay vặn điều chỉnh nhiệt độ.

1. Xác nhận vòng chụp chống trượt không bị rơi ra và chỗ khuyết hướng xuống dưới.
2. Lắp tay vặn điều chỉnh nhiệt độ vào lõi van sao cho nút an toàn khớp với chính giữa số 40 trên nắp trang trí.
3. Vặn chặt vít bằng tô vít.
4. Lắp nắp tay vặn vào.

### Chú ý

- Khi xuất xưởng, nhiệt độ nước được cài đặt mặc định là 40°C.
- Vấu lồi của vòng chụp chống trượt phải được ấn khớp với răng đai ốc.
- Phần khuyết của vòng chụp chống trượt phải hướng xuống dưới.

## Danh mục phụ kiện

Thân van chính .....	1 bộ
Tay vặn điều chỉnh nhiệt độ .....	1 bộ
Tay vặn đóng mở .....	1 bộ
(※ Sản phẩm chỉ có chức năng điều chỉnh nhiệt độ sẽ chỉ có tay vặn điều chỉnh nhiệt độ.	
Nắp trang trí.....	1 chiếc
Tấm gá .....	1 chiếc
Vít .....	4 chiếc
Chìa lục giác .....	1 chiếc
Hướng dẫn lắp đặt.....	1 bản
Hướng dẫn sử dụng .....	1 bản

Các sản phẩm sử dụng danh mục phụ kiện này:

- TBV01406\* Van điều chỉnh nhiệt độ "G Shower" (loại tròn)
- TBV02401\* Van điều chỉnh nhiệt độ "G Shower" (loại vuông)
- TBV01407\* Van điều chỉnh nhiệt độ kèm van đóng mở "G Shower" (loại tròn)
- TBV02403\* Van điều chỉnh nhiệt độ kèm van đóng mở "G Shower" (loại vuông)
- TBV01408\* Van điều chỉnh nhiệt độ kèm van đóng mở-chuyển hướng "G Shower" (loại tròn)
- TBV02404\* Van điều chỉnh nhiệt độ kèm van đóng mở-chuyển hướng "G Shower" (loại vuông)

# Điều kiện vận hành và chú ý khi lắp đặt

## Điều kiện vận hành

### 1. Áp suất cấp nước nóng-lạnh

Áp suất tối thiểu.....0.05 MPa (áp suất động)

Áp suất tối đa.....1.0 MPa (áp suất tĩnh)

Áp suất khuyến nghị. . . . .0.1-0.5 MPa (áp suất động)

Khi áp suất vượt quá 0.5 MPa cần phải lắp van giảm áp.

Áp suất thử nghiệm. . . . .1.6 MPa (áp suất tĩnh)

2. Nhiệt độ cấp nước lạnh từ 4~29°C, nhiệt độ cấp nước nóng từ 45~85°C. khuyến nghị sử dụng ở mức 50~75°C, không được sử dụng vòi nước để cấp hơi nước nóng.

3. Nhiệt độ của môi trường sử dụng trên 0°C, nếu nhiệt độ thấp hơn 0°C, sản phẩm sẽ bị biến dạng hoặc nứt hỏng.

4. Để tránh làm hỏng bên trong bát sen, nhiệt độ phun nước không được vượt quá 60°C, nên sử dụng nhiệt độ dưới 45°C.

5. Nếu không được sử dụng trong thời gian dài, sản phẩm sẽ bị han gỉ bên trong và bên ngoài dẫn đến không thể sử dụng được.

6. Khi muốn vứt bỏ sản phẩm, không được xử lý như rác sinh hoạt thông thường. Vui lòng thực hiện theo các quy định liên quan để sản phẩm được xử lý, phục chế và thu gom bởi hệ thống tái chế độc lập.

7. Sản phẩm trong cuốn hướng dẫn có chức năng vệ sinh.

\* Để phát huy tối đa hiệu quả sử dụng, vui lòng lắp đặt kết hợp với các sản phẩm khác của TOTO

## Chú ý khi lắp đặt

- ⚠ Cảnh báo: có nghĩa rằng nếu phớt lờ nội dung đã được trình bày trong cột này mà lắp đặt nhầm thì có thể dẫn đến tử vong hoặc bị thương nặng về người.
- ⚠ Chú ý: có nghĩa rằng nếu phớt lờ nội dung đã được trình bày trong cột này mà lắp đặt nhầm thì có thể dẫn đến bị thương hoặc phát sinh thiệt hại về tài sản.

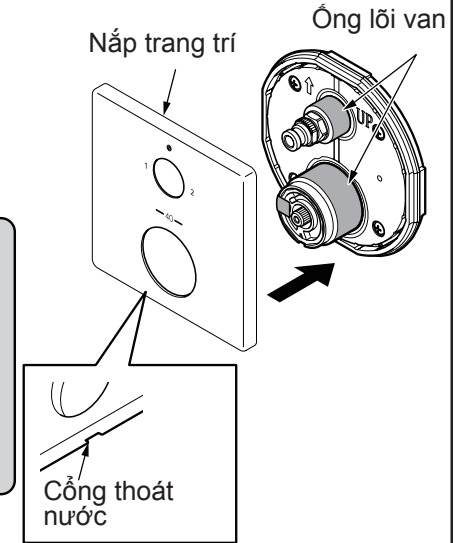
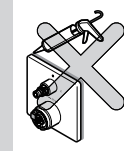
# Lắp đặt sản phẩm

3. Luồn nắp trang trí qua ống lõi van và lắp vào tấm gá sao cho cổng thoát nước của tấm trang trí quay xuống dưới.

4. Khe hở giữa nắp trang trí và mặt tường phải dưới 1mm.

### Chú ý

- Khi lắp nắp trang trí, chú ý không được làm xước ống lõi van.
- Không được bôi silicon xung quanh nắp trang trí do có cổng thoát nước ở phía dưới.



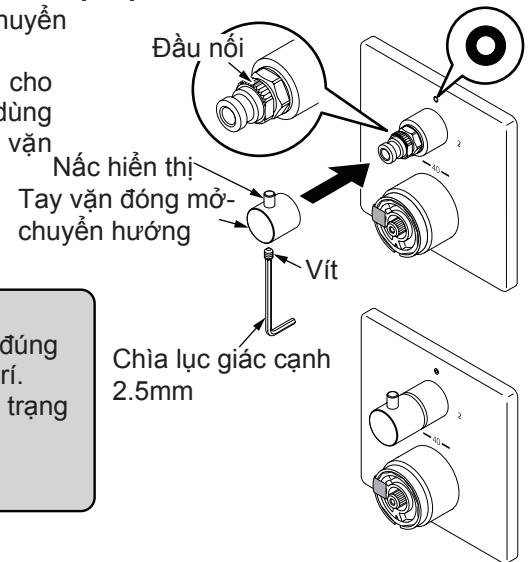
## IV. Lắp đặt tay vặn đóng mở-chuyển hướng và tay vặn điều chỉnh nhiệt độ

a. Lắp đặt tay vặn đóng mở- chuyển hướng.

1. Lắp tay vặn vào đầu nối sao cho nắp hiển thị hướng lên trên, dùng chìa lục giác cạnh 2.5mm vặn chặt vít để cố định tay vặn.

### Chú ý

- Vị trí của nắp hiển thị theo đúng các ký hiệu trên nắp trang trí.
- Lõi van khi xuất xưởng ở trạng thái đóng.



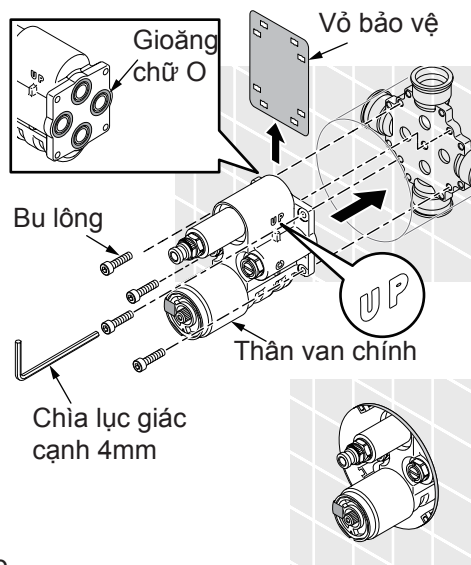
## Lắp đặt sản phẩm

### II. Lắp đặt thân van chính

1. Tháo vỏ bảo vệ khỏi thân van chính.
2. Chú ý không được làm rơi gioăng chữ O.
3. Khi lắp đặt, chữ "UP" trên thân van chính phải hướng lên trên, dùng chìa lục giác để vặn chặt vít 6 cạnh.

#### Chú ý

- Khi tháo vỏ bảo vệ, chú ý không làm rơi mất bu lông.
- Chú ý không được làm rơi gioăng chữ O.
- Vặn chặt vít lục giác bằng chìa lục giác đi kèm trong thùng đựng sản phẩm.
- Không được lắp đặt ngược thân van chính.



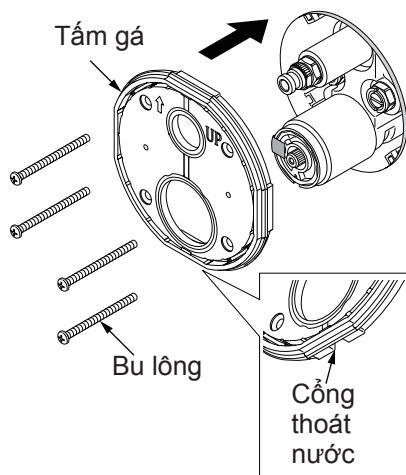
Trạng thái sau lắp đặt

### III. Lắp tấm giá và nắp trang trí

1. Lắp tấm giá lên thân van chính sao cho chữ "UP" hướng lên trên.
2. Dùng tô vít vặn chặt bu lông trên tấm giá.

#### Chú ý

- Trước khi lắp đặt tấm giá, phải thực hiện kiểm tra độ chịu áp lực và xác nhận van khóa nước bên nóng và bên lạnh đã được mở hoàn toàn.
- Không được lắp ngược hướng của tấm giá, do có cổng thoát nước ở bên dưới.
- Không được dùng vật liệu bịt kín đối với tấm giá do đã có viền gioăng cao su bọt trên tấm giá và có cổng thoát nước ở phía dưới.
- Khi vặn chặt bu lông, tấm giá phải được áp chặt và không có khe hở nào giữa tấm giá và mặt tường.
- Vặn chặt bu lông bằng lực vặn của tay, không được dùng tô vít điện.



## Chú ý khi lắp đặt

### ⚠ Cảnh báo

1. Bên cấp nước nóng của vòi sen có nhiệt độ cao, chú ý không để da tay chạm trực tiếp vào bề mặt kim loại để tránh bị bỏng.
2. Không được lắp ngược đường ống nước nóng, nước lạnh với nhau. Nếu không có thể dẫn đến bị bỏng.
3. Không được sử dụng sen vòi để cấp hơi nước nóng, nếu không có thể dẫn đến bị bỏng.
4. Khi chuyển đổi từ chế độ sen vòi sang chế độ bát sen và ngược lại, nhiệt độ nước có thể thay đổi. Vì vậy phải thử nhiệt độ nước bằng tay rồi mới được sử dụng. Nếu không, có thể dẫn đến bị bỏng.
5. Khi xoay tay vặn điều chỉnh nhiệt độ phải xoay từ từ. Nếu xoay nhanh, nhiệt độ nước sẽ tăng hoặc giảm đột ngột.
6. Khi nút an toàn khớp với số 40 trên nắp trang trí, nhiệt độ nước phun ra sẽ là 40°C. Khi xoay hết cỡ tay vặn điều chỉnh nhiệt độ ngược chiều kim đồng hồ (không ấn nút an toàn) nhiệt độ nước phun ra là khoảng 42°C. Khi xoay hết cỡ tay vặn điều chỉnh nhiệt độ vừa ấn nút an toàn, nhiệt độ nước phun ra là khoảng 45°C. Sau khi sử dụng nước nóng, chú ý xoay tay vặn điều chỉnh nhiệt độ về dưới mức "40" để tránh nước quá nóng phun ra gây bỏng cho người sử dụng kế tiếp.
7. Không lắp đặt ở môi trường dưới 0°C, Nếu không lõi van có thể bị đóng băng gây bỏng. Nếu bị đóng băng, hãy xác nhận nhiệt độ nước xả ra khi tay vặn điều chỉnh nhiệt độ ở mức "40". Việc đóng băng có thể làm sai lệch nhiệt độ hoặc bị hỏng.

### ⚠ Chú ý

1. Lõi van sứ là linh kiện có độ chính xác cao, không được tự ý tháo rời, nếu không có thể dẫn đến hiện tượng rò nước, v.v...
2. Không được làm sản phẩm bị va đập, nếu không có thể dẫn đến hỏng hóc và rò nước.
3. Do mẫu mã sản phẩm không ngừng được cải tiến, bởi vậy sản phẩm thực tế sẽ có những khác biệt so với hình vẽ. Tuy nhiên, nguyên lý lắp đặt về cơ bản là như nhau.
4. Do sản phẩm đã được thử nước trước khi xuất xưởng, bên trong sản phẩm có thể còn sót lại một ít nước, đây là điều bình thường, không phải là sự cố.
5. Khi sử dụng ở nơi dễ đóng băng, phải thực hiện biện pháp chống đóng băng. Các chi tiết sẽ bị hỏng do đóng băng có thể gây rò rỉ và mất mát tài sản. Các hư hỏng do đóng băng sẽ mất phí sửa chữa ngay cả trong thời hạn bảo hành. Hãy đảm bảo môi trường sử dụng luôn trên 0°C

## Chú ý khi lắp đặt và bảo dưỡng

### Các biện pháp chống đóng băng

Khi sử dụng ở nơi có khả năng đóng băng, phải thực hiện các biện pháp chống đóng băng.

1. Các phụ kiện sẽ bị hỏng do đóng băng, có thể gây rò nước.
2. Các phụ kiện bị hỏng do đóng băng sẽ được thay thế và mất phí.
3. Sau khi lắp đặt hoặc trong thời gian dài không sử dụng, cần chuẩn bị để tránh nhiệt độ giảm đột ngột gây đóng băng.
4. Nguy cơ bị đóng băng, hãy đảm bảo nhiệt độ môi trường luôn lớn hơn 0°C.

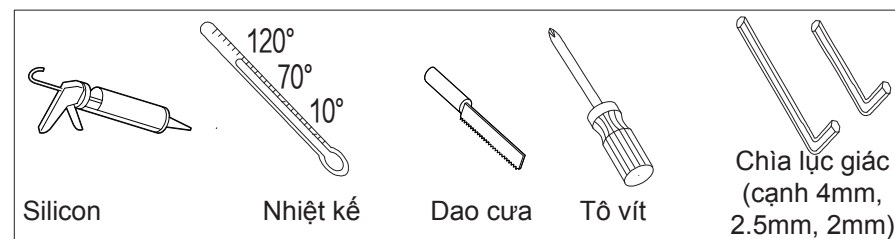
### Bảo dưỡng

Để giữ gìn sản phẩm bền đẹp, khách hàng vui lòng bảo dưỡng sản phẩm theo phương pháp sau:

1. Thường xuyên lau bằng khăn mềm và thỉnh thoảng lau bằng khăn thấm nước ướt.
2. Nếu có vết bẩn khó lau, hãy dùng khăn thấm nước tẩy rửa trung tính loãng lau sạch rồi rửa sạch bằng nước.

## Lắp đặt sản phẩm

Các dụng cụ cần chuẩn bị trước khi lắp đặt:

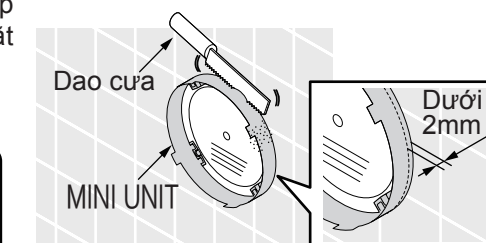


**Xác nhận trước khi lắp đặt.**

■ Đọc kỹ hướng dẫn lắp đặt và tuân thủ theo các bước hướng dẫn.

### I. Chuẩn bị trước khi lắp đặt

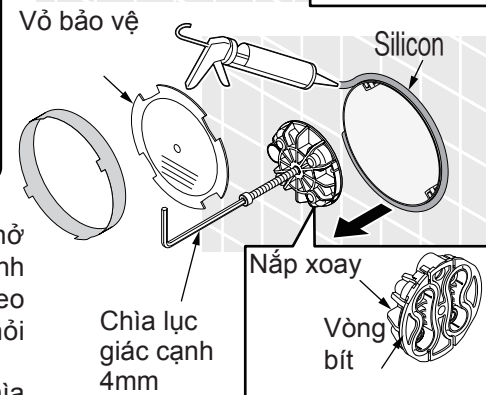
1. Dùng dao cưa để cắt phần vỏ bảo vệ nhô ra khỏi mặt tường. Phải đảm bảo khe hở giữa phần mép nhô ra của vỏ bảo vệ với mặt tường là dưới 2mm.



#### Chú ý

- Khi cắt vỏ bảo vệ, phải chú ý cắt sao cho mặt cắt phẳng mịn (mặt cắt không được thụt vào trong tường)
- Khi cắt, vỏ bảo vệ nhựa có thể bị xước nhưng hoàn toàn không ảnh hưởng gì đến việc sử dụng sản phẩm.

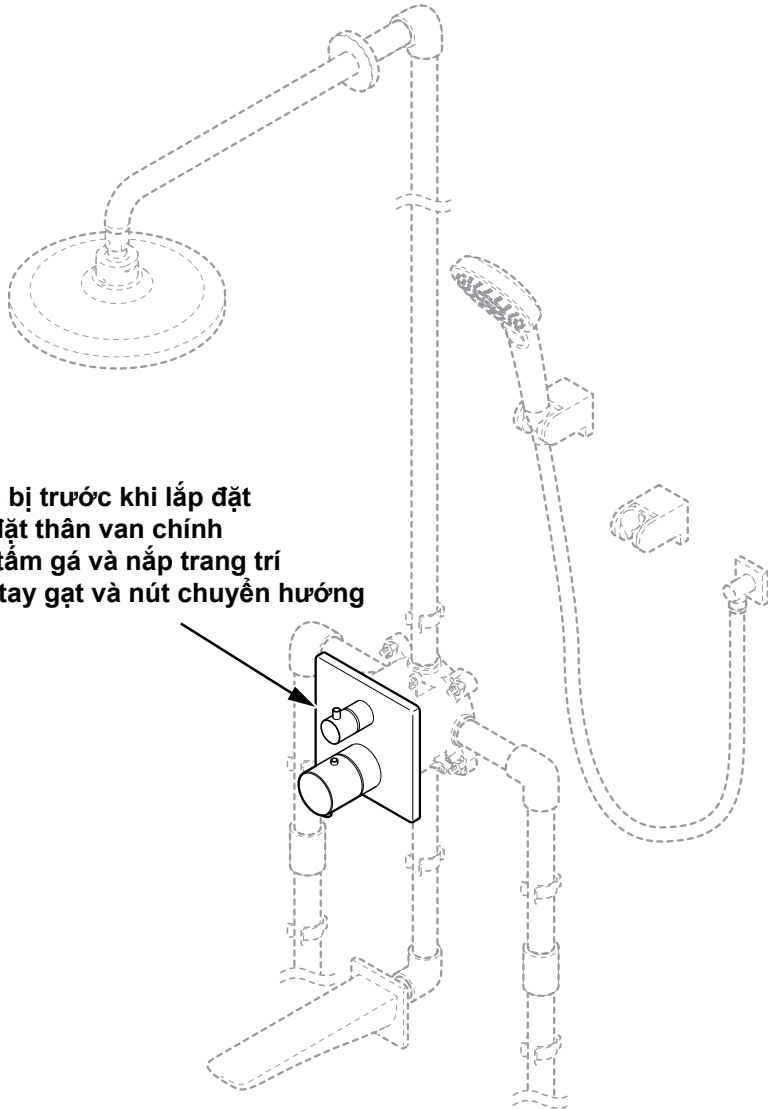
2. Bôi đều keo silicon vào khe hở giữa vỏ bảo vệ của than van chính với mặt tường. Bề mặt bôi keo silicon không được nổi lên khỏi mặt tường.
3. Tháo bỏ vỏ bảo vệ và dùng chia lục giác để tháo nắp xoay.





# Lắp đặt sản phẩm

Van điều chỉnh nhiệt độ



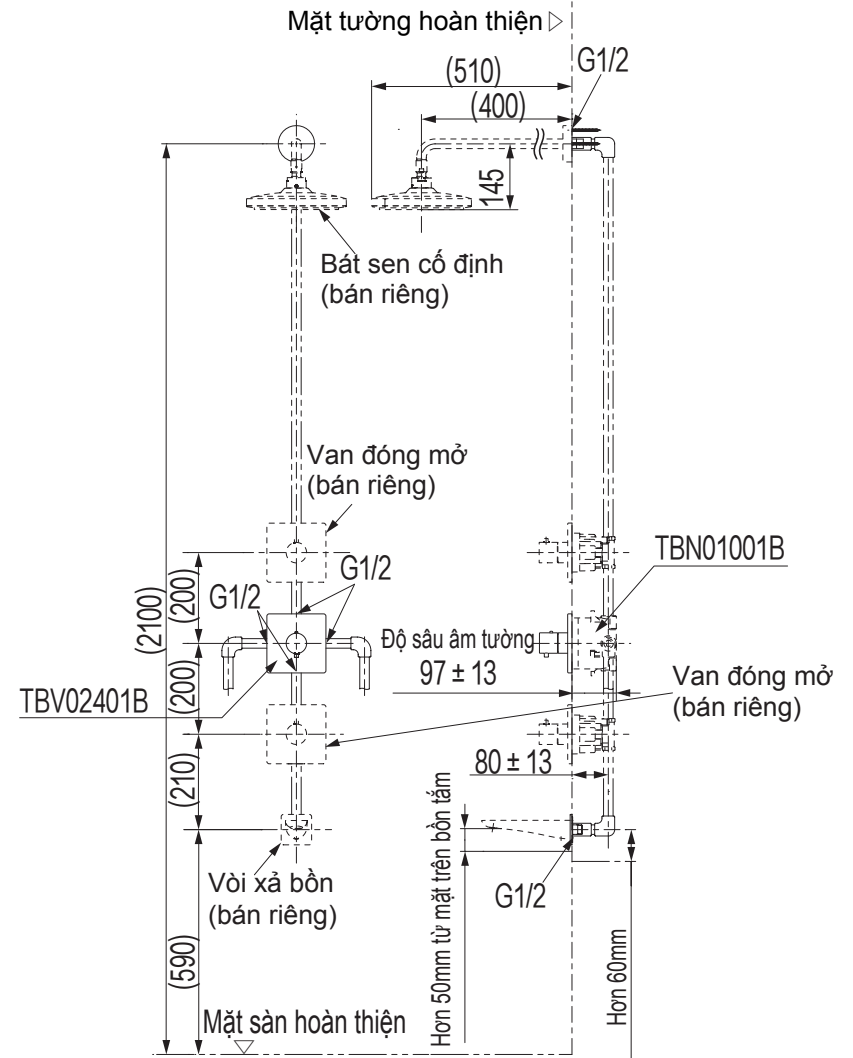
- I Chuẩn bị trước khi lắp đặt
- II Lắp đặt thân van chính
- III Lắp tấm giá và nắp trang trí
- IV Lắp tay gạt và nút chuyên hướng

⚠ Chú ý:

Lấy mã TBV02404\* làm ví dụ mô tả cách lắp đặt. Các sản phẩm khác cũng có nguyên lý lắp đặt tương tự.

# Bản vẽ lắp đặt hoàn thiện

Bản vẽ lắp đặt kết hợp van điều chỉnh nhiệt độ (loại vuông) TBV02401\* với các sản phẩm khác của TOTO.



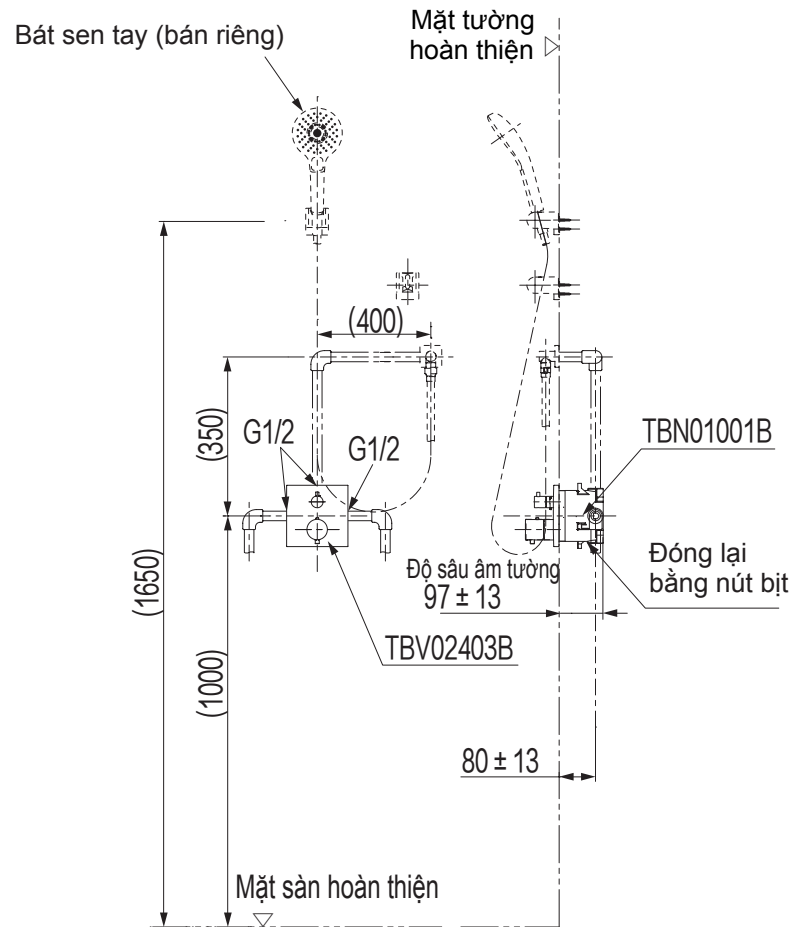
※ Chú ý: đơn vị mm. Kích thước trong ( ) là kích thước tham khảo.

※ Sản phẩm phải được lắp đặt với TBN01001\*.

※ Bản vẽ lắp đặt hoàn thiện của TBV01406\* giống như TBV02401\*. Điểm khác nhau chỉ là hình dạng của nắp trang trí.

## Bản vẽ lắp đặt hoàn thiện

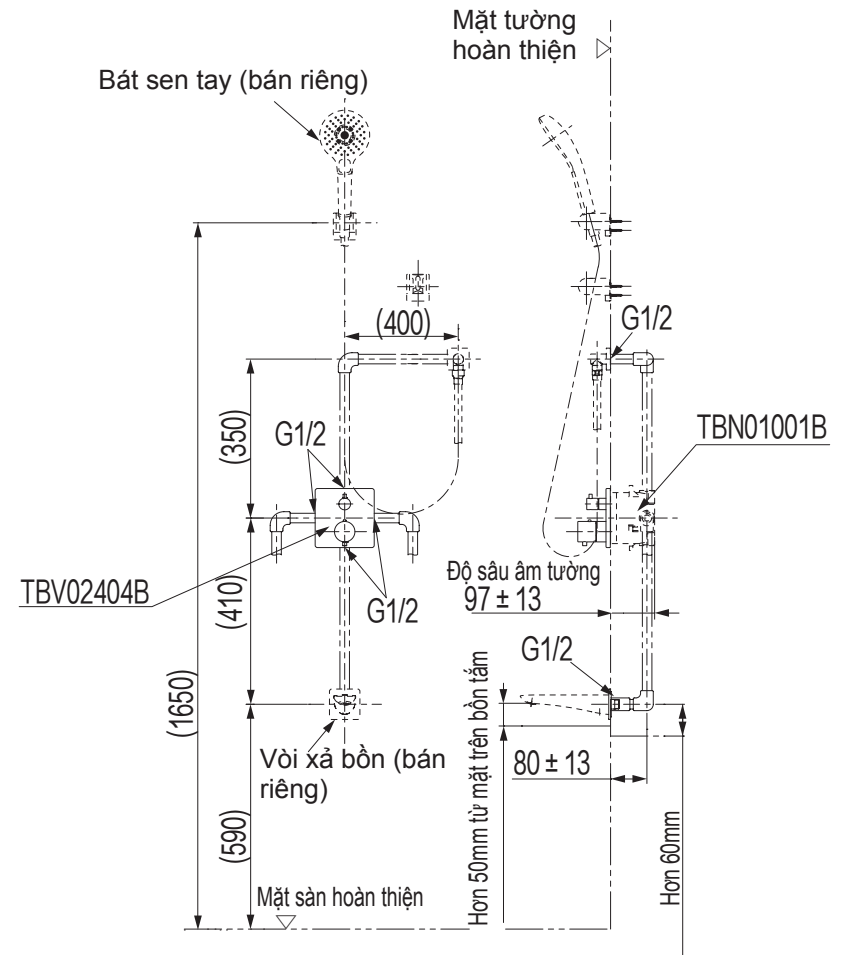
Bản vẽ lắp đặt kết hợp van điều chỉnh nhiệt độ kèm van đóng mở (loại vuông) TBV02403\* với các sản phẩm khác của TOTO.



- ※ Chú ý: đơn vị mm. Kích thước trong ( ) là kích thước tham khảo.
- ※ Sản phẩm phải được lắp đặt với TBN01001\*.
- ※ Bản vẽ lắp đặt hoàn thiện của TBV01407\* giống như TBV02403\*. Điểm khác nhau chỉ là hình dạng của nắp trang trí.

## Bản vẽ lắp đặt hoàn thiện

Bản vẽ lắp đặt kết hợp van điều chỉnh nhiệt độ kèm van đóng mở - chuyển hướng (loại vuông) TBV02404\* với các sản phẩm khác của TOTO.



- ※ Chú ý: đơn vị mm. Kích thước trong ( ) là kích thước tham khảo.
- ※ Sản phẩm phải được lắp đặt với TBN01001\*.
- ※ Bản vẽ lắp đặt hoàn thiện của TBV01408\* giống như TBV02404\*. Điểm khác nhau chỉ là hình dạng của nắp trang trí.