

HƯỚNG DẪN SỬ DỤNG

VAN ĐIỀU CHỈNH NHIỆT ĐỘ
TBV01406*, TBV02401*, TBV01407*,
TBV02403*, TBV01408*, TBV02404*

TOTO

TOTO

0G402Y(D)
2021.05

Chứng nhận đạt tiêu chuẩn

Sản phẩm này đạt tiêu chuẩn.

Tiêu chuẩn đánh giá: QB/T 2806-2017

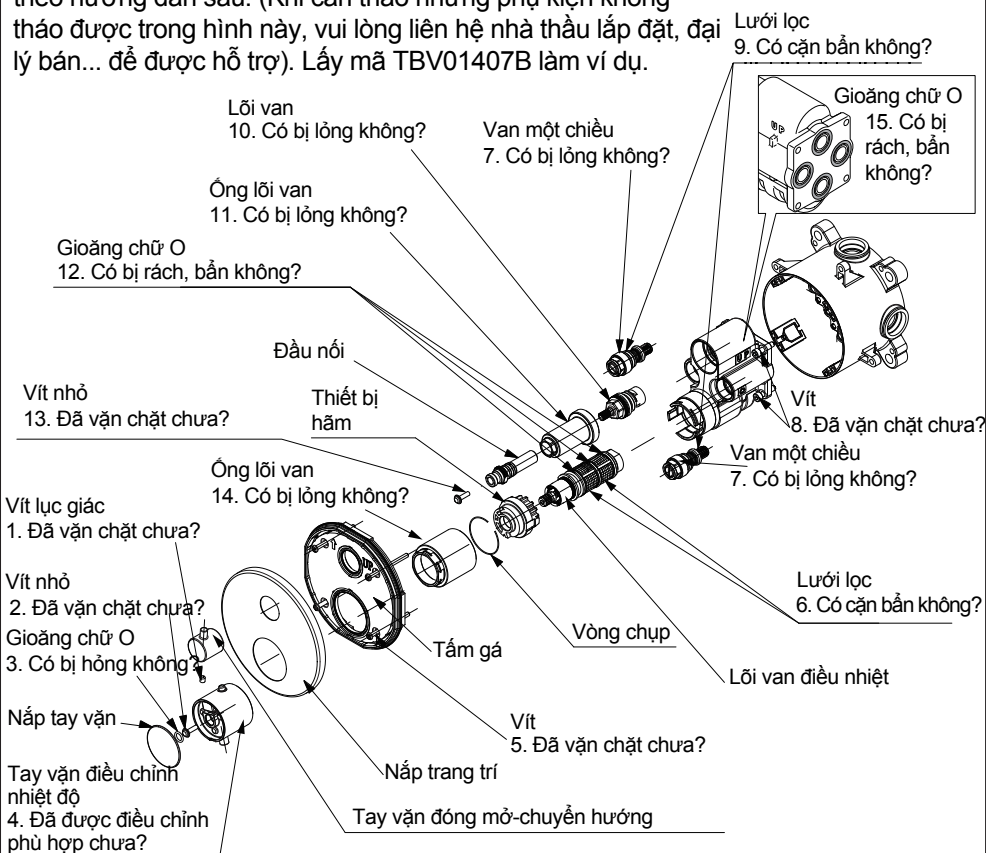
Mục lục

Mục lục.	1
Danh mục phụ kiện.	2
Điều kiện vận hành và chú ý khi sử dụng	3
Chú ý khi sử dụng và bảo dưỡng.	4
Điều chỉnh nhiệt độ.	6
Cách sử dụng.	7-8
Tháo dỡ và kiểm tra	9
Chứng nhận đạt tiêu chuẩn.	10

Tháo dỡ và kiểm tra

Hiện tượng	Hạng mục kiểm tra
Nước chảy yếu	6, 7, 9
Tay vận lung lay	1, 2, 3, 11, 13, 14
Nắp trang trí lung lay	5
Nước chảy không ngừng và rò nước	6, 7, 8, 9, 10, 11, 12, 14, 15
Chỉ chảy ra nước nóng	4, 6, 7, 9, 12
Chỉ chảy ra nước lạnh	4, 6, 7, 9, 12

Sau khi lắp đặt nếu xảy ra sự cố, vui lòng tháo dỡ và kiểm tra theo hướng dẫn sau. (Khi cần tháo những phụ kiện không tháo được trong hình này, vui lòng liên hệ nhà thầu lắp đặt, đại lý bán... để được hỗ trợ). Lấy mã TBV01407B làm ví dụ.



※ Nếu lượng nước chảy qua bát sen cố định yếu, không thỏa mãn nhu cầu sử dụng, khách hàng có thể tháo bỏ van một chiều và vệ sinh lưới lọc.

Danh mục phụ kiện

- Thân van chính 1 bộ
 - Tay vận điều chỉnh nhiệt độ 1 bộ
 - Tay vận đóng mở 1 bộ
 - (※ Sản phẩm chỉ có chức năng điều chỉnh nhiệt độ sẽ chỉ có tay vận điều chỉnh nhiệt độ.
 - Nắp trang trí 1 chiếc
 - Tấm giá 1 chiếc
 - Vít 4 chiếc
 - Chìa lục giác 1 chiếc
 - Hướng dẫn lắp đặt 1 bản
 - Hướng dẫn sử dụng 1 bản
- Các sản phẩm sử dụng danh mục phụ kiện này:
- TBV01406* Van điều chỉnh nhiệt độ "G Shower" (loại tròn)
 - TBV02401* Van điều chỉnh nhiệt độ "G Shower" (loại vuông)
 - TBV01407* Van điều chỉnh nhiệt độ kèm van đóng mở "G Shower" (loại tròn)
 - TBV02403* Van điều chỉnh nhiệt độ kèm van đóng mở "G Shower" (loại vuông)
 - TBV01408* Van điều chỉnh nhiệt độ kèm van đóng mở-chuyển hướng "G Shower" (loại tròn)
 - TBV02404* Van điều chỉnh nhiệt độ kèm van đóng mở-chuyển hướng "G Shower" (loại vuông)

Điều kiện vận hành và chú ý khi sử dụng

Điều kiện vận hành

1. Áp suất cấp nước nóng-lạnh
Áp suất tối thiểu.....0.05 MPa (áp suất động)
Áp suất tối đa.....1.0 MPa (áp suất tĩnh)
Áp suất khuyến nghị.0.1-0.5 MPa (áp suất động)
Khi áp suất vượt quá 0.5 MPa cần phải lắp van giảm áp.
Áp suất thử nghiệm.1.6 MPa (áp suất tĩnh)
2. Nhiệt độ cấp nước lạnh từ 4~29°C, nhiệt độ cấp nước nóng từ 45~85°C. khuyến nghị sử dụng ở mức 50~75°C, không được sử dụng vòi nước để cấp hơi nước nóng.
3. Nhiệt độ của môi trường sử dụng trên 0°C, nếu nhiệt độ thấp hơn 0°C, sản phẩm sẽ bị biến dạng hoặc nứt hỏng.
4. Để tránh làm hỏng bên trong bát sen, nhiệt độ phun nước không được vượt quá 60°C, nên sử dụng nhiệt độ dưới 45°C.
5. Nếu không được sử dụng trong thời gian dài, sản phẩm sẽ bị han gỉ bên trong và bên ngoài dẫn đến không thể sử dụng được.
6. Khi muốn vứt bỏ sản phẩm, không được xử lý như rác sinh hoạt thông thường. Vui lòng thực hiện theo các quy định liên quan để sản phẩm được xử lý, phục chế và thu gom bởi hệ thống tái chế độc lập.
7. Sản phẩm trong cuốn hướng dẫn có chức năng vệ sinh.
* Để phát huy tối đa hiệu quả sử dụng, vui lòng lắp đặt kết hợp với các sản phẩm khác của TOTO

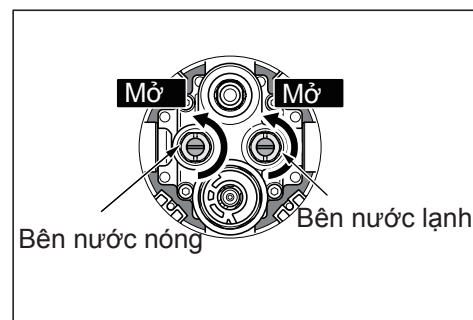
Chú ý khi sử dụng

- ⚠ Cảnh báo: có nghĩa rằng nếu phớt lò nội dung đã được trình bày trong cột này mà lắp đặt nhầm thì có thể dẫn đến tử vong hoặc bị thương nặng về người.
- ⚠ Chú ý: có nghĩa rằng nếu phớt lò nội dung đã được trình bày trong cột này mà lắp đặt nhầm thì có thể dẫn đến bị thương hoặc phát sinh thiệt hại về tài sản.

Cách sử dụng

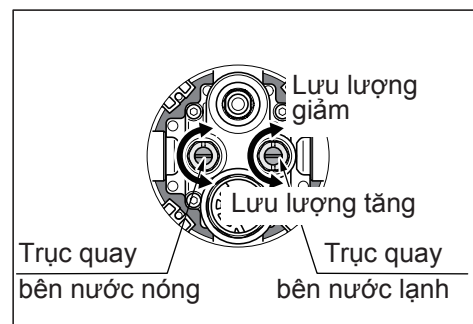
Vệ sinh lưới lọc và điều chỉnh lưu lượng

Sau khi lắp đặt xong phải vệ sinh lưới lọc. Ngoài ra, nếu nhận thấy lưu lượng nước ra bị ít đi sau một thời gian sử dụng, hãy vệ sinh lưới lọc



Làm sạch lưới lọc

Khi làm sạch lưới lọc trước tiên phải đóng van cấp nước nóng, lạnh. Dùng cờ lê vặn ngược chiều kim đồng hồ để tháo van một chiều ra rồi tiến hành làm sạch lưới lọc.



Điều chỉnh lưu lượng

Lưu lượng nước ở cả bên nước nóng và nước lạnh của van khóa nước sẽ giảm khi vặn trực quay theo chiều kim đồng hồ và tăng khi vặn ngược chiều kim đồng hồ.

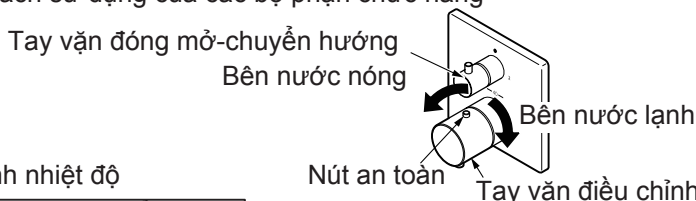
⚠ Chú ý: khi vặn trực quay ngược chiều kim đồng hồ, chú ý cẩn thận để không vặn quá mạnh. Nếu không, van khóa nước sẽ bị bắn ra ngoài khi nước phun quá mạnh.

Cách sử dụng

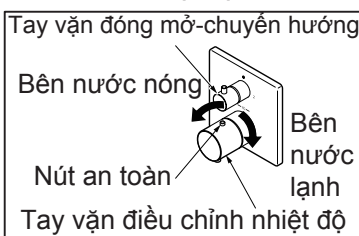
I. Đặc tính

1. Dưới tác dụng của van điều chỉnh nhiệt độ, nhiệt độ nước được điều chỉnh tự động đến mức nhiệt độ ổn định. Vì vậy, ngay cả khi áp lực cấp nước nóng, lạnh thay đổi trong khi sử dụng, nhiệt độ nước sử dụng vẫn không thay đổi.
2. Điều chỉnh nhiệt độ bằng cách xoay tay vận để đạt đến nhiệt độ nước mong muốn.
3. Lưới lọc được lắp đặt để ngăn ngừa cát, cặn bẩn... đi vào trong các linh kiện.
4. Tay vận điều chỉnh nhiệt độ có nút an toàn do đó sẽ không có nước quá nóng xả ra trong quá trình sử dụng ngay cả khi chẳng may thao tác nhầm.

II. Tên và cách sử dụng của các bộ phận chức năng



1. Điều chỉnh nhiệt độ

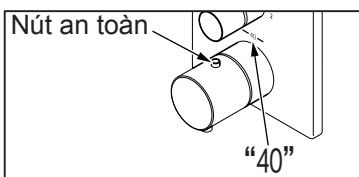


① Vận tay vận điều chỉnh nhiệt độ, điều chỉnh nhiệt độ nước mong muốn cho đến vạch "40". Vạch "40" là tiêu chuẩn nhiệt độ nước. (Điều chỉnh nhiệt độ của các loại vòi nhiệt độ là giống như trên)

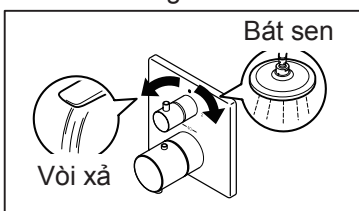
② Nút an toàn có tác dụng phòng tránh nước nóng phun ra khi thao tác nhầm. Tay vận điều chỉnh nhiệt độ được cố định ở mức "40". Nếu muốn nhiệt độ nước xả ra cao hơn 40°C, hãy vừa ấn nút an toàn, đồng thời vận tay vận. Chú ý: sau khi sử dụng xong, phải vận tay vận về dưới mức 40 để tránh nước nóng gây bỏng trong lần sử dụng tiếp theo.

③ Lấy loại van có chức năng chuyển hướng làm ví dụ, khi tay vận chuyển hướng xoay sang bên trái phía số 1 thì nước sẽ chảy ra vòi xả bồn, khi xoay sang phải phía số 2 thì nước sẽ phun ra bát sen cố định. Khi xoay hết cỡ qua các vị trí trên, lượng nước xả ra sẽ là lớn nhất. Để ngắt nước, hãy hay tay vận về lại vị trí trung tâm. Chú ý: sau khi sử dụng xong, phải vận tay vận về dưới mức 40 để tránh nước nóng gây bỏng trong lần sử dụng tiếp theo.

2. Nút an toàn



3. Xả nước và ngắt nước



Chú ý khi sử dụng và bảo dưỡng

⚠ Cảnh báo

1. Không để cho trẻ em sử dụng sản phẩm hoặc chỉ được sử dụng dưới sự giám sát của người lớn. Người già và người khuyết tật cũng phải được theo kèm bởi người có năng lực hành vi khi sử dụng sản phẩm.
2. Bên cấp nước nóng của vòi sen có nhiệt độ cao, chú ý không để da tay chạm trực tiếp vào bề mặt kim loại để tránh bị bỏng.
3. Không được lắp ngược đường ống nước nóng, nước lạnh với nhau. Nếu không có thể dẫn đến bị bỏng.
4. Không được sử dụng sen vòi để cấp hơi nước nóng, nếu không có thể dẫn đến bị bỏng.
5. Khi xoay tay vận điều chỉnh nhiệt độ phải xoay từ từ. Nếu xoay nhanh, nhiệt độ nước sẽ tăng hoặc giảm đột ngột.
6. Khi nút an toàn khớp với số 40 trên nắp trang trí, nhiệt độ nước phun ra sẽ là 40°C. Khi xoay hết cỡ tay vận điều chỉnh nhiệt độ ngược chiều kim đồng hồ (không ấn nút an toàn) nhiệt độ nước phun ra là khoảng 42°C. Khi xoay hết cỡ tay vận điều chỉnh nhiệt độ vừa ấn nút an toàn, nhiệt độ nước phun ra là khoảng 45°C. Sau khi sử dụng nước nóng, chú ý xoay tay vận điều chỉnh nhiệt độ về dưới mức "40" để tránh nước quá nóng phun ra gây bỏng cho người sử dụng kế tiếp.
7. Trước khi tháo dỡ và sửa chữa sản phẩm nhất định phải đóng van khóa nước.
8. Không lắp đặt ở môi trường dưới 0°C, nếu không lõi van có thể bị đóng băng gây hỏng. Nếu bị đóng băng, hãy xác nhận nhiệt độ nước xả ra khi tay vận điều chỉnh nhiệt độ ở mức "40". Việc đóng băng có thể làm sai lệch nhiệt độ hoặc bị hỏng.

⚠ Chú ý

1. Lõi van sứ là linh kiện có độ chính xác cao, không được tự ý tháo rời, nếu không có thể dẫn đến hiện tượng rò nước, v.v...
2. Không được làm sản phẩm bị va đập, nếu không có thể dẫn đến hỏng hóc và rò nước.
3. Yêu cầu sử dụng nước tẩy rửa trung tính để vệ sinh sản phẩm. Các chất tẩy rửa không trung tính sẽ làm hỏng lớp mạ và khiến cho sản phẩm bị biến màu.
4. Không sử dụng các chất tẩy rửa có thành phần axit, thuốc tẩy, bột đánh bóng hoặc các chất chứa hạt thô và bàn chải ni-lông để vệ sinh sản phẩm. Nếu không, lớp mạ sẽ bị hỏng...
5. Sử dụng khăn mềm để lau sản phẩm hoặc thỉnh thoảng dùng khăn thấm dầu máy hoặc sáp động cơ để lau. Tuy nhiên, không được tiếp xúc với các phụ kiện bằng nhựa, nếu không chúng sẽ mất đi độ bóng và có thể bị han gỉ.
6. Không được để sản phẩm ở trạng thái không sử dụng trong thời gian dài, nếu không, sản phẩm sẽ bị han gỉ bên trong và bên ngoài dẫn đến không thể sử dụng được.
7. Do mẫu mã sản phẩm không ngừng được cải tiến, bởi vậy sản phẩm thực tế sẽ có những khác biệt so với hình vẽ. Tuy nhiên, nguyên lý lắp đặt về cơ bản là như nhau.
8. Do sản phẩm đã được thử nước trước khi xuất xưởng, bên trong sản phẩm có thể còn sót lại một ít nước, đây là điều bình thường, không phải là sự cố.

Chú ý khi sử dụng và bảo dưỡng

⚠ Chú ý

9. Khi sử dụng ở nơi dễ đóng băng, phải thực hiện biện pháp chống đóng băng. Các chi tiết sẽ bị hỏng do đóng băng có thể gây rò rỉ và mất mát tài sản. Các hư hỏng do đóng băng sẽ mất phí sửa chữa ngay cả trong thời hạn bảo hành. Hãy đảm bảo môi trường sử dụng luôn trên 0°C

Các biện pháp chống đóng băng

Khi sử dụng ở nơi có khả năng đóng băng, phải thực hiện các biện pháp chống đóng băng.

1. Các phụ kiện sẽ bị hỏng do đóng băng, có thể gây rò nước.
2. Các phụ kiện bị hỏng do đóng băng sẽ được thay thế và mất phí.
3. Sau khi lắp đặt hoặc trong thời gian dài không sử dụng, cần chuẩn bị để tránh nhiệt độ giảm đột ngột gây đóng băng.
4. Nguy cơ bị đóng băng, hãy đảm bảo nhiệt độ môi trường luôn lớn hơn 0°C.

Bảo dưỡng

Để giữ gìn sản phẩm bền đẹp, khách hàng vui lòng bảo dưỡng sản phẩm theo phương pháp sau:

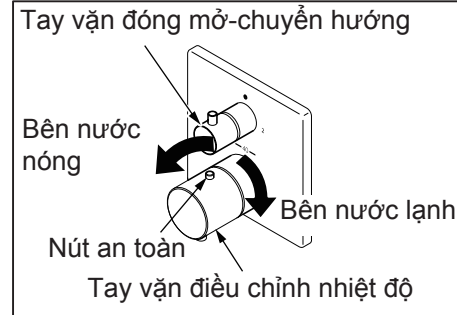
1. Thường xuyên lau bằng khăn mềm và thỉnh thoảng lau bằng khăn thấm nước ướt.
2. Nếu có vết bẩn khó lau, hãy dùng khăn thấm nước tẩy rửa trung tính loãng lau sạch rồi rửa sạch bằng nước.

Điều chỉnh nhiệt độ

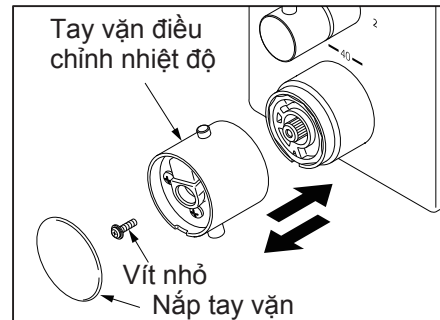
Xác nhận nhiệt độ nước chảy ra.

Căn chỉnh nút an toàn trên tay vặn điều chỉnh nhiệt độ với số "40" trên nắp trang trí. Xoay tay vặn chuyển hướng để nước chảy ra bát sen. Xác nhận nhiệt độ nước ra ở trong khoảng 40°C. Nếu nhiệt độ không đúng như vậy, hãy điều chỉnh nhiệt độ nước ra theo các bước dưới đây. (Lấy TBV02404B làm ví dụ. Các bước điều chỉnh nhiệt độ của van giống như các bước điều chỉnh của các sản phẩm có tính năng điều chỉnh nhiệt độ)

Các bước điều chỉnh:

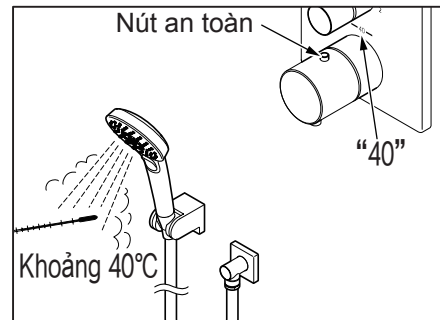


1. Cho nước chảy ra từ bát sen hoặc vòi xả bồn. Từ từ xoay tay vặn điều chỉnh nhiệt độ cho đến khi nhiệt độ nước đạt 40°C (lúc này chưa cần bận tâm đến vị trí của vạch nhiệt độ với số "40" trên nắp trang trí). Nếu xoay đến hết cỡ không thể xoay tiếp được nữa thì ấn nút an toàn để xoay tiếp.



2. Trước khi tháo tay vặn, trước hết hãy tháo nắp tay vặn rồi tháo vít nhỏ ra.

※ Khi tháo nắp tay vặn, hãy dùng dụng cụ có lưới mỏng như tô vít, v.v... để bẩy. Chú ý không được làm xước bề mặt. Khi tháo tay vặn, không được làm tay vặn bị xoay.



3. Căn chỉnh vị trí của nút an toàn thẳng với số "40" và lắp lại tay vặn vào. Xác nhận nhiệt độ nước là 40°C một lần nữa rồi vặn chặt vít nhỏ để cố định tay vặn. Sau cùng lắp nắp tay vặn vào.