

HƯỚNG DẪN LẮP ĐẶT

Trước khi sử dụng sản phẩm, hãy đọc kỹ hướng dẫn sử dụng này và giữ lại để sử dụng những lần sau.

VAN XẢ TIỂU NAM

DU601*, DU601S*

TOTO

TOTO

**0G2871G(B)
2020.10**

Sản phẩm này đạt tiêu chuẩn.
Tiêu chuẩn đánh giá: GB 28379-2012, GB/T 26750-2011

MỤC LỤC	
Mục lục	1
Danh mục phụ kiện.....	2
Điều kiện lắp đặt và điều chỉnh áp lực, lưu lượng nước.....	3
Chú ý khi lắp đặt và bảo dưỡng.....	4
Hình lắp đặt hoàn thiện	5-6
Lắp đặt sản phẩm	7
Chứng nhận đạt tiêu chuẩn.....	8

DANH MỤC PHỤ KIỆN

DANH MỤC PHỤ KIỆN

Thân van xả nước	1 bộ
Nắp trang trí	1 chiếc
Ống thoát nước	1 chiếc
Hướng dẫn lắp đặt	1 quyển
Hướng dẫn sử dụng	1 quyển

Sản phẩm sử dụng bao gồm:

DU601*

DU601S*

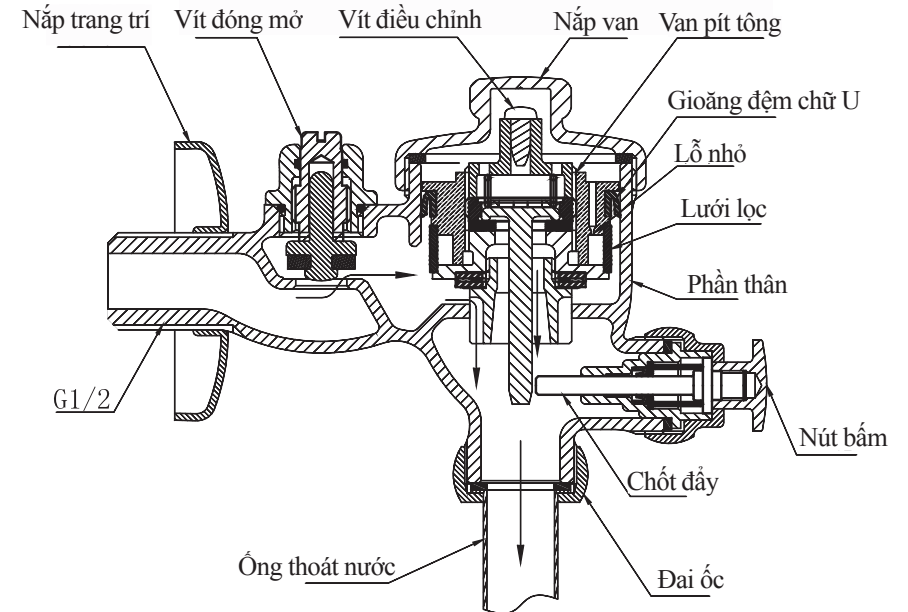
LẮP ĐẶT SẢN PHẨM

1. Vệ sinh bên trong ống cấp nước

Trước khi lắp van xả nước phải rửa sạch dị vật bên trong ống cấp nước như chất bẩn, cát.

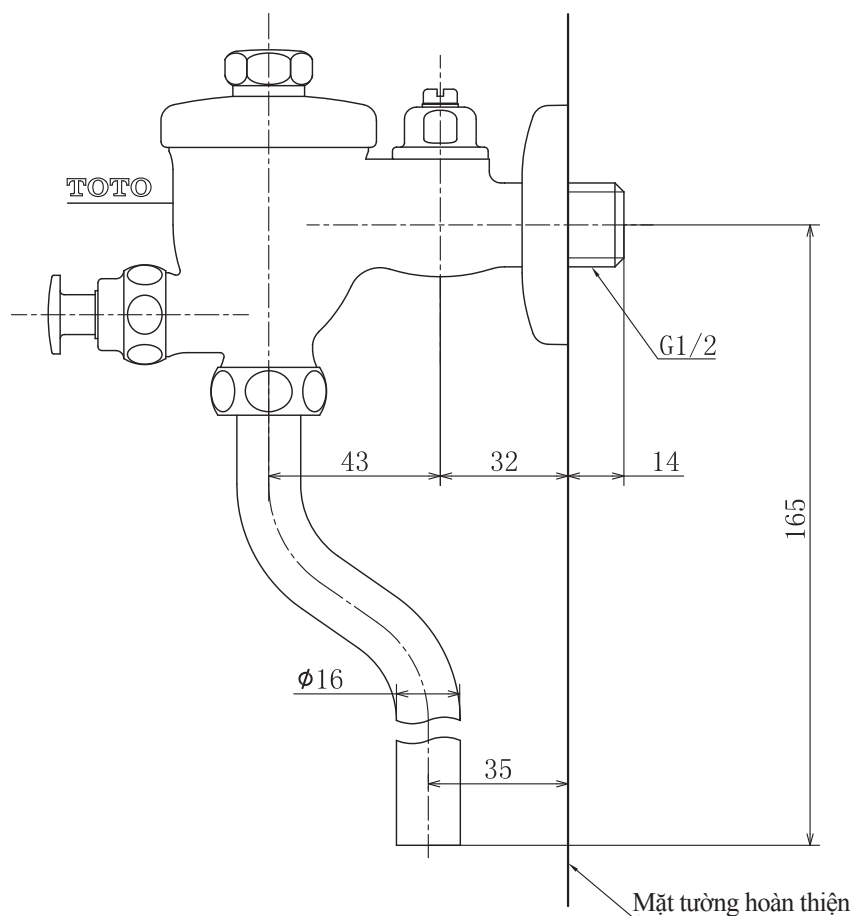
2. Lắp thân van xả nước.

- Vặn đai ốc bên dưới phần thân xuống, sau khi để ống thoát nước lên trên đai ốc, cắm vào bên trong lỗ cấp nước trên bồn tiểu
- Vặn nắp trang trí vào ống nối cấp nước của van xả nước, bôi keo dính đường ren hoặc băng tan lên trên đường ren của ống nối cấp nước, sau đó vặn vào trong ống cấp nước, điều chỉnh nắp trang trí, sao cho không có khe hở với mặt tường (khi lắp phần thân, nắp van phải hướng lên trên).
- Đề gioăng đệm vào trong đai ốc, nối cố định ống thoát nước với phần thân.



HÌNH LẮP ĐẶT HOÀN THIỆN

Model DU601S*



Chú ý: Đơn vị của kích thước ghi trên là mm;
Kích thước trong ngoặc () là kích thước tham khảo.

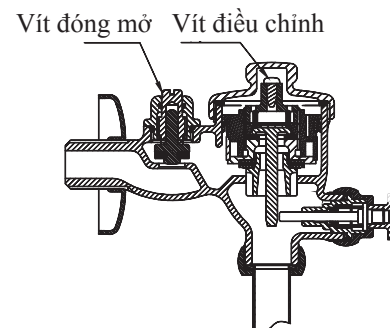
ĐIỀU KIỆN LẮP ĐẶT VÀ ĐIỀU CHỈNH ÁP LỰC, LƯU LƯỢNG NƯỚC

ĐIỀU KIỆN LẮP ĐẶT

1. Áp suất nước sử dụng
Áp suất tối thiểu0.05 Mpa (áp suất động)
Áp suất tối đa0.75 Mpa (áp suất tĩnh)
2. Nhiệt độ môi trường sử dụng trên 0°C. Nếu nhiệt độ thấp tới 0°C, vòi nước có thể sẽ bị biến dạng, nứt.
3. Khi không sử dụng trong một khoảng thời gian dài, có thể bên trong và bên ngoài sản phẩm bị gỉ dẫn tới không thể sử dụng.
4. Nếu quý khách muốn vứt bỏ sản phẩm, không xử lý sản phẩm như rác thông thường mà hãy tuân theo quy định về hệ thống thu hồi độc lập để tiến hành xử lý, tái chế, thu hồi thích hợp.
5. Sản phẩm trong hướng dẫn này có chức năng làm sạch.

ĐIỀU CHỈNH ÁP LỰC VÀ LƯU LƯỢNG NƯỚC

1. Điều chỉnh áp lực nước
Áp lực nước thay đổi dựa theo áp suất nước cao hay thấp, nếu áp lực nước quá mạnh có thể gây ra bắn nước và âm thanh nước chảy cũng lớn, nếu áp lực quá yếu thì nước cấp vào để xả sẽ không đủ; hãy điều chỉnh vít đóng mở để điều chỉnh áp lực nước
Vặn theo chiều kim đồng hồ -> áp lực nước yếu đi.
Vặn ngược chiều kim đồng hồ -> Áp lực nước mạnh lên
2. Điều chỉnh lưu lượng nước xả.
Khi tiến hành điều chỉnh lưu lượng xả, hãy vặn vít điều chỉnh.
Vặn thuận chiều kim đồng hồ -> Lưu lượng xả giảm
Vặn ngược chiều kim đồng hồ -> Lưu lượng xả tăng
3. Có thể điều chỉnh đồng thời hai phương pháp điều chỉnh nêu trên cho tới khi đạt được áp lực và lưu lượng nước



CHÚ Ý KHI LẮP ĐẶT VÀ BẢO DƯỠNG

CHÚ Ý LẮP ĐẶT

⚠ **Cảnh báo:** Nếu không nhìn thấy ký hiệu này mà thao tác sai có thể gây tổn thương nghiêm trọng cho nhân viên hoặc tử vong.

⚠ **Chú ý:** Nếu không nhìn thấy ký hiệu này mà thao tác sai có thể gây tổn thương nghiêm trọng cho nhân viên hoặc tổn thất tài sản.

⚠ CHÚ Ý

1. Trước khi lắp đặt van xả, cần kiểm tra loại bỏ cặn bã, vật bẩn trong ống .
2. Không đập sản phẩm, nếu không sẽ gây rò nước.
3. Do mẫu mã sản phẩm thay đổi không ngừng, nên có thể sản phẩm thực tế và hình minh họa không giống nhau, nhưng nguyên lý lắp đặt, sử dụng cơ bản tương đồng.

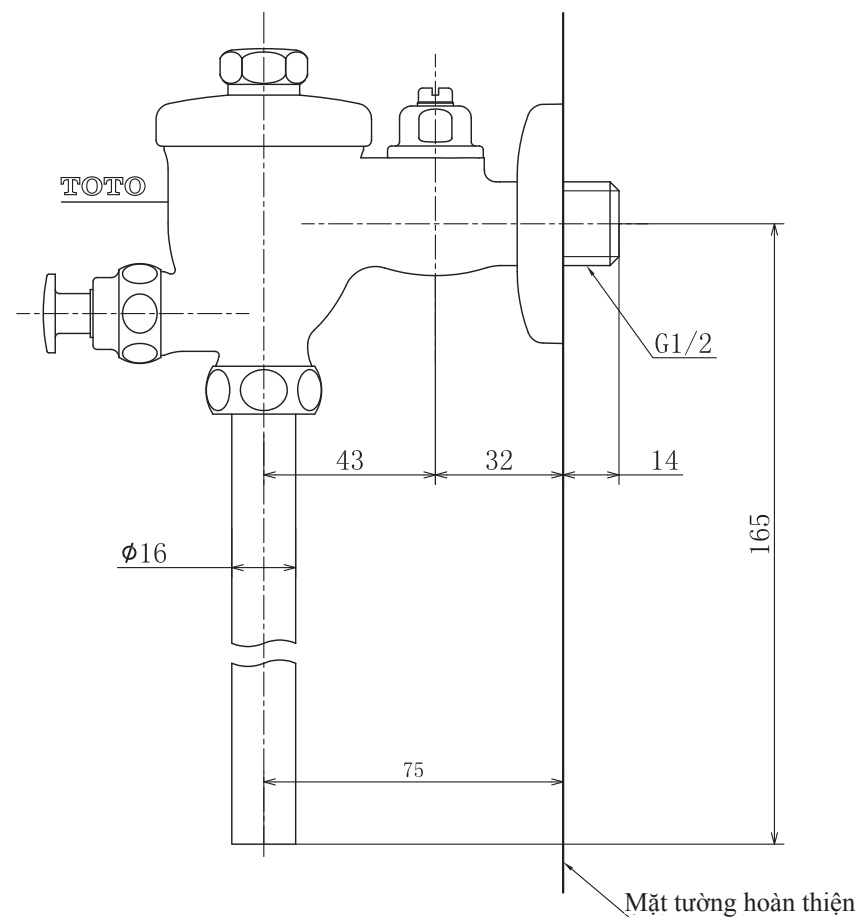
BẢO DƯỠNG

Để giữ cho sản phẩm có ngoại quan đẹp trong thời gian dài, quý khách hãy tiến hành bảo dưỡng theo phương pháp dưới đây.

1. Thường xuyên dùng vải mềm để lau, hoặc dùng vải mềm thấm nước để lau.
2. Nếu có vết bẩn khó lau, hãy dùng chất tẩy rửa trung tính để lau, sau đó xả sạch bằng nước.

HÌNH LẮP ĐẶT HOÀN THIỆN

Model DU601*



Chú ý: Đơn vị của kích thước ghi trên là mm;
Kích thước trong ngoặc () là kích thước tham khảo.