

TOTO

Van xả tiểu nam

DUE126UE DUE114UE
DUE126UK DUE114UK
DUE126UPE DUE114UPE DUE115UPE
DUE126UPK DUE114UPK DUE115UPK

- Để có thể phát huy hết các tính năng của sản phẩm, xin hãy lắp đặt chính xác theo sách hướng dẫn này.
- Sau khi lắp đặt xong, hãy giải thích cho khách hàng phương pháp sử dụng sản phẩm này, sản phẩm bao gồm hướng dẫn sử dụng, hướng dẫn lắp đặt.

1 Chú ý an toàn (Phải tuân thủ để đảm bảo an toàn)

Để đảm bảo an toàn, quý khách hãy tuân thủ các danh mục dưới đây, trước khi lắp đặt, hãy đọc kỹ danh mục chú ý an toàn, sau đó lắp đặt chính xác.

- Để đảm bảo sản phẩm có thể lắp đặt chính xác, phòng ngừa gây thương tích cho khách hàng và người khác hoặc gây tổn thất tài sản, hướng dẫn này có biểu thị nhiều ký hiệu. Những ký hiệu này có ý nghĩa như dưới đây.

Ký hiệu	Ý nghĩa	Ký hiệu	Ý nghĩa	Ký hiệu	Ý nghĩa
	CẢNH BÁO Nếu không nhìn thấy ký hiệu này mà thao tác sai thì có thể dẫn đến tử vong hoặc bị thương nặng về người.		Cấm		Cấm lắp ở nơi ẩm ướt
	CHÚ Ý Nếu không nhìn thấy ký hiệu này mà thao tác sai có thể dẫn đến bị thương hoặc phát sinh thiệt hại về tài sản.		Cấm tháo gỡ		Phải tuân thủ

CẢNH BÁO	
	Cấm Không sử dụng nguồn điện khác ngoài 220V. Nếu không có thể dẫn tới hỏa hoạn, điện giật.
	Cấm lắp ở nơi ẩm ướt Không lắp đặt ở nơi có độ ẩm cao như nhà tắm. Nếu không có thể gây ra sự cố, điện giật.
	Cấm tháo gỡ Tuyệt đối không tháo gỡ sửa chữa, thay đổi. Nếu không có thể dẫn tới hỏa hoạn, điện giật.
	Phải tuân thủ Người tàn tật và người khiếm khuyết năng lực nhận thức và người thiếu kiến thức chung (bao gồm trẻ em) khi sử dụng sản phẩm phải có người giám sát. Hãy ủy thác cho nhân viên chuyên nghiệp có tư cách hợp pháp lắp đặt sản phẩm.

CHÚ Ý	
	Cấm Không để sản phẩm chịu lực hoặc tác động mạnh. Nếu không, có thể vỡ và rò rỉ nước làm ướt đồ gia dụng gây thiệt hại cho tài sản. Không lắp đặt ở bên ngoài phòng hoặc nơi có thể đóng băng. Nếu không linh kiện sẽ có thể bị hỏng, rò nước. Không lắp thiết bị tiết kiệm nước gây cản trở dòng chảy. Nếu không có thể ảnh hưởng tới hiệu quả xả nước và gây ra rò nước.
	Phải tuân thủ Trước khi gỡ lưới lọc để vệ sinh, hãy đóng van ngắt nước hoặc đóng van tổng. Nếu không nước có thể sẽ phun ra gây tổn thất tài sản.

2 TÊN LINH KIỆN

<p><Tấm nắp kim loại> (gồm thiết bị cảm ứng quang điện)</p> <p>Cờ lê lục giác</p> <p>* DUE126UE/DUE114U DUE126UK/DUE114UK</p>	<p><Tấm nắp nhựa> (gồm thiết bị cảm ứng quang điện)</p> <p>Nút hút</p> <p>* DUE126UPE/DUE126UP DUE114UPE/DUE114UPK DUE115UPE/DUE115UPK</p>	<p>Hộp giấu trong tường</p> <p>* <Loại pin khô> Không gồm bản mạch và bộ đầu cuối</p>	<p>Hộp bảo vệ</p>
<p>Dụng cụ đóng mở</p>	<p>Vít M3 (x4) và miếng đệm(x4)</p>	<p>Hộp pin (x1) và pin khô (x2) (Loại pin khô)</p>	<p>Sách hướng dẫn</p> <p>Hướng dẫn lắp đặt</p> <p>Hướng dẫn sử dụng</p>

3 MÃ SỐ SẢN PHẨM VÀ CHUNG LOẠI

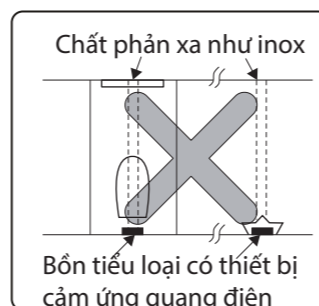
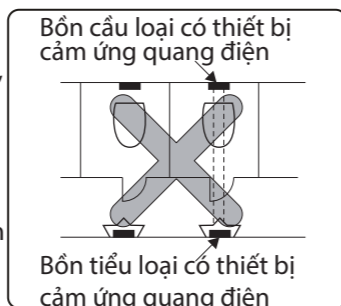
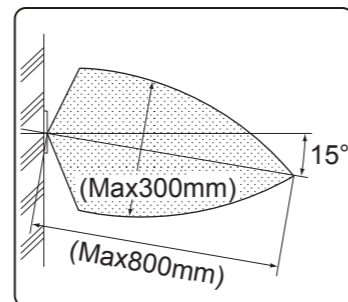
Ngoại quan tấm nắp	Mã số	Khối lượng tịnh (kg)	Tổng trọng lượng (kg)	Kích thước sản phẩm
 <Tấm nắp kim loại>	DUE126UE<0.5L>	Khoảng 2.3	Khoảng 2.6	115mm
	DUE126UK<0.5L>	Khoảng 2.0	Khoảng 2.4	
	DUE114UE<1.9L>	Khoảng 2.2	Khoảng 2.6	
	DUE114UK<1.9L>	Khoảng 1.9	Khoảng 2.4	
 <Tấm nắp nhựa>	DUE126UPE<0.5L>	Khoảng 2.0	Khoảng 2.5	130mm
	DUE114UPE<1.9L>	Khoảng 2.1	Khoảng 2.5	
	DUE115UPE<3.0L>	Khoảng 1.9	Khoảng 2.5	
	DUE126UPK<0.5L>	Khoảng 1.9	Khoảng 2.3	
	DUE114UPK<1.9L>	Khoảng 1.8	Khoảng 2.3	
	DUE115UPK<3.0L>	Khoảng 1.8	Khoảng 2.3	

4 QUY CÁCH

Tên sản phẩm	Van xả tiểu nam					
Mã số	DUE126UE DUE126UPE	DUE114UE DUE114UPE	DUE115UPE	DUE126UK DUE126UPK	DUE114UK DUE114UPK	DUE115UPK
Nguồn điện	Điện xoay chiều AC220V 50/60Hz			Pin kiểm khô số 5 x 2 cục		
Lưu lượng nước xả	≤ 0.5L	≤ 1.9L	≤ 3L	≤ 0.5L	≤ 1.9L	≤ 3L
Thiết bị bảo đảm xả nước đúng	Tự động xả nước mỗi 2 giờ	Tự động xả nước mỗi 24 giờ		Tự động xả nước mỗi 2 giờ	Tự động xả nước mỗi 24 giờ	
Khoảng cách cảm ứng	Khoảng cách cửa sổ cảm ứng 800mm±10% (có chức năng tự động)					
Nhiệt độ môi trường sử dụng	1~55°C					
Áp lực nước cấp	Áp suất nước cần thiết tối thiểu 0.05MPa (khi chảy) Áp suất nước tối đa: 0.75MPa (khi dừng)					
Công suất tiêu hao	Khi chờ	≤ 0.4W			≤ 0.2mW	
	Khi hoạt động	≤ 0.6W			—	
Tiêu chuẩn vòng ren ống cấp nước	G 1/2					
Tiết kiệm nước	-	Cấp 1	Cấp 2	-	Cấp 1	Cấp 2
Kích thước thùng	Dài 330x Rộng 220x Cao 170mm					
Sử dụng	Sử dụng trong phòng vệ sinh tại hộ gia đình thông thường và nơi công cộng					

5 CHÚ Ý TRƯỚC KHI LẮP ĐẶT

- Góc cảm ứng và khoảng cách cảm ứng:
Dùng giấy trắng 300 x 300mm để kiểm tra khoảng cách cảm ứng.
Khoảng cách cảm ứng: 800mm (thiết lập ban đầu ở nhà máy sản xuất) góc cảm ứng: hướng xuống dưới 15°
- Trước tiên, hãy thiết kế hợp lý ống cấp nước.
- Trong phạm vi cảm ứng được biểu thị ở hình bên phải, không được có vật cản trở như tay vịn.
- Không để cửa sổ cảm ứng đối diện với vật có tính phản xạ như mặt tường inox hoặc lắp van xả nước loại cảm ứng quang điện (bao gồm hệ thống xả nước tự động bồn cầu), để tránh tạo ra hoạt động sai.
 - Không để van xả nước tiếp xúc trực tiếp với ánh sáng mặt trời, để tránh tạo ra hoạt động sai.
 - <Kiến nghị>: Hãy sử dụng áp lực nước cấp cho van xả nước trong phạm vi 0.1~0.75 Mpa.
- Hãy sử dụng nước máy hoặc nước có thể uống được cho van xả, không sử dụng nước chưa gia công xử lý hoặc nguồn nước có nhiều tạp chất.

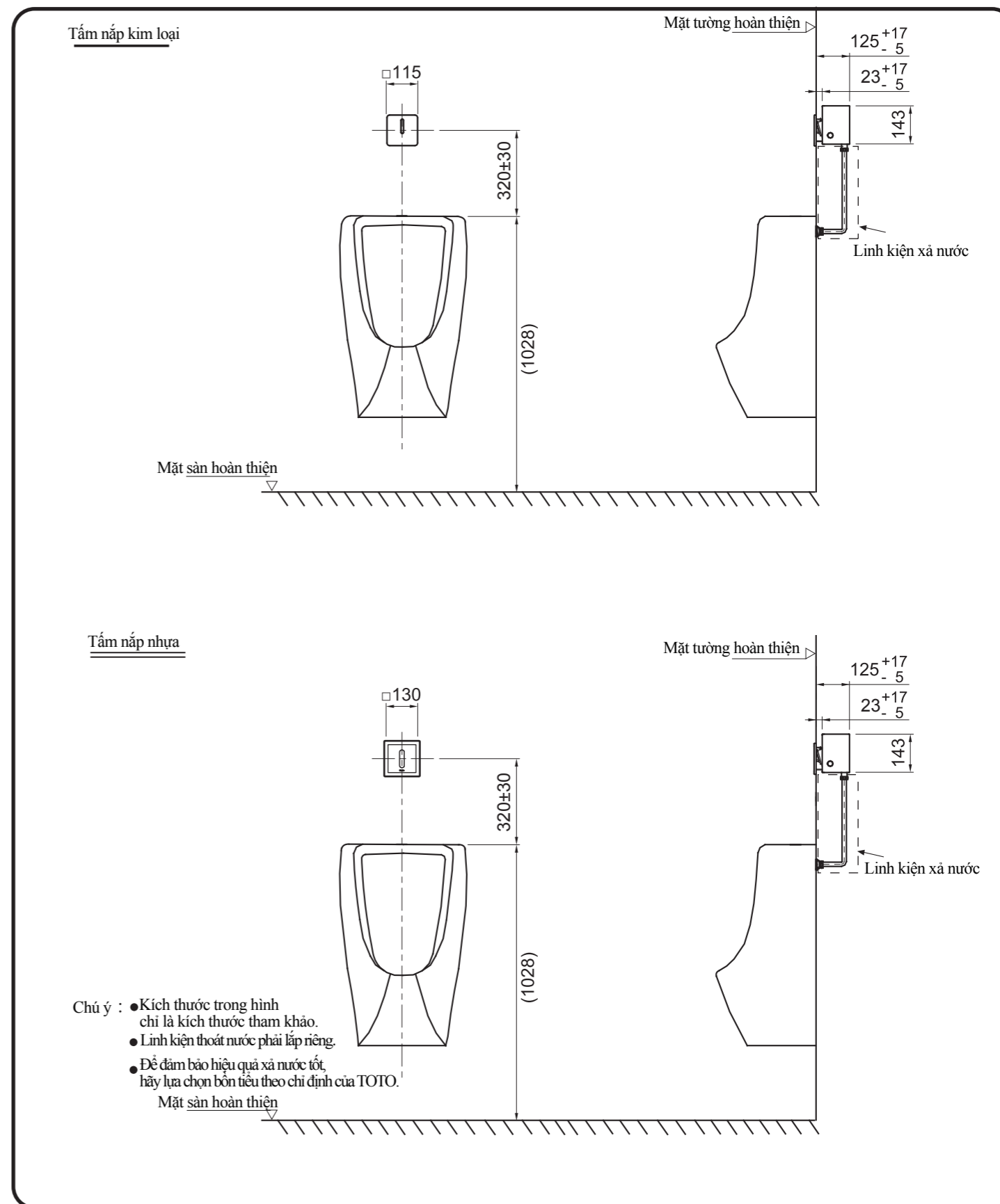


Cảnh báo

Phải tuân thủ

Để phòng ngừa do thi công không đúng hoặc nguyên nhân khác dẫn tới sự cố mất an toàn, quý khách khi đi đường dây nguồn điện phải lắp đặt đồ bảo vệ an toàn nguồn điện.

6 HÌNH GIẢN LƯỢC TIÊU CHUẨN LẮP ĐẶT



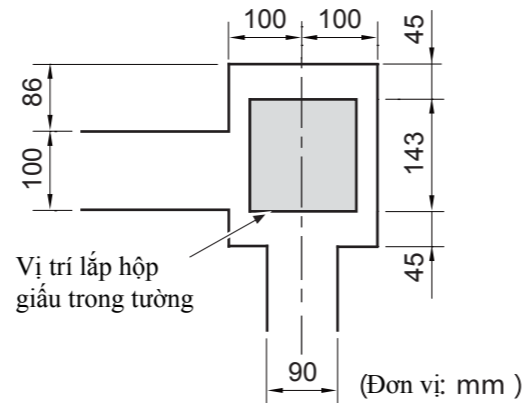
7 TRÌNH TỰ LẮP ĐẶT

1. Vệ sinh ống cấp nước

Hãy vệ sinh rác thải bên trong ống cấp nước.

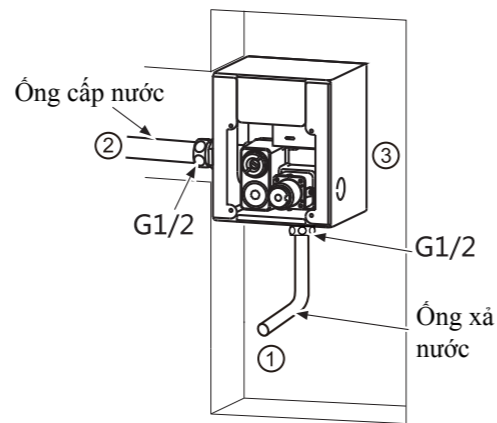
2. Thiết lập vị trí lắp đặt, khoan rãnh

Dựa theo hình giản lược tiêu chuẩn lắp đặt, xác nhận vị trí lắp đặt và khoan rãnh như hình bên phải (độ sâu rãnh $\geq 120\text{mm}$).



3. Xác định vị trí hộp giấu trong tường

- 3.1 Nối ống xả nước.
 - 3.2 Nối ống cấp nước và đầu nối ống nước.
 - 3.3 Dựa theo khu vực lắp đặt, điều chỉnh vị trí của hộp giấu trong tường.
- Quý khách hãy tự chuẩn bị ống xả nước.



4. Bỏ hộp giấu trong tường vào trong rãnh, nối ống cấp nước

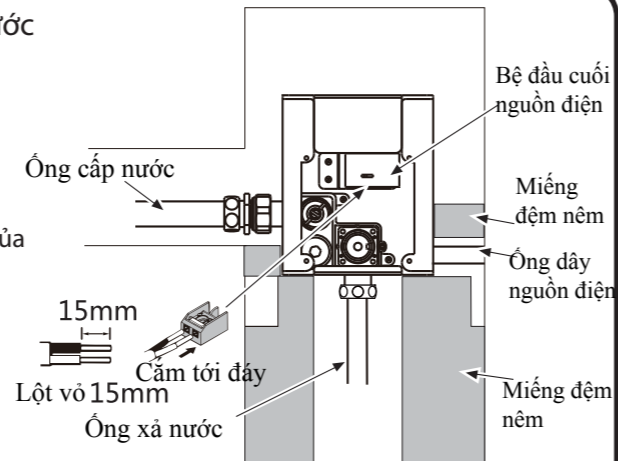
4.1 Đặt hộp giấu trong tường vào rãnh, thông qua phương pháp khoan miếng đệm nệm, và cố định bằng phẳng, cân đối.

<Đối với loại điện xoay chiều>

4.2 Tham khảo hình bên phải, nối dây nguồn điện với bộ đầu cuối của nguồn điện.

Quý khách hãy tự chuẩn bị dây điện và ống dây

- Trước tiên không được thông điện.
- Sử dụng dây điện cách điện với điện áp hạn định 300/350V: dây lõi đôi BVVB 1.5~2.0mm².
- Khi sử dụng dây điện cách điện với điện áp hạn định 300/350V (dây mềm lõi đôi), trước tiên ép bộ đầu cuối lên trên dây mềm lõi đôi, ép chặt, sau đó lại nối với bộ nâng đầu cuối nguồn điện.



5. Lắp hộp bảo vệ khi thi công

Lắp hộp bảo vệ thi công lên trên hộp giấu trong tường, bôi vữa ở xung quanh hộp giấu trong tường.

Chú ý

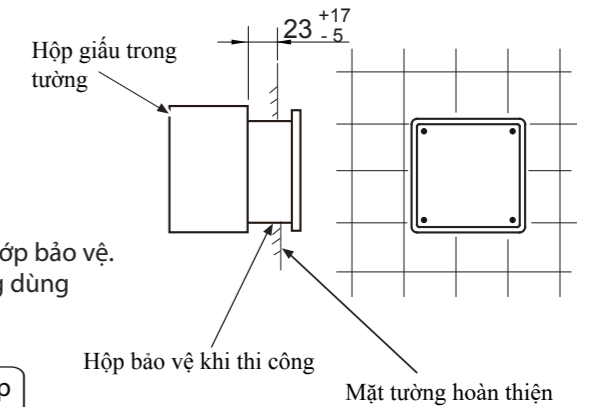
Trước khi lắp hộp bảo vệ khi thi công, hãy kiểm tra từng điểm có rò nước không.

6. Chát vữa, ốp gạch men và làm phẳng

- 6.1 Chát lớp vữa ở dưới đáy phần gạch men.
- 6.2 Ốp gạch men lên tường, sau đó cho vữa vào các rãnh ở ngoài lớp bảo vệ.
- 6.3 Bề mặt gạch men cần phải rửa sạch, sau khi ốp gạch men xong dùng nước sạch để rửa lại

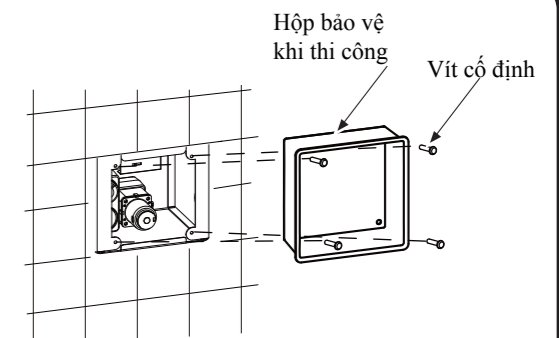


Khi ốp gạch cần đảm bảo khoảng cách 23^{+17}_{-5} mm (từ hộp âm tường đến mặt tường hoàn thiện), nếu không đảm bảo sẽ không thể lắp được nắp cảm biến hồng ngoại.



7. Gỡ hộp bảo vệ khi thi công

Sau khi vữa khô và cứng lại, thì tháo các vít cố định ở hộp âm tường, lấy hộp âm tường ra.

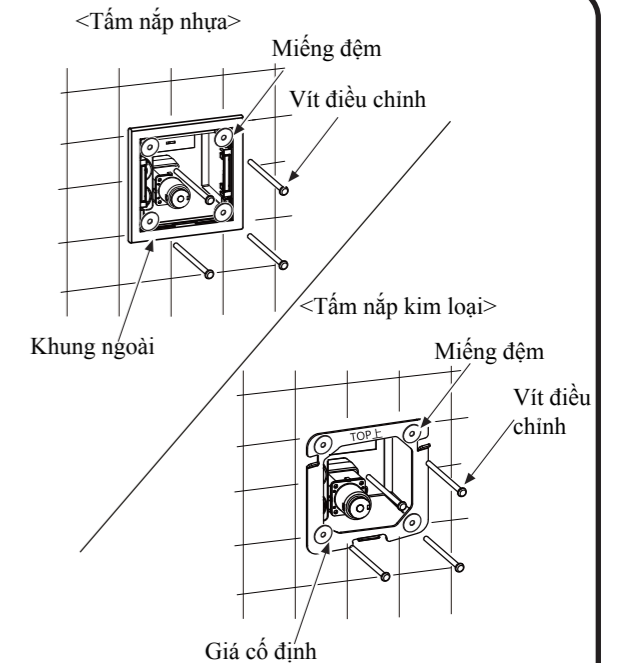


8. Lắp khung ngoài và giá cố định

Sau khi cắm vít điều chỉnh qua miếng đệm, lắp vào lỗ vít trên khung ngoài hoặc giá cố định, sau khi điều chỉnh khung ngoài hoặc giá cố định tới vị trí phù hợp, dùng tua vít bốn cạnh để vặn chặt vít và cố định.

Chú ý

- <Đối với loại tấm nắp kim loại>
- Chú ý chữ "TOP" phải ở phần phía trên.



9. Kiểm tra sau lắp đặt

Hãy kiểm tra dây dẫn có nối chính xác với ống không, nếu không có thể sẽ xảy ra hiện tượng rò nước.

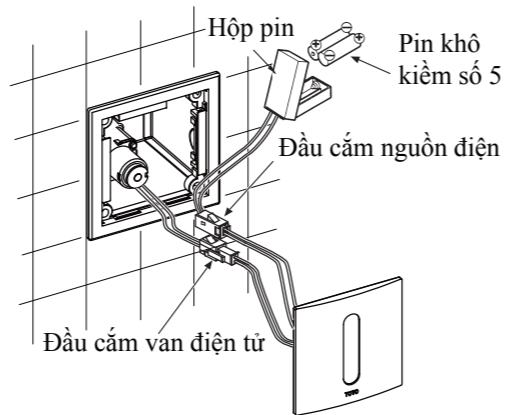
10. Lắp pin khô <đối với loại pin khô>, nối đầu cắm

- 10.1 Lắp pin khô vào hộp pin theo dấu + -.
10.2 Để hộp pin vào mặt bên phải hộp giấu trong tường.

Chú ý

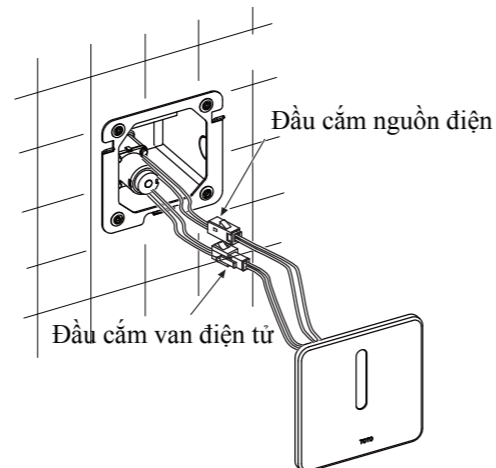
- Hãy sử dụng pin khô loại có cùng đóng gói.

- 10.3 Nối đầu cắm nguồn điện, đầu cắm van điện từ.



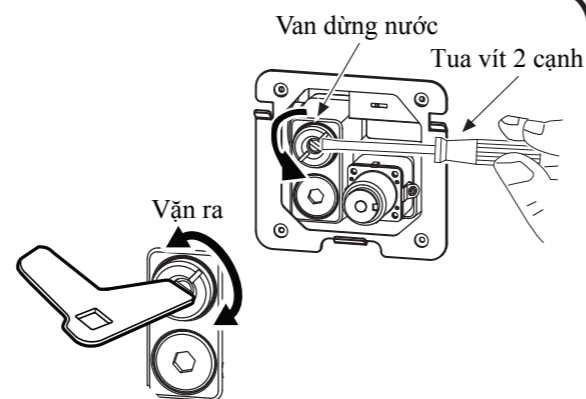
10. Nối đầu cắm <Loại dòng điện xoay chiều>

- Nối đầu cắm nguồn điện, đầu cắm van điện từ.



8 LẮP ĐO THỬ

- Dùng tua vít hai cạnh hoặc dụng cụ đóng mở, vặn van dừng nước theo chiều ngược kim đồng hồ, tới vị trí giới hạn lớn nhất.
- Sau 6 giây cảm ứng hoặc khoảng thời gian dài, tiến hành xả nước một lần.
 - Khi sử dụng loại 0.47L và 1.9L, hãy mở hoàn toàn van dừng nước, không được điều chỉnh lượng nước.
 - Khi sử dụng loại 3.0L, có thể điều chỉnh lượng nước lớn nhỏ thông qua van dừng nước.
- Kiểm tra từng điểm nối có bị rò nước không.
- Kiểm tra dưới trạng thái sử dụng bình thường, có thao tác sai không.
 - Trong quá trình sử dụng, nếu phát sinh sự cố, hãy kiểm tra có phải đang mất nước không, dựa theo "phân tích sự cố" trong hướng dẫn sử dụng để tiến hành kiểm tra. Sau khi kiểm tra sự cố, nếu sẽ cố vẫn tiếp tục hoặc không tìm ra nguyên nhân, hãy đóng van dừng nước, và liên lạc với bộ phận chăm sóc khách hàng của công ty chúng tôi.



5. Tắm nắp cố định

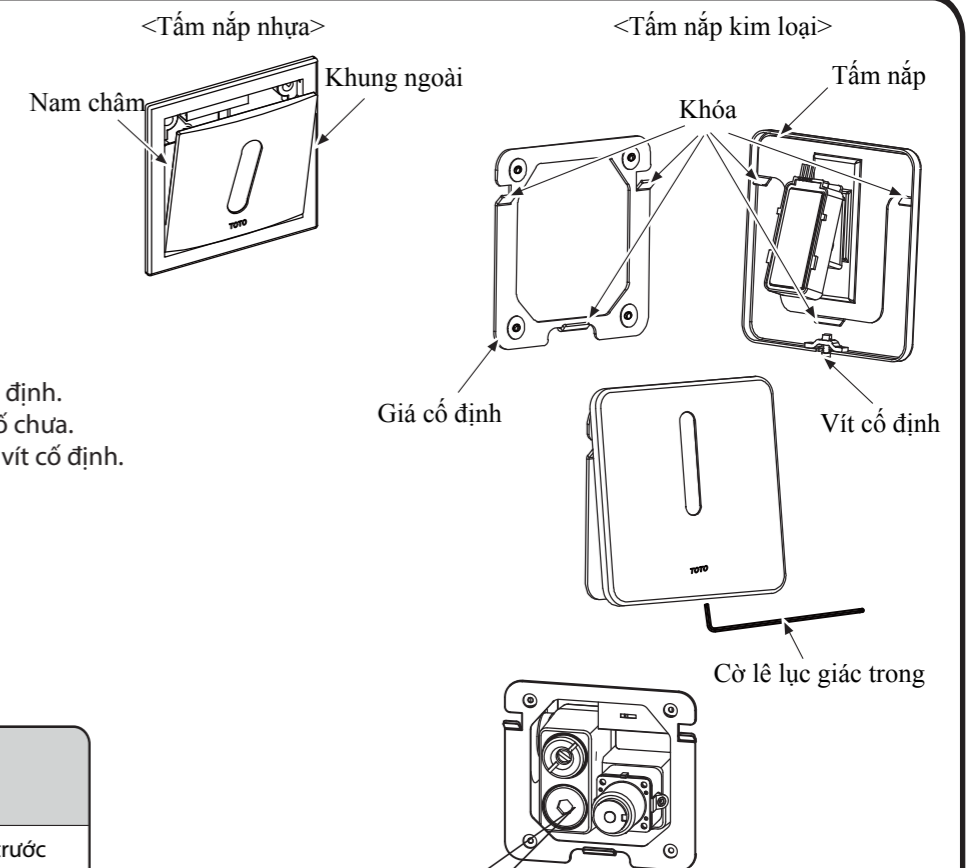
- <Đối với tấm nắp nhựa>
Để tấm nắp và khuôn ngoài lên trên miếng hút nam châm.

Chú ý

- Hãy xác nhận vị trí của chữ TOTO.

- <Đối với tấm nắp kim loại>

- Nới lỏng vít cố định.
- Gỡ tấm nắp từ trên xuống dưới giá cố định.
- Xác nhận 3 điểm khóa đã khóa kiên cố chưa.
- Dùng cờ lê lục giác trong để vặn chặt vít cố định.



6. Xử lý khi áp lực nước <0.1MPa

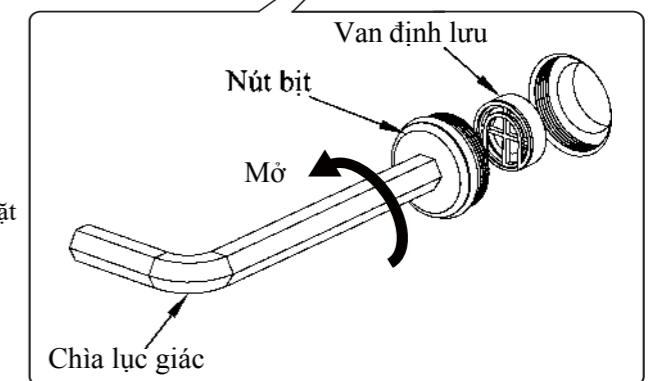


Cảnh báo

- Khi sử dụng loại điện xoay chiều, trước tiên hãy ngắt nguồn điện. Nếu không có thể sẽ xảy ra hỏa hoạn, điện giật.

Trong trường hợp áp suất <0.1MPa sẽ tháo bỏ van định lưu, các bước như sau:

- Gỡ tấm nắp. Xem bước 5 lắp đo thử
- Tháo đầu cắm, dùng cặp nước Xem bước 10 trình tự lắp đặt
- Dùng chìa lục giác để gỡ nút bịt.
- Dùng nhíp để lấy và loại bỏ van định lưu.
- Lắp nút bịt lại về vị trí ban đầu



9 VỆ SINH LƯỚI LỌC



Cảnh báo

- Khi sử dụng loại điện xoay chiều, trước tiên hãy ngắt nguồn điện. Nếu không có thể sẽ xảy ra hỏa hoạn, điện giật.

- Gỡ tấm nắp.
 - <Đối với tấm nắp nhựa> Dùng miếng hút để gỡ tấm nắp xuống.
 - <Đối với tấm nắp kim loại> Dùng cờ lê lục giác trong để nới lỏng vít ở mặt đáy tấm gỡ, gỡ tấm nắp từ trên 3 điểm khóa xuống.
- Gỡ đầu cắm.
- Vặn chặt van ngừng nước, dùng cặp nước.
- Dùng dụng cụ đóng mở để gỡ nắp van và lưới lọc.
- Dùng bàn chải mềm để loại bỏ vật bẩn trên lưới lọc
- Lắp lại về vị trí ban đầu.

