

# TOTO

## Van xả cảm ứng tiểu nam DUE137PBK

- Để phát huy hết chức năng của sản phẩm, hãy lắp đặt theo nội dung của hướng dẫn lắp đặt này và lắp đặt chính xác.
- Sau khi lắp đặt xong, hãy giải thích cho khách hàng phương pháp sử dụng sản phẩm này, sản phẩm có bao gồm hướng dẫn sử dụng (kèm phiếu bảo hành).
- Nếu trong khi sử dụng phát sinh bất kỳ vấn đề gì, hãy liên lạc với số điện thoại chăm sóc khách hàng

### 1

## Chú ý an toàn (Phải tuân thủ để đảm bảo an toàn)

Để đảm bảo an toàn, hãy tuân thủ những danh mục an toàn dưới đây, trước khi lắp đặt hãy đọc kỹ danh mục an toàn và lắp đặt chính xác.

- Để quý khách có thể lắp đặt sản phẩm an toàn chính xác, phòng ngừa việc gây nguy hại cho quý khách hoặc người khác và tổn thất tài sản, hướng dẫn này có ghi những loại ký hiệu. Những ký hiệu này và ý nghĩa của chúng được giải thích như dưới đây.

Ký hiệu	Ý nghĩa	Ký hiệu	Ý nghĩa	Ký hiệu	Ý nghĩa
	<b>CẢNH BÁO</b>		Cấm		Cấm lắp ở nơi ẩm ướt
	<b>CHÚ Ý</b>		Cấm tháo gỡ		Phải tuân thủ

<b>CẢNH BÁO</b>	
	<b>Cấm lắp ở nơi ẩm ướt</b> Không lắp sản phẩm ở nơi ẩm ướt như nhà tắm. Nếu không có thể gây ra sự cố.
	<b>Cấm tháo gỡ</b> Tuyệt đối không tiến hành tháo gỡ, sửa chữa, cải tạo. Nếu không sẽ gây ra sự cố và rò nước.
	<b>Phải tuân thủ</b> Người khuyết tật và người thiếu năng lực trí lực hoặc người thiếu năng lực nhận thức (bao gồm trẻ em) phải sử dụng sản phẩm này dưới sự giám sát của người khác. Phải ủy thác cho nhân viên lắp đặt chuyên nghiệp hợp pháp để tiến hành lắp đặt sản phẩm này.

<b>CHÚ Ý</b>	
	<b>Cấm</b> Không thêm lực mạnh hoặc đập sản phẩm. Nếu không có thể gây hỏng linh kiện dẫn tới thương tích cho người hoặc sản phẩm sẽ xảy ra sự cố và rò nước. Không lắp đặt sản phẩm ở nơi có thể phát sinh kết đông. Nếu không có thể gây ra sự cố hoặc rò nước. Không được lắp thiết bị tiết kiệm nước cản trở dòng nước chảy thông thường. Nếu không sẽ ảnh hưởng tới hiệu quả xả nước, dẫn tới rò nước.
	<b>Phải tuân thủ</b> Trước khi gỡ lưới lọc, hãy khóa van dừng nước hoặc van tổng cấp nước trước. Nếu không nước sẽ phun ra, gây tổn thất tài sản.

### Chú ý

Hãy thực hiện các biện pháp phòng tránh đóng băng ở nơi có thể xảy ra đóng băng. Đóng băng có thể gây hư hỏng phụ kiện gây ra rò rỉ nước và làm hỏng tài sản. Việc sửa các hỏng hóc do đóng băng sẽ mất phí dù trong thời gian bảo hành. Vì vậy không để sản phẩm ở môi trường có nhiệt độ dưới 0 độ.

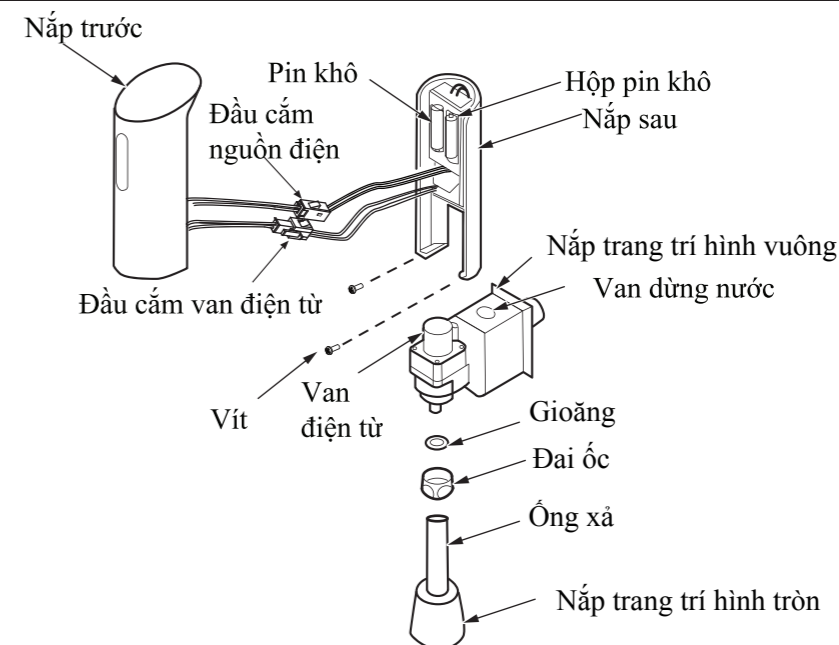
## Các biện pháp chống đóng băng

Thực hiện các biện pháp tránh đóng băng ở nơi có thể bị đóng băng

1. Nếu sản phẩm bị đóng băng, các phụ kiện có thể bị hỏng gây ra rò nước.
2. Việc sửa các hỏng hóc do đóng băng sẽ mất phí dù trong thời gian bảo hành.
3. Khi không sử dụng trong thời gian dài cần tránh làm lạnh đột ngột sản phẩm.
4. Không sử dụng sản phẩm ở nơi có nhiệt độ xung quanh dưới 0 độ.

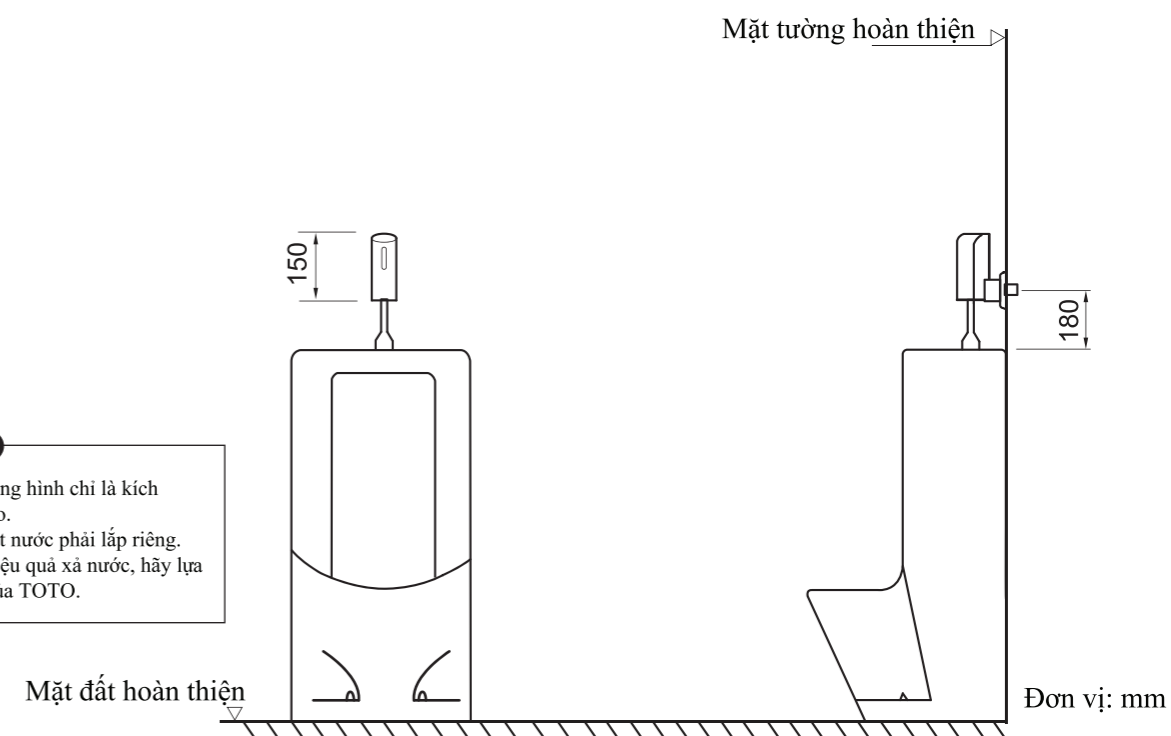
### 2

## Tên gọi của từng linh kiện



### 3

## Hình giản lược tiêu chuẩn lắp đặt



**Chú ý**

- Kích thước trong hình chỉ là kích thước tham khảo.
- Linh kiện thoát nước phải lắp riêng.
- Để đảm bảo hiệu quả xả nước, hãy lựa chọn bồn tiêu của TOTO.

Đơn vị: mm

# 4

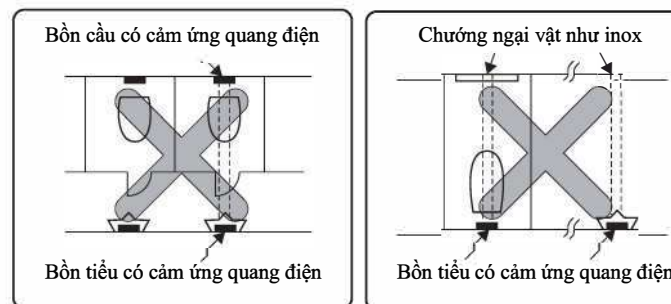
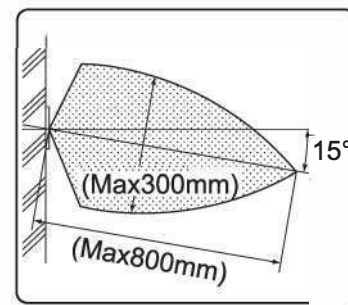
## Quy cách

Mã số	DUE137PBK	
Tên gọi sản phẩm	Van xả cảm ứng tiêu nam	
Phương thức nguồn điện	2 cục pin khô kiềm số 5	
Kích thước sản phẩm (dài x cao x sâu)	50mm×150mm×107mm	
Khoảng cách cảm ứng	Khoảng cách cửa sổ cảm ứng 800mm ± 10% (gồm chức năng tự động)	
Xả trước khi tiêu	Công tắc chức năng xả trước khi tiêu (khi xuất xưởng là “đóng”)	
Xả định kỳ bảo vệ sản phẩm	Xả tự động 1 lần mỗi 24 tiếng	
Lượng nước xả	2.5~5.0L (14 giây)	
Nhiệt độ môi trường sử dụng	1~55°C	
Áp suất nước cấp	Áp suất nước tối thiểu : 0.1Mpa (khi chảy) Áp suất tối đa: 0.75Mpa (khi dừng)	
Công suất tiêu hao	Khi chờ	0.2mW
	Khi hoạt động	—
Quy cách đường ren ống cấp nước	G1/2	
Khối lượng tịnh (kg)	Khoảng 1.1	
Trọng lượng (kg)	Khoảng 1.2	
Kích thước thùng ngoài (dài x rộng x cao)	220×170×65mm	
Sử dụng	Sử dụng ở nhà vệ sinh công cộng hoặc trong gia đình thông thường	

# 5

## Chú ý trước khi lắp đặt

- Góc cảm ứng và khoảng cách cảm ứng:  
Dưới trường hợp giấy trắng 300 x 300mm  
Khoảng cách cảm ứng: 800mm (thiết lập ban đầu ở nhà máy sản xuất)  
Góc cảm ứng: hướng dưới 15°
- Trước tiên, lắp ống cấp nước theo thiết kế một cách hợp lý.
- Không đặt chướng ngại vật như tay vịn trong phạm vi cảm ứng được biểu thị trong hình bên phải.
- Không để cửa sổ cảm ứng đối diện với vật có tính phản xạ như mặt tường inox, hoặc lắp van xả nước loại cảm ứng quang điện (bao gồm hệ thống xả nước tự động bồn cầu), để tránh tạo ra hoạt động sai.
- Không lắp đặt van xả nước ở nơi trực tiếp tiếp xúc với ánh sáng mặt trời, để tránh tạo ra hoạt động sai.
- <Kiến nghị> Hãy đảm bảo sử dụng áp suất nước cấp của van xả nước trong phạm vi 0.1~0.75 Mpa.
- Hãy sử dụng nước tinh khiết hoặc nước có thể uống để cung cấp nước cho van xả nước này, không sử dụng nước bẩn chưa được xử lý hoặc nguồn nước có khá nhiều tạp chất.
- Van xả nước này có đường điện và linh kiện điện, nên không được ngâm trong nước.



# 6

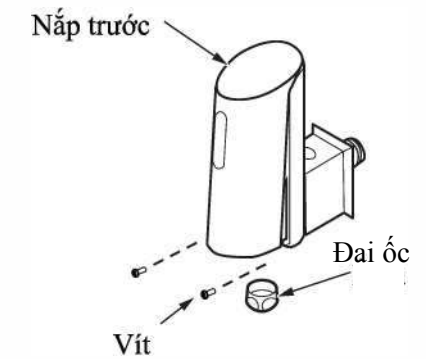
## Phương pháp lắp đặt

### 1. Vệ sinh ống cấp nước

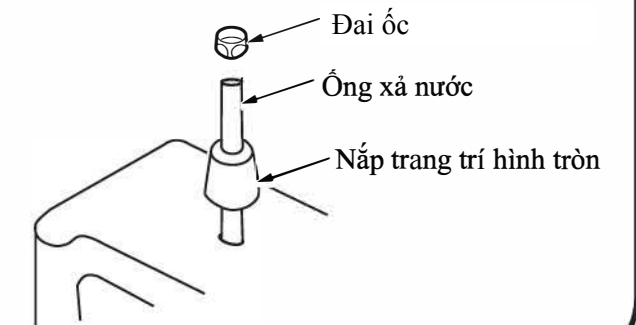
Hãy vệ sinh chất bẩn bên trong ống cấp nước.

### 2. Lắp ống xả nước

2.1 Vặn 2 vít, gỡ nắp trước, vặn đai ốc. (Hãy sử dụng tua vít 4 cạnh.)



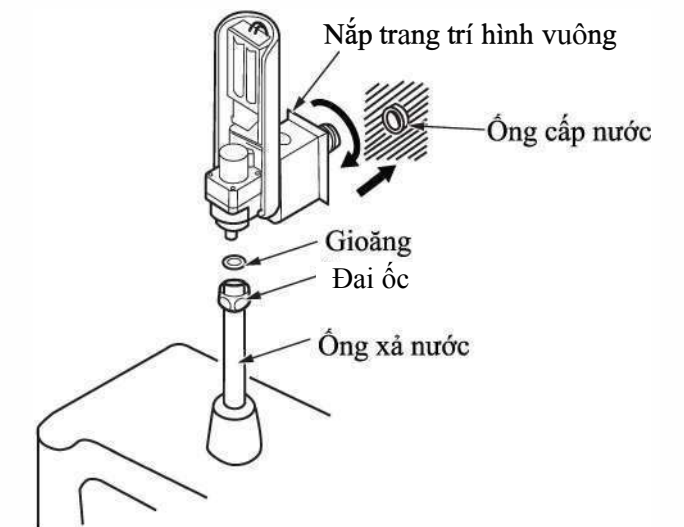
2.2 Lắp ống xả nước lên trên đai ốc và nắp vàng hình tròn, sau đó cắm vào bên trong lỗ cấp nước trên đỉnh bồn tiểu.



### 3. Lắp bộ chức năng

3.1 Lắp nắp trang trí hình vuông và bộ chức năng, sau đó vặn bộ chức năng vào ống cấp nước theo chiều thuận kim đồng hồ.

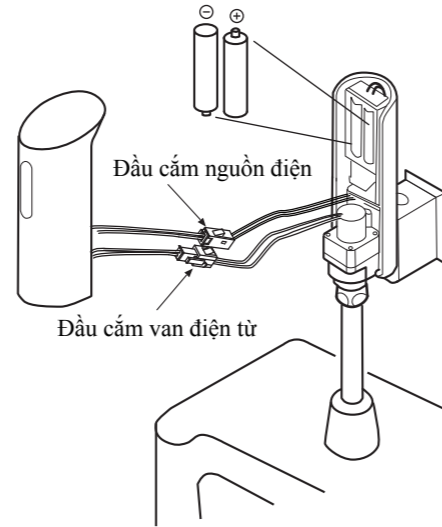
3.2 Đẽ gioăng vào bên trong đai ốc, vặn đai ốc, nối ống xả nước và bộ chức năng.



#### 4. Nối đầu cắm, lắp pin khô

4.1 Nối đầu cắm nguồn điện với đầu cắm van điện từ.

4.2 Lắp 2 pin khô dính kèm với sản phẩm vào trong hộp pin.

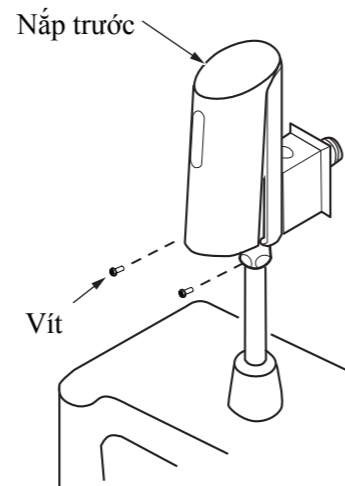


#### Chú ý

- Hãy chú ý cực “+”, “-” của pin.

#### 5. Lắp nắp trước, vặn vít

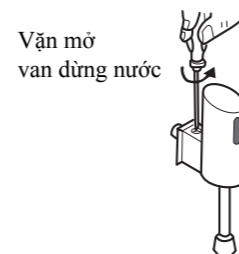
Điều chỉnh đầu cắm dây điện khớp với nắp trước, sau đó vặn vít (2 điểm)  
(Hãy sử dụng tua vít 4 cạnh.)



### 7 Lắp đặt đo thử

1. Vặn mở van dừng nước theo chiều ngược kim đồng hồ tới vị trí cực đại.
2. Cảm ứng 6 giây hoặc thời gian dài hơn, điều chỉnh van dừng nước tới lưu lượng nước thích hợp.
3. Kiểm tra dưới trạng thái sử dụng thông thường, các hoạt động có chính xác không.  
(Tham khảo “hướng dẫn sử dụng” trong cuốn hướng dẫn sử dụng”.)

• Trong quá trình sử dụng, nếu phát sinh sự cố, trước tiên kiểm tra xem có phải đang mất nước không, tiến hành kiểm tra theo “Phân tích sự cố” trong hướng dẫn sử dụng. Sau khi kiểm tra sự cố, nếu sự cố vẫn tiếp tục tiếp diễn hoặc không rõ nguyên nhân, hãy đóng van dừng nước, sau đó liên lạc với bộ phận chăm sóc khách hàng của công ty chúng tôi.

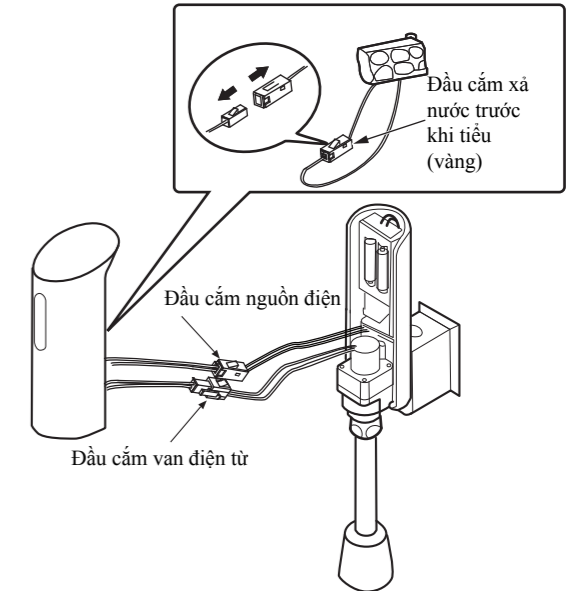


### 8 Thiết lập chức năng xả trước khi tiêu

1. Gỡ đầu cắm trên thiết bị cảm ứng (màu vàng), việc thiết lập chức năng xả trước khi tiêu đã hoàn thành.  
(Khi xuất xưởng, chức năng xả trước khi tiêu được thiết lập là “đóng”.)

#### Chú ý

- Sau khi thiết lập xong chức năng xả trước khi tiêu, 2 giây sau khi bồn tiêu phát tín hiệu cảm ứng nước sẽ xả.



### 9 Vệ sinh lưới lọc

1. Vặn van dừng nước.
2. Dùng cờ lê lục giác trong để gỡ nắp van và lưới lọc.
3. Dùng bàn chải mềm để vệ sinh bụi bẩn trên lưới lọc.
4. Lắp lại trạng thái ban đầu.
5. Mở van dừng nước, điều chỉnh tới lượng nước thích hợp.

