

HƯỚNG DẪN LẮP ĐẶT

VÒI XẢ BỒN
TBS01202*, TBS02202*

TOTO

TOTO

OG280G(C)
2021.11

Chứng nhận đạt tiêu chuẩn

Mục lục

Mục lục.....	1
Danh mục phụ kiện.....	2
Điều kiện vận hành và chú ý khi lắp đặt	3-4
Chú ý khi lắp đặt và bảo dưỡng.....	4
Bản vẽ lắp đặt hoàn thiện	5-6
Lắp đặt sản phẩm	7-9

Sản phẩm này đạt tiêu chuẩn.

Tiêu chuẩn đánh giá: GB 18145-2014, GB 28378-2019

Lắp đặt sản phẩm

(4) Lắp đặt tay gạt, bát sen

Tay gạt:

Đề lõi van ở trạng thái đóng, cắm tay gạt vào thân van trước để căn khớp với trục quay của thân van. Điều chỉnh sao cho chân đế của tay gạt hoàn toàn trùng khớp với mặt bản, sau đó vặn chặt vít lục giác ở chân đế tay gạt.

Bát sen:

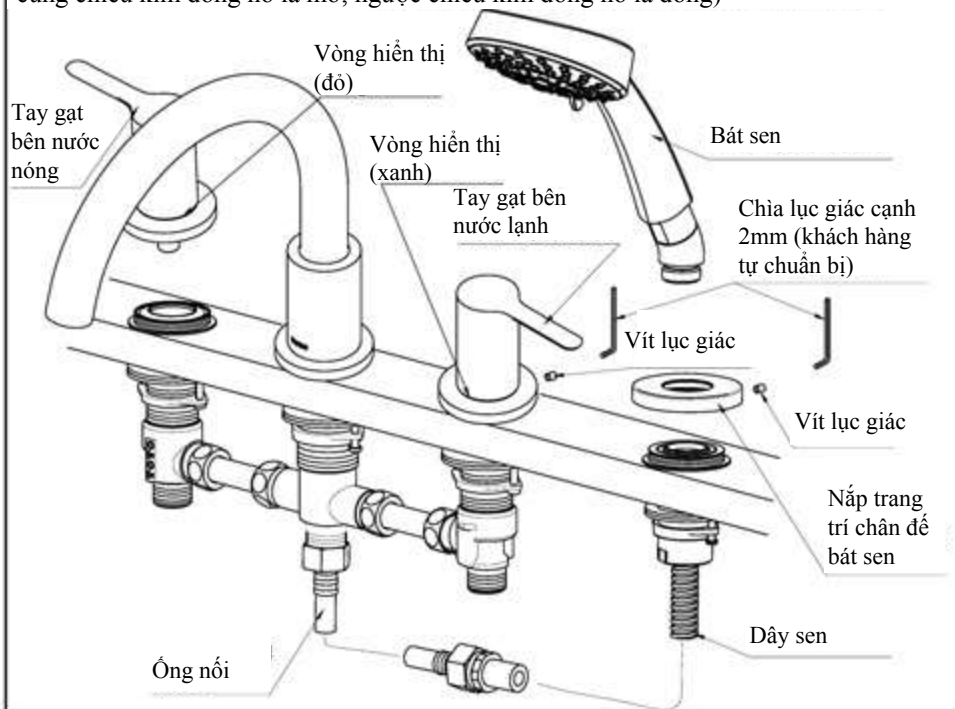
Lắp nắp trang trí của chân đế bát sen vào chân đế sao cho lỗ bắt vít ở chính giữa phía sau. Siết chặt vít lục giác để cố định.

Vặn bát sen vào dây sen vừa đủ chặt rồi luồn vào lỗ gá sen từ phía trên của bộ bồn tắm. Nối đầu còn lại của dây sen với đầu nối phía dưới của phần thân cấp nước. Chú ý vặn đủ chặt.

Chú ý:

1. Khi lắp đặt, phải chú ý chiều của bên nước nóng và lạnh, không được lắp ngược (Vòng hiển thị trên tay gạt màu đỏ là nước nóng, màu xanh là nước lạnh)

2. Chú ý hướng mở và đóng, không được lắp ngược (tay gạt bên nước nóng xoay ngược chiều kim đồng hồ là mở, cùng chiều kim đồng hồ là đóng; tay gạt bên nước lạnh xoay cùng chiều kim đồng hồ là mở, ngược chiều kim đồng hồ là đóng)



Danh mục phụ kiện

Vòi xả bồn.....	1 bộ
Thân cấp nước.....	1 bộ
Thân van (bên nước nóng và bên nước lạnh).	2 bộ
Tay gạt (bên nước nóng và bên nước lạnh).	2 bộ
Chân đế bát sen.....	1 bộ
Bát sen cầm tay.....	1 bộ
Dây sen.....	1 chiếc
Ống nối.....	1 chiếc
Hướng dẫn lắp đặt.	1 bản
Hướng dẫn sử dụng.	1 bản

Các sản phẩm dùng trong tài liệu này:

TBS01202*: vòi xả bồn lèm sen tắm “LB” (4 lỗ)

TBS02202*: vòi xả bồn lèm sen tắm “LN” (4 lỗ)

Điều kiện vận hành và chú ý khi lắp đặt

Điều kiện vận hành

1. Áp suất cấp nước nóng-lạnh
 - Áp suất tối thiểu.....0.05 MPa (áp suất động)
 - Áp suất tối đa.....1.0 MPa (áp suất tĩnh)
 - Áp suất khuyến nghị.....0.1~0.5 MPa (áp suất động)
 - Áp suất thử nghiệm.....1.6 MPa (áp suất tĩnh)
2. Nhiệt độ cấp nước trong khoảng từ 4~90°C, nhiệt độ cấp nước khuyến nghị ở mức 60C, không được sử dụng vòi nước để cấp hơi nước nóng.
3. Nhiệt độ của môi trường sử dụng trên 0°C, nếu nhiệt độ thấp hơn 0°C, sản phẩm sẽ bị biến dạng hoặc nứt hỏng.
4. Để tránh làm hỏng bên trong bát sen, nhiệt độ phun nước không được vượt quá 60°C, nên sử dụng nhiệt độ dưới 45°C.
5. Nếu không được sử dụng trong thời gian dài, sản phẩm sẽ bị han gỉ bên trong và bên ngoài dẫn đến không thể sử dụng được.
6. Khi muốn vứt bỏ sản phẩm, không được xử lý như rác sinh hoạt thông thường. Vui lòng thực hiện theo các quy định liên quan để sản phẩm được xử lý, phục chế và thu gom bởi hệ thống tái chế độc lập.
7. Sản phẩm trong cuốn hướng dẫn có chức năng vệ sinh.

Chú ý khi lắp đặt

- ⚠ Cảnh báo: có nghĩa rằng nếu phốt lờ nội dung đã được trình bày trong cột này mà lắp đặt nhầm thì có thể dẫn đến tử vong hoặc bị thương nặng về người.
- ⚠ Chú ý: có nghĩa rằng nếu phốt lờ nội dung đã được trình bày trong cột này mà lắp đặt nhầm thì có thể dẫn đến bị thương hoặc phát sinh thiệt hại về tài sản.

⚠ Cảnh báo

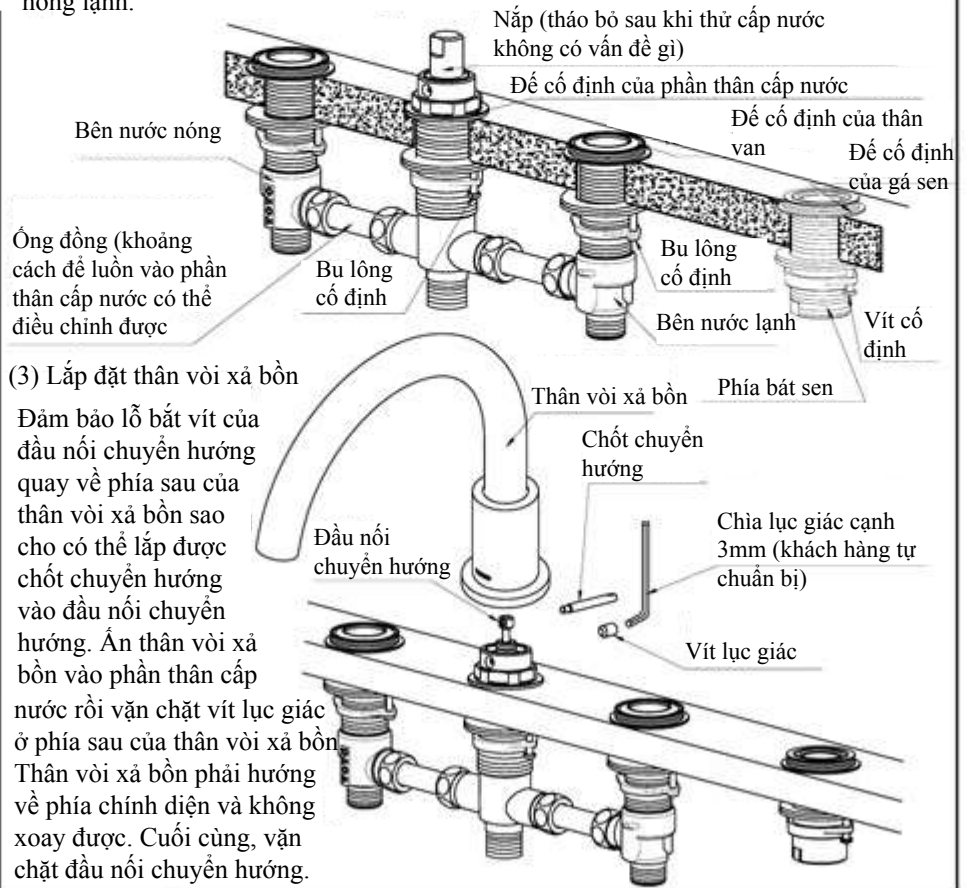
1. Bên cấp nước nóng của vòi sen có nhiệt độ cao, chú ý không để da tay chạm trực tiếp vào bề mặt kim loại để tránh bị bỏng.
2. Không được lắp ngược đường ống nước nóng, nước lạnh với nhau. Nếu không có thể dẫn đến bị bỏng.
3. Không được sử dụng sen vòi để cấp hơi nước nóng, nếu không có thể dẫn đến bị bỏng.
4. Khi chuyển đổi từ chế độ sen vòi sang chế độ bát sen và ngược lại, nhiệt độ nước có thể thay đổi. Vì vậy phải thử nhiệt độ nước bằng tay rồi mới được sử dụng. Nếu không, có thể dẫn đến bị bỏng.

Lắp đặt sản phẩm

(2) Cố định phần thân cấp nước, thân van và giá sen ở dưới bề bồn tắm. Đặt phần thân cấp nước đã kết nối với thân van nóng lạnh vào lỗ lắp đặt đã đục từ trước từ bên dưới của bề bồn tắm, sau đó dùng chân đế cố định trên mặt bề bồn tắm. Dùng tô vít bên cạnh để vật chặt bu lông đế cố định thân van và phần thân cấp nước với bề bồn tắm sao cho chúng không lung lay. Lắp giá sen vào lỗ lắp đặt từ phía trên của bề bồn tắm và cố định bằng phương pháp tương tự.

Chú ý:

1. Sau khi lắp đặt xong phần này có thể tiến hành thử nước để kiểm tra rò nước ở các đầu nối. Nếu như không có rò nước, hãy tháo bỏ nắp ở phần thân cấp nước ra
2. Khi lắp sản phẩm vào bề bồn tắm từ bên dưới, nếu sản phẩm không khớp với các lỗ lắp đặt, có thể dùng hai ống đồng để nối phần thân cấp nước với thân van hai bên nóng lạnh.



(3) Lắp đặt thân vòi xả bồn

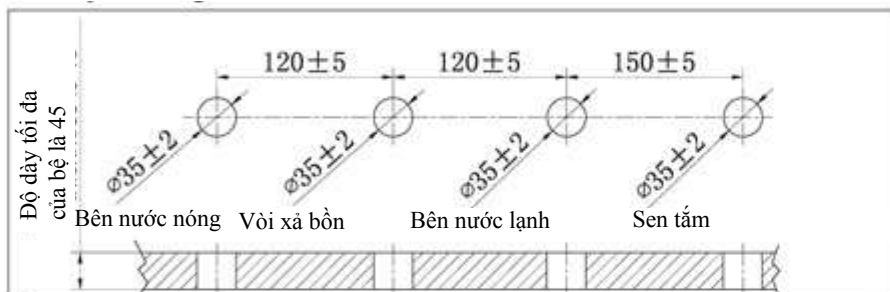
Đảm bảo lỗ bắt vít của đầu nối chuyển hướng quay về phía sau của thân vòi xả bồn sao cho có thể lắp được chốt chuyển hướng vào đầu nối chuyển hướng. Ấn thân vòi xả bồn vào phần thân cấp nước rồi vận chặt vít lức giác ở phía sau của thân vòi xả bồn. Thân vòi xả bồn phải hướng về phía chính diện và không xoay được. Cuối cùng, vận chặt đầu nối chuyển hướng.

Lắp đặt sản phẩm

1. Vệ sinh bên trong đường ống cấp nước

Trước khi lắp đặt vòi nước phải xối rửa sạch hoàn toàn bụi bẩn, cát, sỏi ở trong đường ống cấp nước.

2. Lỗ lắp đặt



Chú ý:

Khi lắp đặt sản phẩm, giữ thân van bên nước lạnh, thân van bên nước nóng và thân vòi xả bồn ở vị trí trung tâm của lỗ lắp đặt sao cho phù hợp nhất.

3. Lắp đặt vòi xả bồn

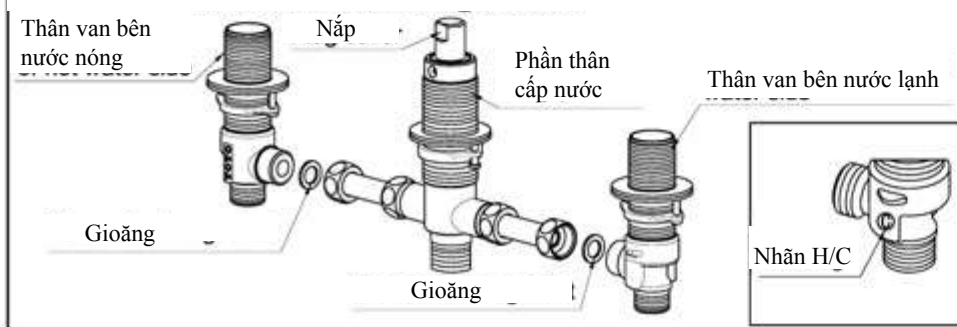
Trước khi lắp đặt, nhất định phải làm sạch bụi, cát bẩn xung quanh lỗ lắp đặt. Tham khảo hình vẽ dưới đây để lắp đặt phần thân chính. Phương pháp lắp đặt như sau:

(1) Lắp đặt phần thân cấp nước và thân van dưới bộ bồn tắm.

Tháo vít cố định khỏi phần thân cấp nước và thân van của cả hai bên nóng và lạnh. Sau đó nối thân van hai bên nóng và lạnh với phần thân cấp nước qua gioăng rồi vặn chặt.

Chú ý:

Thân van bên nước lạnh có dán nhãn chữ "C", thân van bên nước nóng có dán nhãn chữ "H".



Chú ý khi lắp đặt và bảo dưỡng

⚠️ Chú ý

1. Trước khi lắp đặt, trước tiên phải xác nhận thùng đóng gói còn nguyên vẹn và các phụ kiện đi kèm đầy đủ.
2. Không được làm sản phẩm bị va đập, nếu không có thể dẫn đến hỏng hóc và rò nước.
3. Do mẫu mã sản phẩm không ngừng được cải tiến, bởi vậy sản phẩm thực tế sẽ có những khác biệt so với hình vẽ. Tuy nhiên, nguyên lý lắp đặt về cơ bản là như nhau.
4. Khi sử dụng ở nơi dễ đóng băng, phải thực hiện biện pháp chống đóng băng. Các chi tiết sẽ bị hỏng do đóng băng có thể gây rò rỉ và mất mát tài sản. Các hư hỏng do đóng băng sẽ mất phí sửa chữa ngay cả trong thời hạn bảo hành. Hãy đảm bảo môi trường sử dụng luôn trên 0°C

Các biện pháp chống đóng băng

Khi sử dụng ở nơi có khả năng đóng băng, phải thực hiện các biện pháp chống đóng băng.

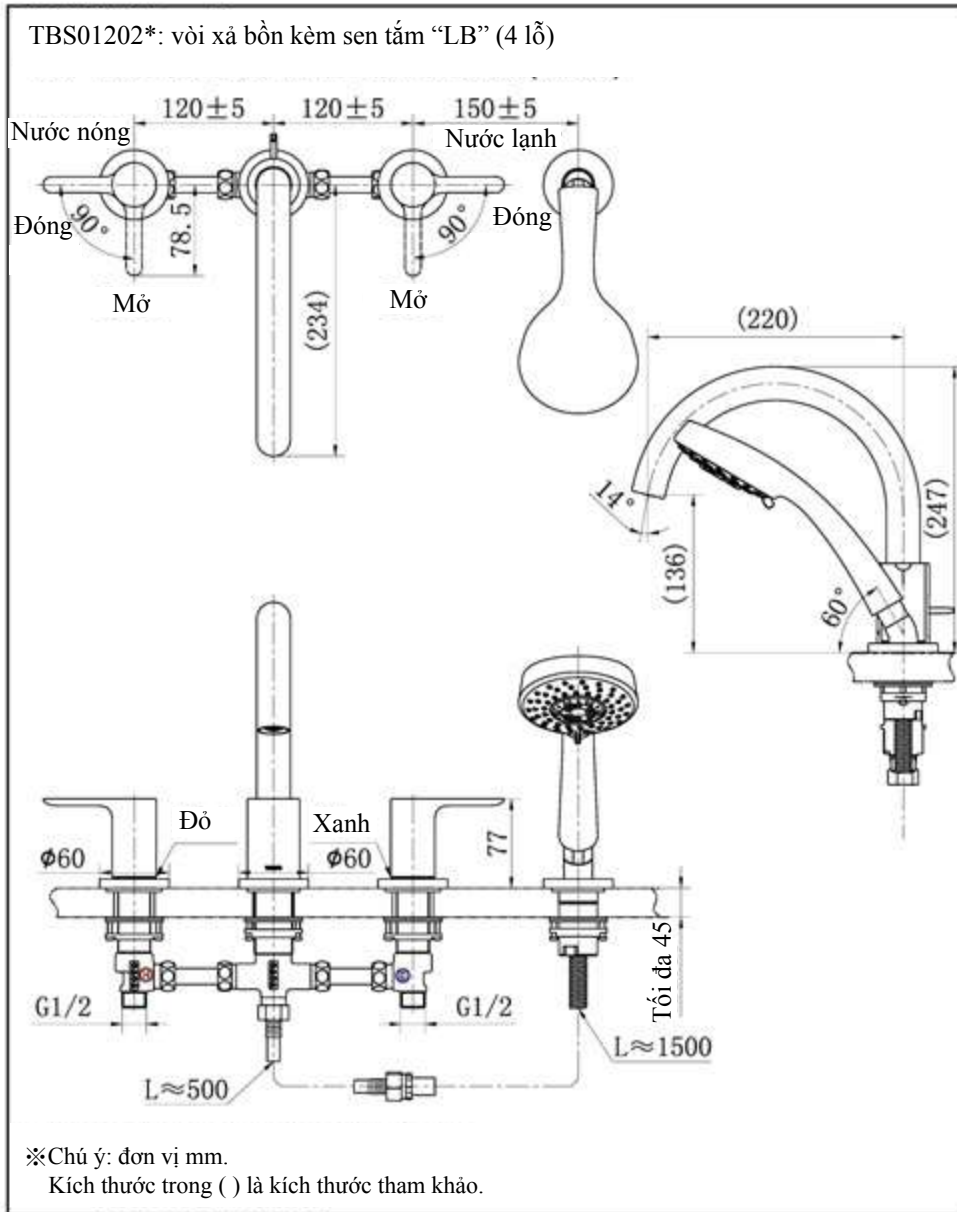
1. Các phụ kiện sẽ bị hỏng do đóng băng, có thể gây rò nước.
2. Các phụ kiện bị hỏng do đóng băng sẽ được thay thế và mất phí.
3. Sau khi lắp đặt hoặc trong thời gian dài không sử dụng, cần chuẩn bị để tránh nhiệt độ giảm đột ngột gây đóng băng.
4. Nguy cơ bị đóng băng, hãy đảm bảo nhiệt độ môi trường luôn lớn hơn 0°C.

Bảo dưỡng

Để giữ gìn sản phẩm bền đẹp, khách hàng vui lòng bảo dưỡng sản phẩm theo phương pháp sau:

1. Thường xuyên lau bằng khăn mềm và thỉnh thoảng lau bằng khăn thấm nước ướt.
2. Nếu có vết bẩn khó lau, hãy dùng khăn thấm nước tẩy rửa trung tính loãng lau sạch rồi rửa sạch bằng nước.

Bản vẽ lắp đặt hoàn thiện



Bản vẽ lắp đặt hoàn thiện

