

HƯỚNG DẪN SỬ DỤNG

Trước khi sử dụng sản phẩm, hãy đọc kỹ hướng dẫn sử dụng này và giữ lại để sử dụng những lần sau.

VÒI XẢ BỒN

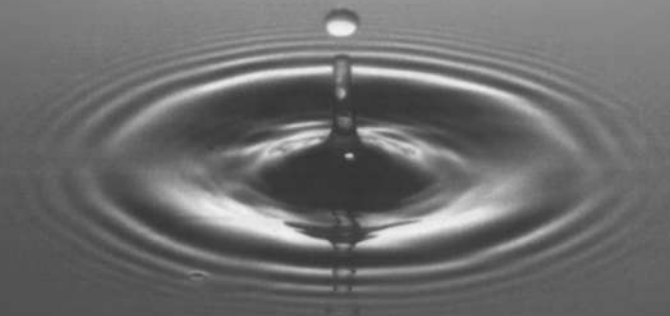
TBG01306*, TBG02306*, TBG07306*, TBG08306*,
TBG09306*, TBG10306*, TBG11306*, TBP03301*

CHÂN ĐẾ

TBN01105*

TOTO

TOTO



0G425Y(C)
2020.09

Chứng nhận đạt tiêu chuẩn

Sản phẩm này đạt tiêu chuẩn.

Tiêu chuẩn đánh giá: GB 18145-2014, GB 28378-2019.

Mục lục

Mục lục	
Mục lục	1
Danh mục phụ kiện..	2
Điều kiện vận hành và chú ý khi sử dụng.	3
Chú ý khi sử dụng và bảo dưỡng	4
Tháo dỡ và kiểm tra	5-11

Danh mục phụ kiện

Danh mục phụ kiện

Thân vòi xả bồn (bao gồm cả bu lông cố định, bát sen).....1 bộ

Phần âm tường (bao gồm đầu nối, vít cố định, nở nhựa).1 bộ

Hướng dẫn lắp đặt.1 bản

Hướng dẫn sử dụng1 bản

Danh mục mã áp dụng:

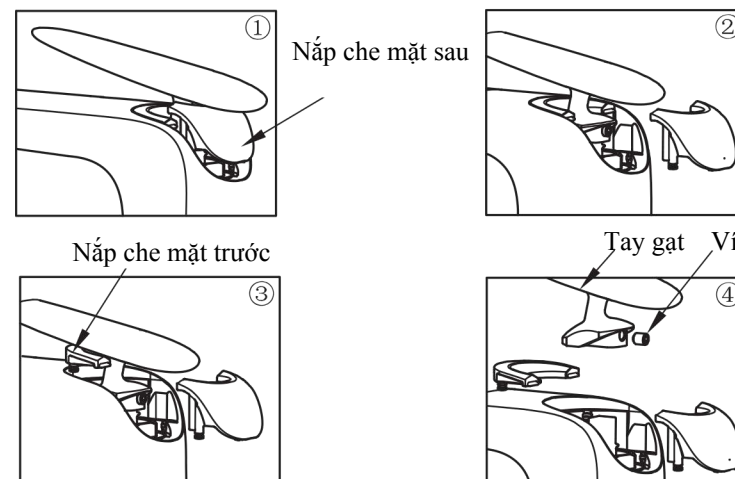
- TBG01306* Vòi xả bồn kèm sen tắm “GO”
- TBG02306* Vòi xả bồn kèm sen tắm “GR”
- TBG07306* Vòi xả bồn kèm sen tắm “GE”
- TBG08306* Vòi xả bồn kèm sen tắm “GC”
- TBG09306* Vòi xả bồn kèm sen tắm “GM”
- TBG10306* Vòi xả bồn kèm sen tắm “GB”
- TTBG11306* Vòi xả bồn kèm sen tắm “GF”
- TBP03301* Vòi xả bồn kèm sen tắm “ZA”
- TBN01105* Chân đế vòi xả bồn

Tháo dỡ và Kiểm tra

TBP03301A

Tháo và lắp đặt tay gạt

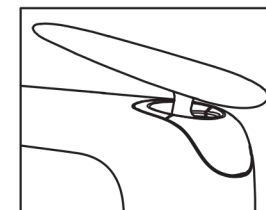
1. Phần nắp che tay gạt bao gồm mặt trước và sau. Đầu tiên, dùng tua vít phẳng cạy phần nắp che mặt sau của tay gạt lên tránh để bị xước hay hỏng sản phẩm
2. Di chuyển nắp che mặt sau ra phía sau sau khi cạy lên
3. Khi phần nắp che mặt sau được bỏ ra, kéo và di chuyển nắp che mặt trước ra. Lưu ý không để mất các gioăng chữ O đặt trên 4 chân hình trụ ở phía trước và phía sau tấm nắp che
4. Cuối cùng, sử dụng chia lục giác để vặn ốc vít ở phía sau tay gạt và tháo tay gạt ra



5. Lắp đặt tay gạt theo trình tự ngược lại. Sau khi lắp đặt, phần phía trước và sau của nắp che không bị kênh và rơi ra trong quá trình vệ sinh,...

Trạng thái hoàn thành lắp đặt

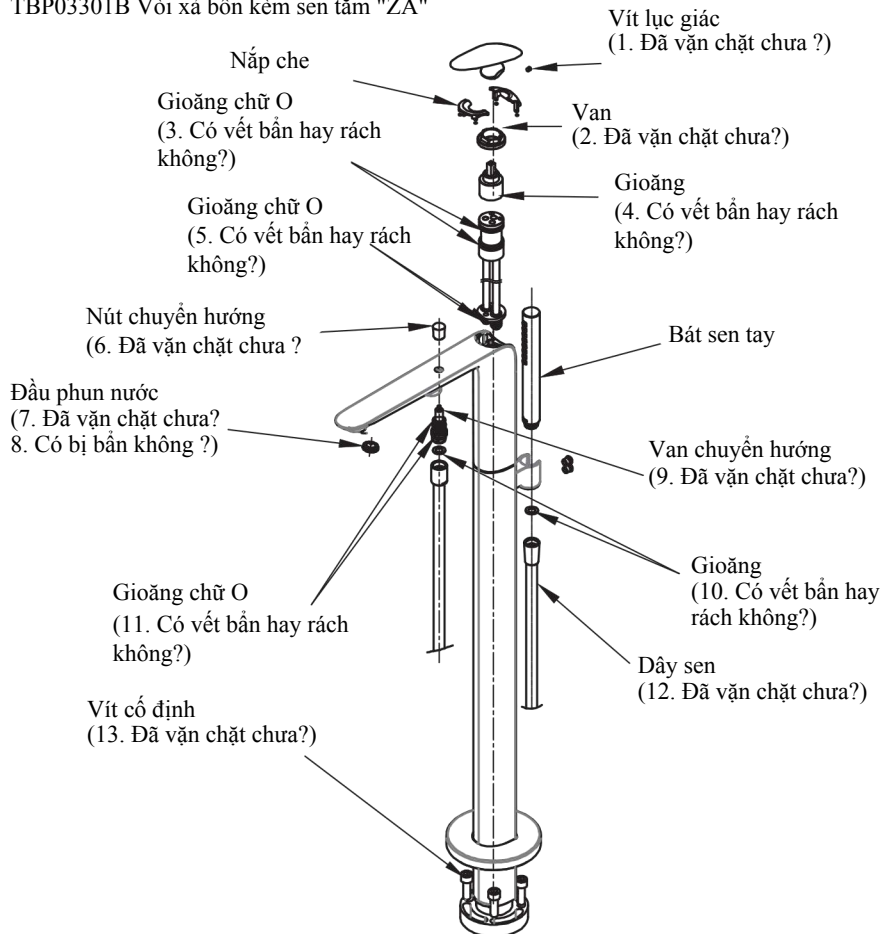
tay gạt như trong hình dưới đây.



Tháo dỡ và Kiểm tra

Hiện tượng	Mục kiểm tra
Nước chảy yếu	2, 3, 4, 5, 7, 9, 10, 12
Rung lắc tay cầm	1, 2, 6
Rung lắc thân	13
Rò rỉ nước	8

Trong trường hợp có gặp cố sau khi lắp đặt, vui lòng tháo và kiểm tra theo hướng dẫn dưới đây.
(Đối với các bộ phận không được tháo rời trong hình này, nếu cần phải tháo rời chúng, vui lòng liên hệ nhân viên dịch vụ sau bán hàng để được trợ giúp)
TBP03301B Vòi xả bồn kèm sen tắm "ZA"



※ Nguyên lý tháo rời các sản phẩm mẫu khác nhau về cơ bản là giống nhau.

Điều kiện vận hành và chú ý khi sử dụng

Điều kiện vận hành

- Áp suất cấp nước nóng-lạnh
 Áp suất tối thiểu.....0.05 MPa (áp suất động)
 Áp suất tối đa.....1.0 MPa (áp suất tĩnh)
 Áp suất khuyến nghị.0.1-0.5 MPa (áp suất động)
- Nhiệt độ cấp nước trong khoảng từ 4~90°C, nhiệt độ cấp nước nóng khuyến nghị ở mức 60°C, không được sử dụng vòi nước để cấp hơi nước nóng.
- Nhiệt độ của môi trường sử dụng từ 1~40°C, nếu nhiệt độ thấp hơn 0°C, sản phẩm sẽ bị biến dạng hoặc nứt hỏng.
- Để tránh làm hỏng bên trong bát sen, nhiệt độ phun nước không được vượt quá 60°C, nên sử dụng nhiệt độ dưới 45°C.
- Nếu không được sử dụng trong thời gian dài, sản phẩm sẽ bị han gỉ bên trong và bên ngoài dẫn đến không thể sử dụng được.
- Khi muốn vứt bỏ sản phẩm, không được xử lý như rác sinh hoạt thông thường. Vui lòng thực hiện theo các quy định liên quan để sản phẩm được xử lý, phục chế và thu gom bởi hệ thống tái chế độc lập.
- Sản phẩm trong cuốn hướng dẫn có chức năng vệ sinh.

Chú ý khi sử dụng

- Cảnh báo: có nghĩa rằng nếu phớt lò nội dung đã được trình bày trong cột này mà lắp đặt nhầm thì có thể dẫn đến tử vong hoặc bị thương nặng về người.
- Chú ý: có nghĩa rằng nếu phớt lò nội dung đã được trình bày trong cột này mà lắp đặt nhầm thì có thể dẫn đến bị thương hoặc phát sinh thiệt hại về tài sản.

Cảnh báo

- Không để cho trẻ em sử dụng sản phẩm hoặc chỉ được sử dụng dưới sự giám sát của người lớn. Người già và người khuyết tật cũng phải được theo kèm bởi người có năng lực hành vi khi sử dụng sản phẩm.
- Bên cấp nước nóng của vòi sen có nhiệt độ cao, chú ý không để da tay chạm trực tiếp vào bề mặt kim loại để tránh bị bỏng.
- Không được sử dụng sen vòi để cấp hơi nước nóng, nếu không có thể dẫn đến bị bỏng.
- Khi chuyển đổi từ chế độ sen vòi sang chế độ bát sen và ngược lại, nhiệt độ nước có thể thay đổi. Vì vậy phải thử nhiệt độ nước bằng tay rồi mới được sử dụng. Nếu không, có thể dẫn đến bị bỏng.

Chú ý khi sử dụng và bảo dưỡng

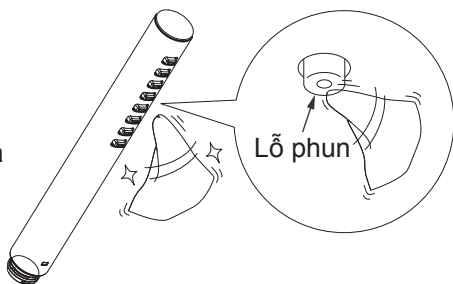
⚠️ Chú ý

1. Không được làm sản phẩm bị va đập, nếu không có thể dẫn đến hỏng hóc và rò nước.
2. Yêu cầu sử dụng nước tẩy rửa trung tính để vệ sinh sản phẩm. Các chất tẩy rửa không trung tính sẽ làm hỏng lớp mạ và khiến cho sản phẩm bị biến màu.
3. Không sử dụng các chất tẩy rửa có thành phần axit, thuốc tẩy, bột đánh bóng hoặc các chất chứa hạt thô và bàn chải ni-lông để vệ sinh sản phẩm. Nếu không, lớp mạ sẽ bị hỏng...
4. Sử dụng khăn mềm để lau sản phẩm hoặc thỉnh thoảng dùng khăn thấm dầu máy hoặc sáp động cơ để lau. Tuy nhiên, không được để tiếp xúc với các phụ kiện bằng nhựa, nếu không chúng sẽ mất đi độ bóng và có thể bị han gỉ.
5. Không được để sản phẩm ở trạng thái không sử dụng trong thời gian dài, nếu không, sản phẩm sẽ bị han gỉ bên trong và bên ngoài dẫn đến không thể sử dụng được.
6. Do mẫu mã sản phẩm không ngừng được cải tiến, bởi vậy sản phẩm thực tế sẽ có những khác biệt so với hình vẽ. Tuy nhiên, nguyên lý lắp đặt về cơ bản là như nhau.

Bảo dưỡng

Để giữ gìn sản phẩm bền đẹp, khách hàng vui lòng bảo dưỡng sản phẩm theo phương pháp sau:

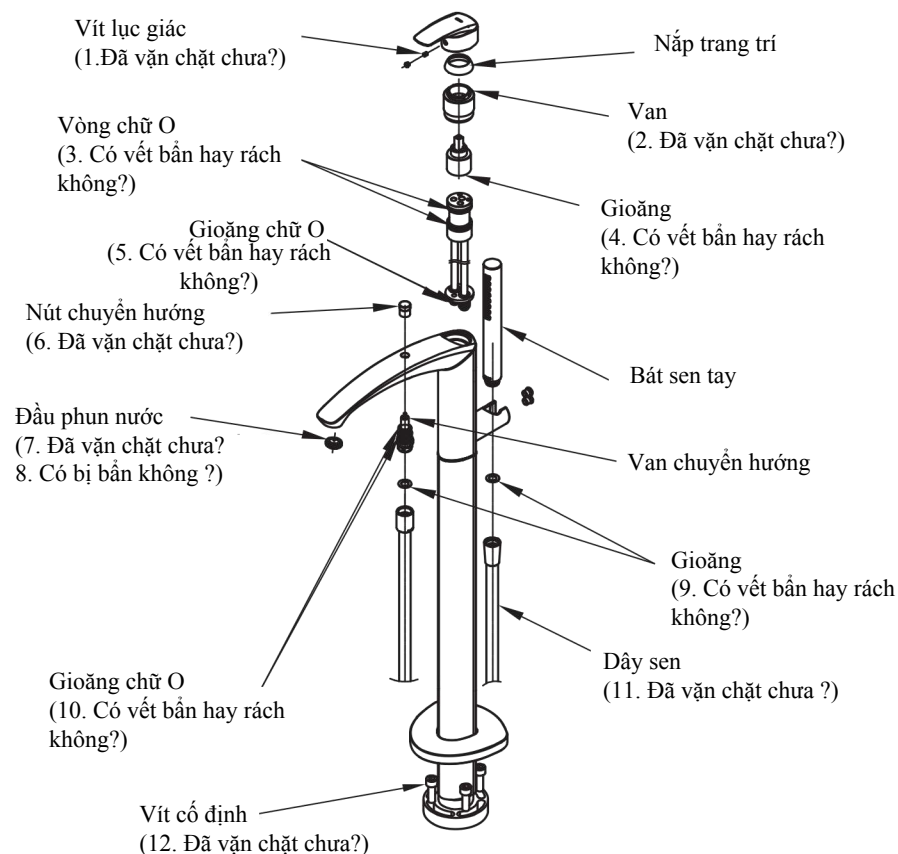
1. Thường xuyên lau bằng khăn mềm và thỉnh thoảng lau bằng khăn thấm nước ướt.
2. Nếu có vết bẩn khó lau, hãy dùng khăn thấm nước tẩy rửa trung tính loãng lau sạch rồi rửa sạch bằng nước.
3. Vệ sinh và bảo dưỡng bát sen:
 - Trường hợp vết bẩn nhẹ, dùng khăn nhúng nước, sau đó vắt thật khô rồi lau sản phẩm
 - Trường hợp vết bẩn khó lau, dùng khăn thấm nước tẩy rửa trung tính để lau, sau đó xả sạch hoàn toàn với nước. Sau cùng, dùng khăn khô lau sạch một lần nữa
 - Khi lỗ phun nước bị tắc và tia nước phun không đều, dùng khăn nhúng vào nước ấm, sau đó vắt kiệt nước rồi lau các lỗ phun nước. Chú ý cẩn thận để không làm hỏng các lỗ phun. Nếu như lau quá mạnh, các lỗ phun sẽ dễ bị biến dạng và hỏng, tia nước phun ra sẽ bị lệch.



Tháo dỡ và Kiểm tra

Hiện tượng	Mục kiểm tra
Nước chảy yếu	2, 3, 4, 5, 7, 9, 10, 11
Rung lắc tay cầm	1, 2, 6
Rung lắc thân	12
Rò rỉ nước	8

Trong trường hợp gặp sự cố sau khi lắp đặt, vui lòng tháo và kiểm tra theo hướng dẫn dưới đây. (Đối với các bộ phận không được tháo rời trong hình này, nếu cần phải tháo rời chúng, vui lòng liên hệ nhân viên dịch vụ sau bán hàng để được trợ giúp)
TBG09306A Vòi xả bồn kèm sen tắm "GM"

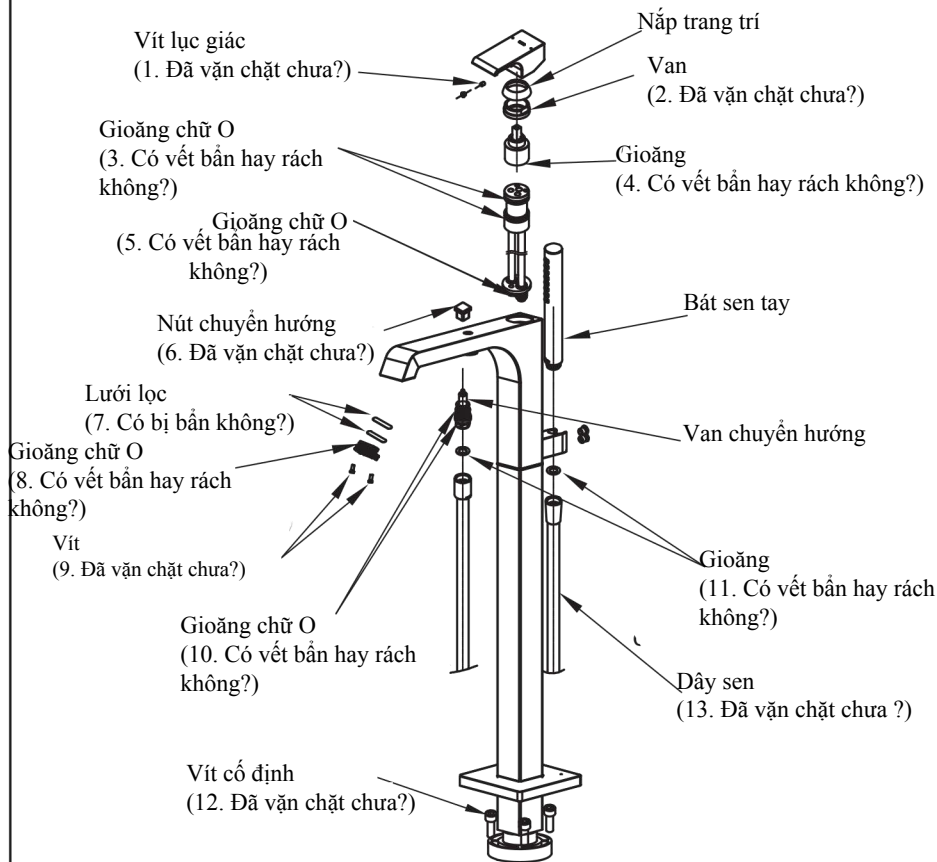


※ Nguyên lý tháo rời các sản phẩm mẫu khác nhau về cơ bản là giống nhau.

Tháo dỡ và Kiểm tra

Hiện tượng	Mục kiểm tra
Nước chảy yếu	2, 3, 4, 5, 8, 10, 11, 13
Rung lắc tay cầm	1, 2, 6
Rung lắc thân	9, 12
Rò rỉ nước	7

Trong trường hợp gặp sự cố sau khi lắp đặt, vui lòng tháo và kiểm tra theo hướng dẫn dưới đây. (Đối với các bộ phận không được tháo rời trong hình này, nếu cần phải tháo rời chúng, vui lòng liên hệ nhân viên dịch vụ sau bán hàng để được trợ giúp)
TBG08306A Vòi xả bồn kèm sen tắm "GC"

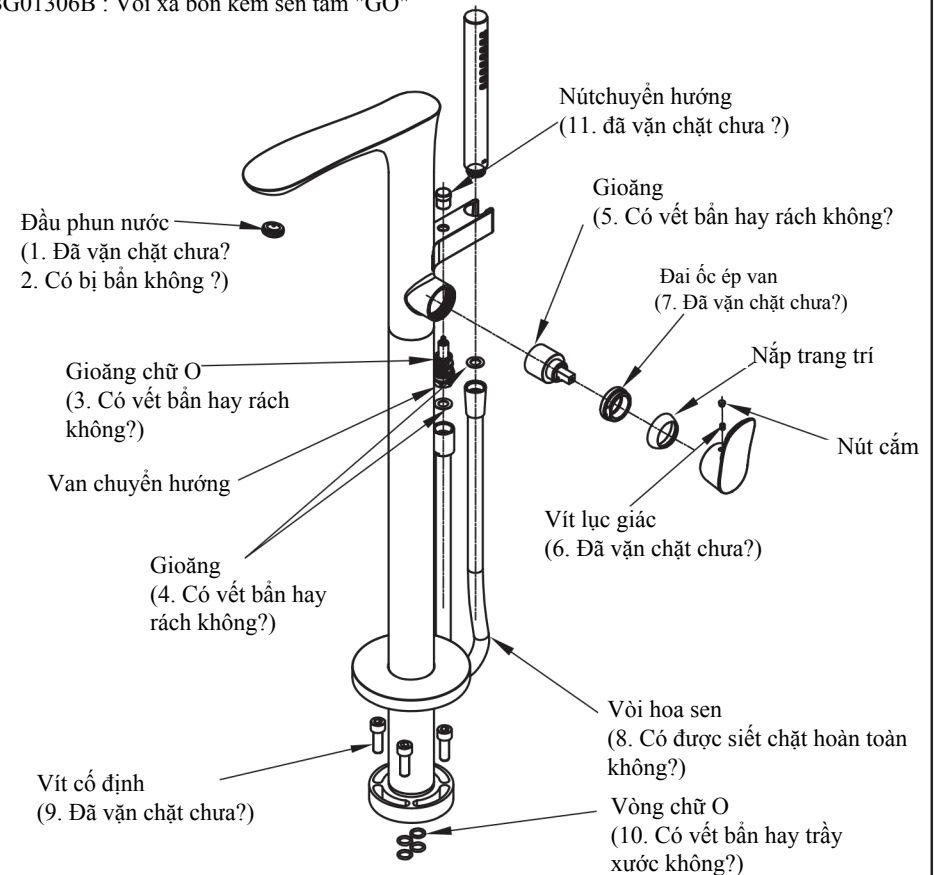


※ Nguyên lý tháo rời các sản phẩm mẫu khác nhau về cơ bản là giống nhau.

Tháo dỡ và Kiểm tra

Hiện tượng	Mục kiểm tra
Nước chảy yếu	1, 3, 4, 5, 7, 8, 10
Rung lắc tay cầm	6, 7, 11
Rung lắc thân	9
Rò rỉ nước	2

Trong trường hợp gặp sự cố sau khi lắp đặt, vui lòng tháo và kiểm tra theo hướng dẫn dưới đây. (Đối với các bộ phận không được tháo rời trong hình này, nếu cần phải tháo rời chúng, vui lòng liên hệ nhân viên dịch vụ sau bán hàng để được trợ giúp)
TBG01306B : Vòi xả bồn kèm sen tắm "GO"

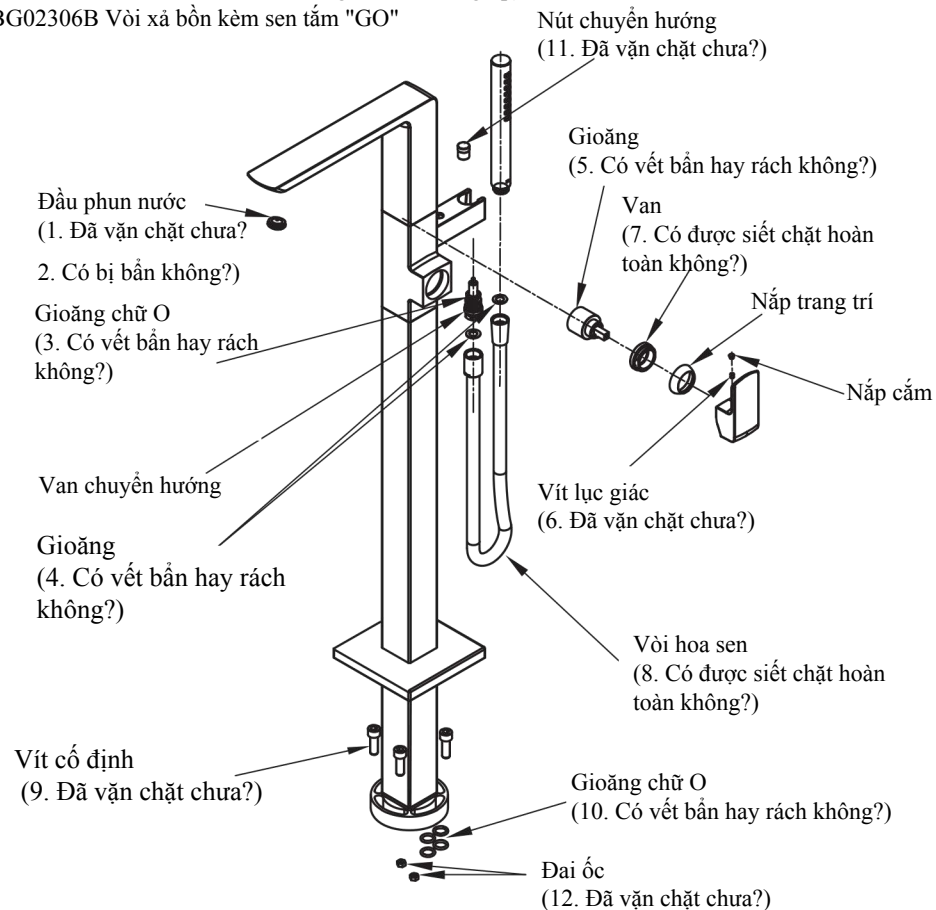


※ Nguyên lý tháo rời các sản phẩm mẫu khác nhau về cơ bản là giống nhau.

Tháo dỡ và Kiểm tra

Hiện tượng	Mục kiểm tra
Nước chảy yếu	1, 3, 4, 5, 7, 8, 10
Rung lắc tay cầm	6, 7, 11
Rung lắc thân	9, 12
Rò rỉ nước	2

Trong trường hợp gặp sự cố sau khi lắp đặt, vui lòng tháo và kiểm tra theo hướng dẫn dưới đây. (Đối với các bộ phận không được tháo rời trong hình này, nếu cần phải tháo rời chúng, vui lòng liên hệ nhân viên dịch vụ sau bán hàng để được trợ giúp)
TBG02306B Vòi xả bồn kèm sen tắm "GO"

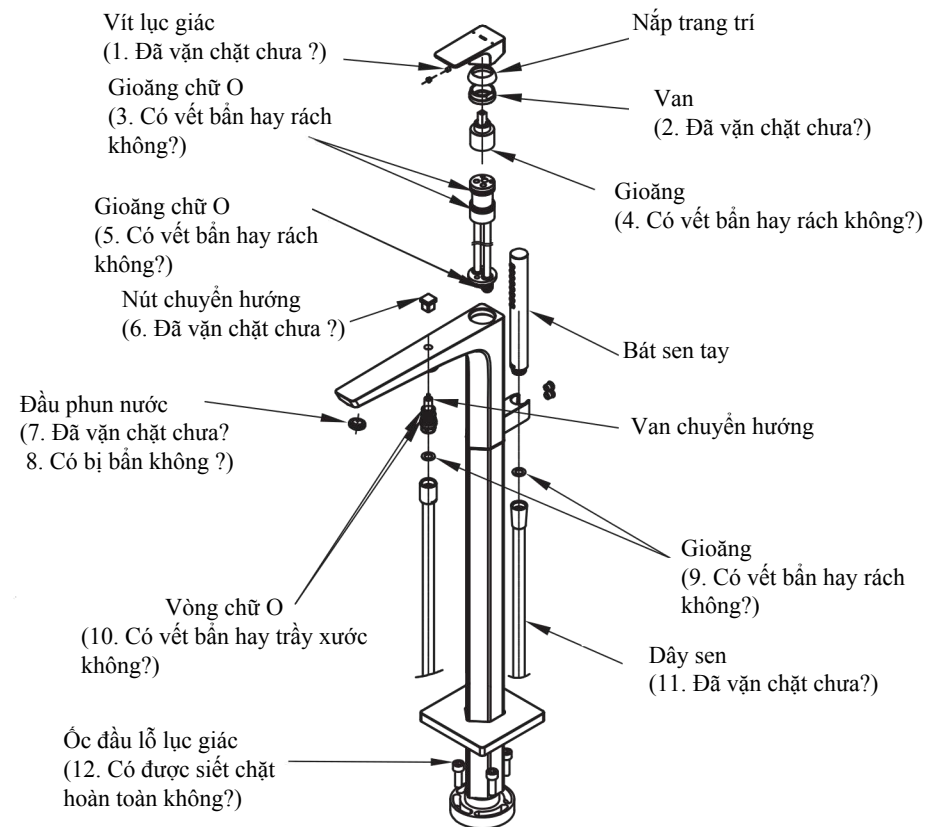


※ Nguyên lý tháo rời các sản phẩm mẫu khác nhau về cơ bản là giống nhau.

Tháo dỡ và Kiểm tra

Hiện tượng	Mục kiểm tra
Dòng chảy nhỏ giọt	2, 3, 4, 5, 7, 9, 10, 11
Rung lắc tay cầm	1, 2, 6
Rung lắc thân	12
Rò rỉ nước	8

Trong trường hợp gặp sự cố sau khi lắp đặt, vui lòng tháo và kiểm tra theo hướng dẫn dưới đây. (Đối với các bộ phận không được tháo rời trong hình này, nếu cần phải tháo rời chúng, vui lòng liên hệ nhân viên dịch vụ sau bán hàng để được trợ giúp)
TBG07306A, TBG10306A, TBG11306A Vòi xả bồn kèm sen tắm



※ Nguyên lý tháo rời các sản phẩm mẫu khác nhau về cơ bản là giống nhau.