

# HƯỚNG DẪN SỬ DỤNG

## VÒI XẢ BỒN (3 LỖ)

TBG01201B, TBG02201B,  
TBG03201B, TBG04201B

# TOTO

Sau khi lắp đặt xong, hãy giao sách hướng dẫn cho khách hàng cất giữ.  
Đọc kỹ hướng dẫn lắp đặt trước khi lắp đặt, chú ý bảo quản sách hướng dẫn để tham khảo về sau.

# TOTO

0G412Y(A)  
2018.11

## Mục lục

Mục lục.....	1
Danh mục phụ kiện.....	2
Điều kiện vận hành và chú ý khi sử dụng .....	3
Chú ý khi sử dụng và bảo dưỡng.....	4
Bản vẽ sản phẩm .....	5
Tháo dỡ và kiểm tra .....	6

## Tháo dỡ và kiểm tra

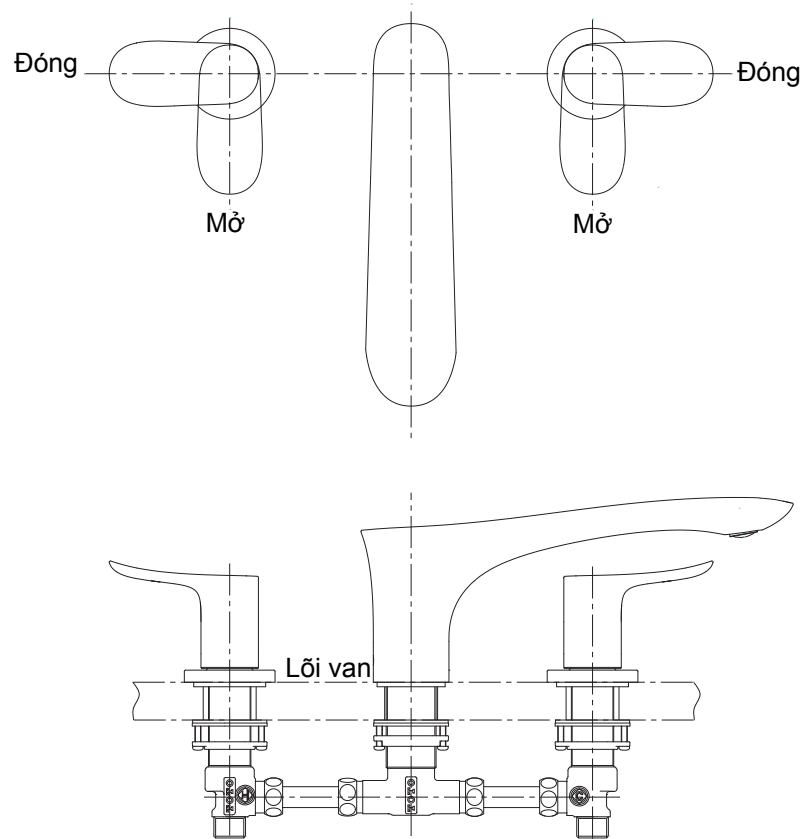
Hiện tượng	Hạng mục kiểm tra
Nước chảy yếu	11
Rò nước	5, 6, 7, 8, 9, 10, 13, 14, 18, 19, 20
Tay gạt lung lay	1, 2, 3, 4, 6
Thân vòi lung lay	12, 15, 16, 17

Sau khi lắp đặt nếu xảy ra sự cố, vui lòng tháo dỡ và kiểm tra theo hướng dẫn sau. (Khi cần tháo những phụ kiện không tháo được trong hình này, vui lòng liên hệ nhà thầu lắp đặt, đại lý bán... để được hỗ trợ)

Lấy mã TBG01201B làm ví dụ.



## Bản vẽ sản phẩm



Trong hình minh họa, vòi xả bồn quay một góc 90° sang phải. Sau khi lắp đặt xong, vòi sẽ hướng về phía chính diện và không thể quay được nữa.

## Danh mục phụ kiện

Vòi xả bồn. ....	1 bộ
Thân cấp nước. ....	1 bộ
Thân van bên nước lạnh. ....	1 bộ
Tay gạt bên nước lạnh. ....	1 bộ
Thân van bên nước nóng. ....	1 bộ
Tay gạt bên nước nóng. ....	2 bộ
Gioăng. ....	1 chiếc
Hướng dẫn lắp đặt. ....	1 bản
Hướng dẫn sử dụng. ....	1 bản

Các sản phẩm dùng trong tài liệu này:

TBG01201B: Vòi xả bồn "GO" (3 lỗ)

TBG02201B: Vòi xả bồn "GR" (3 lỗ)

TBG03201B: Vòi xả bồn "GS" (3 lỗ)


TBG04201B: Vòi xả bồn "GA" (3 lỗ)


## Điều kiện vận hành và chú ý khi sử dụng

### Điều kiện vận hành

1. Áp suất cấp nước nóng-lạnh
  - Áp suất tối thiểu.....0.05 MPa (áp suất động)
  - Áp suất tối đa.....1.0 MPa (áp suất tĩnh)
  - Áp suất khuyến nghị. . . . .0.1-0.5 MPa (áp suất động)
  - Áp suất thử nghiệm. . . . .1.6 MPa (áp suất tĩnh)
2. Nhiệt độ cấp nước trong khoảng từ 4~90°C, nhiệt độ cấp nước nóng khuyến nghị ở mức 60±5°C, không được sử dụng vòi nước để cấp hơi nước nóng.
3. Nhiệt độ của môi trường sử dụng trên 0°C, nếu nhiệt độ thấp hơn 0°C, sản phẩm sẽ bị biến dạng hoặc nứt hỏng.
4. Nếu không được sử dụng trong thời gian dài, sản phẩm sẽ bị han gỉ bên trong và bên ngoài dẫn đến không thể sử dụng được.
5. Khi muốn vứt bỏ sản phẩm, không được xử lý như rác sinh hoạt thông thường. Vui lòng thực hiện theo các quy định liên quan để sản phẩm được xử lý, phục chế và thu gom bởi hệ thống tái chế độc lập.
6. Sản phẩm trong cuốn hướng dẫn có chức năng vệ sinh.

### Chú ý khi sử dụng

 Cảnh báo: có nghĩa rằng nếu phốt lò nội dung đã được trình bày trong cột này mà lắp đặt nhầm thì có thể dẫn đến tử vong hoặc bị thương nặng về người.

 Chú ý: có nghĩa rằng nếu phốt lò nội dung đã được trình bày trong cột này mà lắp đặt nhầm thì có thể dẫn đến bị thương hoặc phát sinh thiệt hại về tài sản.

### Cảnh báo

1. Không để cho trẻ em sử dụng sản phẩm hoặc chỉ được sử dụng dưới sự giám sát của người lớn. Người già và người khuyết tật cũng phải được theo kèm bởi người có năng lực hành vi khi sử dụng sản phẩm.
2. Bên cấp nước nóng của vòi sen có nhiệt độ cao, chú ý không để da tay chạm trực tiếp vào bề mặt kim loại để tránh bị bỏng.
3. Không được lắp ngược đường ống nước nóng, nước lạnh với nhau. Nếu không có thể dẫn đến bị bỏng.
4. Không được sử dụng sen vòi để cấp hơi nước nóng, nếu không có thể dẫn đến bị bỏng.

## Chú ý khi sử dụng và bảo dưỡng

### Chú ý

1. Lỗi van sứ là linh kiện có độ chính xác cao, không được tự ý tháo rời, nếu không có thể dẫn đến hiện tượng rò nước, v.v...
2. Không được làm sản phẩm bị va đập, nếu không có thể dẫn đến hỏng hóc và rò nước.
3. Yêu cầu sử dụng nước tẩy rửa trung tính để vệ sinh sản phẩm. Các chất tẩy rửa không trung tính sẽ làm hỏng lớp mạ và khiến cho sản phẩm bị biến màu.
4. Không sử dụng các chất tẩy rửa có thành phần axit, thuốc tẩy, bột đánh bóng hoặc các chất chứa hạt thô và bàn chải ni-lông để vệ sinh sản phẩm. Nếu không, lớp mạ sẽ bị hỏng...
5. Sử dụng khăn mềm để lau sản phẩm hoặc thỉnh thoảng dùng khăn thấm dầu máy hoặc sáp động cơ để lau. Tuy nhiên, không được để tiếp xúc với các phụ kiện bằng nhựa, nếu không chúng sẽ mất đi độ bóng và có thể bị han gỉ.
6. Không được để sản phẩm ở trạng thái không sử dụng trong thời gian dài, nếu không, sản phẩm sẽ bị han gỉ bên trong và bên ngoài dẫn đến không thể sử dụng được.
7. Do mẫu mã sản phẩm không ngừng được cải tiến, bởi vậy sản phẩm thực tế sẽ có những khác biệt so với hình vẽ. Tuy nhiên, nguyên lý lắp đặt về cơ bản là như nhau.

### Bảo dưỡng

Để giữ gìn sản phẩm bền đẹp, khách hàng vui lòng bảo dưỡng sản phẩm theo phương pháp sau:

1. Thường xuyên lau bằng khăn mềm và thỉnh thoảng lau bằng khăn thấm nước ướt.
2. Nếu có vết bẩn khó lau, hãy dùng khăn thấm nước tẩy rửa trung tính loãng lau sạch rồi rửa sạch bằng nước.