

TOTO

HƯỚNG DẪN LẮP ĐẶT

Trước khi lắp đặt sản phẩm, hãy đọc kỹ hướng dẫn lắp đặt này và giữ lại để sử dụng những lần sau.

VÒI XẢ BỒN

TBG01306*, TBG02306*, TBG07306*, TBG08306*,
TBG09306*, TBG10306*, TBG11306*, TBP03301*

CHÂN ĐÉ

TBN01105*

TOTO



OG4251Y(C)
2020.09

Mục lục

Mục lục.	1
Danh mục phụ kiện.. . . .	2
Điều kiện vận hành và chú ý khi lắp đặt.	3
Chú ý khi lắp đặt.....	4
Bản vẽ lắp đặt hoàn thiện	5-13
Lắp đặt sản phẩm.	14-24

Chứng nhận đạt tiêu chuẩn

Sản phẩm này đạt tiêu chuẩn.

Tiêu chuẩn đánh giá: GB 18145-2014, GB 28378-2019.

Danh mục phụ kiện

Danh mục phụ kiện

Thân vòi xả bồn (bao gồm cả bu lông cố định, bát sen).....1 bộ

Phần âm tường (bao gồm đầu nối, vít cố định, nở nhựa).1 bộ

Hướng dẫn lắp đặt.1 bản

Hướng dẫn sử dụng1 bản

Sản phẩm sử dụng trong danh mục phụ kiện này:

TBG01306* Vòi xả bồn tắm kèm sen tắm “GO”

TBG02306* Vòi xả bồn tắm kèm sen tắm “GR”

TBG07306* Vòi xả bồn tắm kèm sen tắm “GE”

TBG08306* Vòi xả bồn tắm kèm sen tắm “GC”

TBG09306* Vòi xả bồn tắm kèm sen tắm “GM”

TBG10306* Vòi xả bồn tắm kèm sen tắm “GB”

TBG11306* Vòi xả bồn tắm kèm sen tắm “GF”

TBP03301* Vòi xả bồn tắm kèm sen tắm “ZA”

TBN01105* Chân đế vòi xả bồn

Điều kiện vận hành và chú ý khi lắp đặt

Điều kiện vận hành

1. Áp suất cấp nước nóng-lạnh
Áp suất tối thiểu.....0.05 MPa (áp suất động)
Áp suất tối đa.....1.0 MPa (áp suất tĩnh)
Áp suất khuyến nghị.0.1-0.5 MPa (áp suất động)
2. Nhiệt độ cấp nước trong khoảng từ 4~90°C, nhiệt độ cấp nước nóng khuyến nghị ở mức 60°C, không được sử dụng vòi nước để cấp hơi nước nóng.
3. Nhiệt độ của môi trường sử dụng từ 1~40°C, nếu nhiệt độ thấp hơn 0°C, sản phẩm sẽ bị biến dạng hoặc nứt hỏng.
4. Để tránh làm hỏng bên trong bát sen, nhiệt độ phun nước không được vượt quá 60°C, nên sử dụng nhiệt độ dưới 45°C.
5. Nếu không được sử dụng trong thời gian dài, sản phẩm sẽ bị han gỉ bên trong và bên ngoài dẫn đến không thể sử dụng được.
6. Khi muốn vứt bỏ sản phẩm, không được xử lý như rác sinh hoạt thông thường. Vui lòng thực hiện theo các quy định liên quan để sản phẩm được xử lý, phục chế và thu gom bởi hệ thống tái chế độc lập.
7. Sản phẩm trong cuốn hướng dẫn có chức năng vệ sinh.

Chú ý khi lắp đặt

- ⚠ Cảnh báo: có nghĩa rằng nếu phốt lờ nội dung đã được trình bày trong cột này mà lắp đặt nhầm thì có thể dẫn đến tử vong hoặc bị thương nặng về người.
- ⚠ Chú ý: có nghĩa rằng nếu phốt lờ nội dung đã được trình bày trong cột này mà lắp đặt nhầm thì có thể dẫn đến bị thương hoặc phát sinh thiệt hại về tài sản.

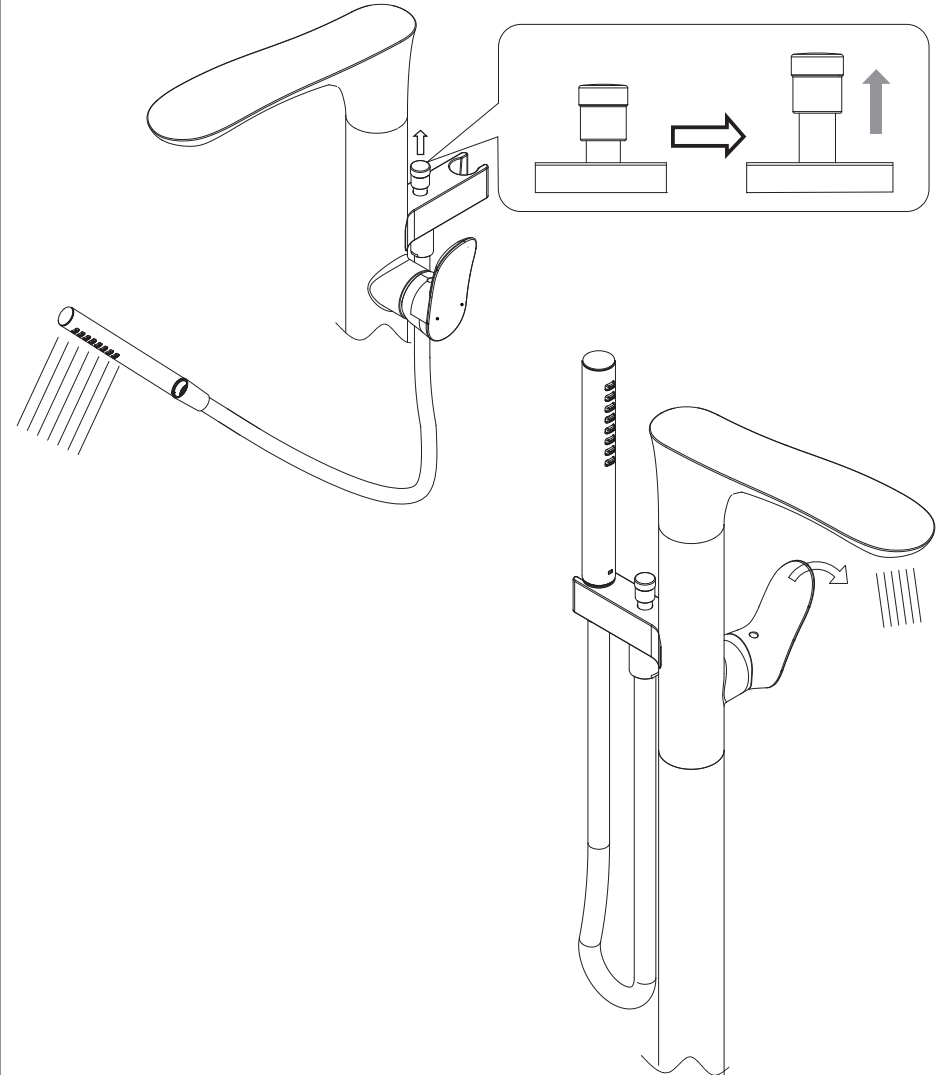
⚠ Cảnh báo

1. Không để cho trẻ em sử dụng sản phẩm hoặc chỉ được sử dụng dưới sự giám sát của người lớn. Người già và người khuyết tật cũng phải được theo kèm bởi người có năng lực hành vi khi sử dụng sản phẩm.
2. Bên cấp nước nóng của vòi sen có nhiệt độ cao, chú ý không để da tay chạm trực tiếp vào bề mặt kim loại để tránh bị bỏng.
3. Không được sử dụng sen vòi để cấp hơi nước nóng, nếu không có thể dẫn đến bị bỏng.
4. Khi chuyển đổi từ chế độ sen vòi sang chế độ bát sen và ngược lại, nhiệt độ nước có thể thay đổi. Vì vậy phải thử nhiệt độ nước bằng tay rồi mới được sử dụng. Nếu không, có thể dẫn đến bị bỏng.

Lắp đặt sản phẩm

Xác nhận nước chảy ra:

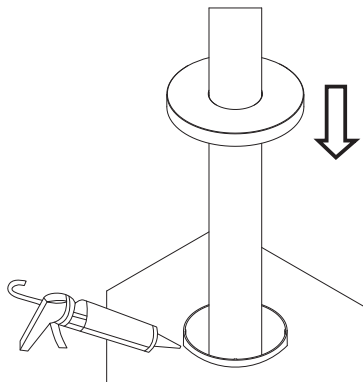
- Rút nhấn nút chuyển hướng và cấp nước vào vòi để xác nhận nước chảy ra từ bát sen và vòi. Ngoài ra, kiểm tra để chắc chắn không có nước rò ra từ các phần kết nối của dây sen...



Lắp đặt sản phẩm

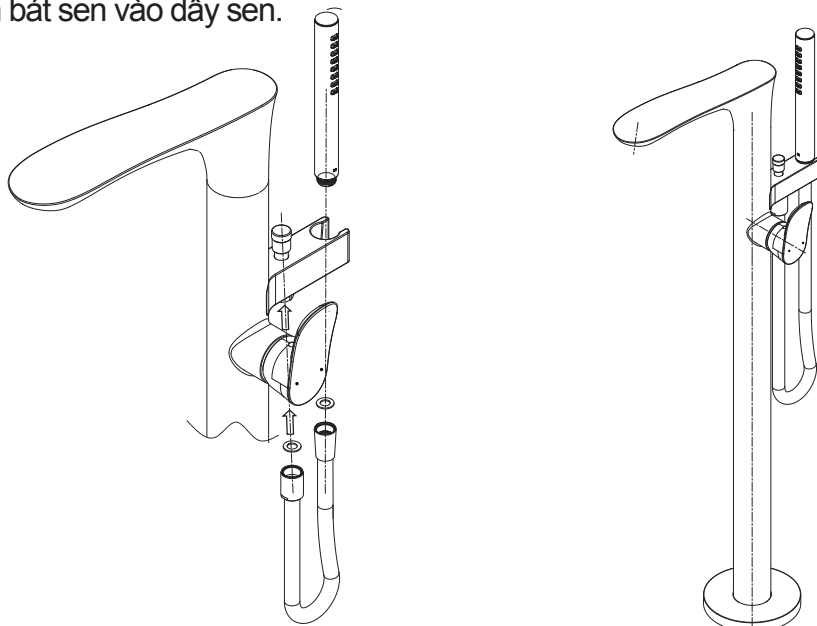
Lắp khe hở:

■ Dùng keo silicon bôi vào các khe hở giữa vỏ bảo vệ và sàn. Sau khi xử lý chống nước, lắp nắp trang trí áp sát với sàn. Cần thận để không làm xước thân vòi.



Lắp bát sen tay, dây sen:

■ Xác nhận gioăng cao su đã được cho vào bên trong đai ốc dây sen, vặn bát sen vào dây sen.

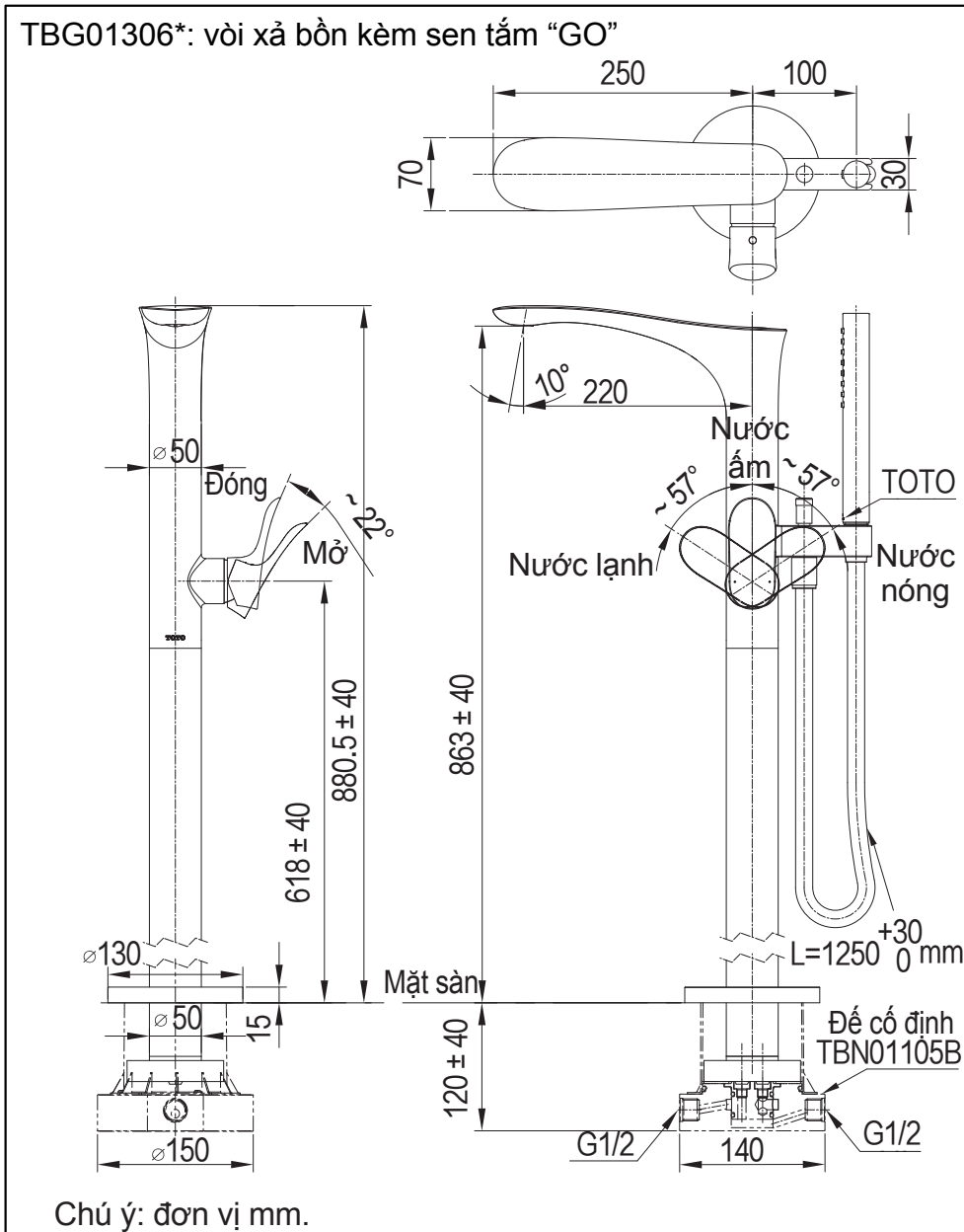


Chú ý khi lắp đặt

⚠ Chú ý

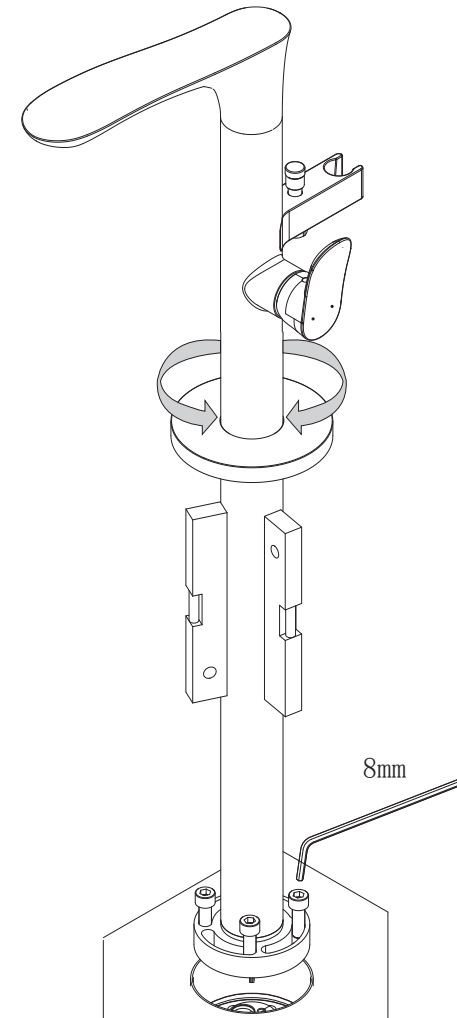
1. Không được làm sản phẩm bị va đập, nếu không có thể dẫn đến hỏng hóc và rò nước.
2. Yêu cầu sử dụng nước tẩy rửa trung tính để vệ sinh sản phẩm. Các chất tẩy rửa không trung tính sẽ làm hỏng lớp mạ và khiến cho sản phẩm bị biến màu.
3. Không sử dụng các chất tẩy rửa có thành phần axit, thuốc tẩy, bột đánh bóng hoặc các chất chứa hạt thô và bàn chải ni-lông để vệ sinh sản phẩm. Nếu không, lớp mạ sẽ bị hỏng...
4. Sử dụng khăn mềm để lau sản phẩm hoặc thỉnh thoảng dùng khăn thấm dầu máy hoặc sáp động cơ để lau. Tuy nhiên, không được để tiếp xúc với các phụ kiện bằng nhựa, nếu không chúng sẽ mất đi độ bóng và có thể bị han gỉ.
5. Không được để sản phẩm ở trạng thái không sử dụng trong thời gian dài, nếu không, sản phẩm sẽ bị han gỉ bên trong và bên ngoài dẫn đến không thể sử dụng được.
6. Do mẫu mã sản phẩm không ngừng được cải tiến, bởi vậy sản phẩm thực tế sẽ có những khác biệt so với hình vẽ. Tuy nhiên, nguyên lý lắp đặt về cơ bản là như nhau.

Bản vẽ lắp đặt hoàn thiện



Lắp đặt sản phẩm

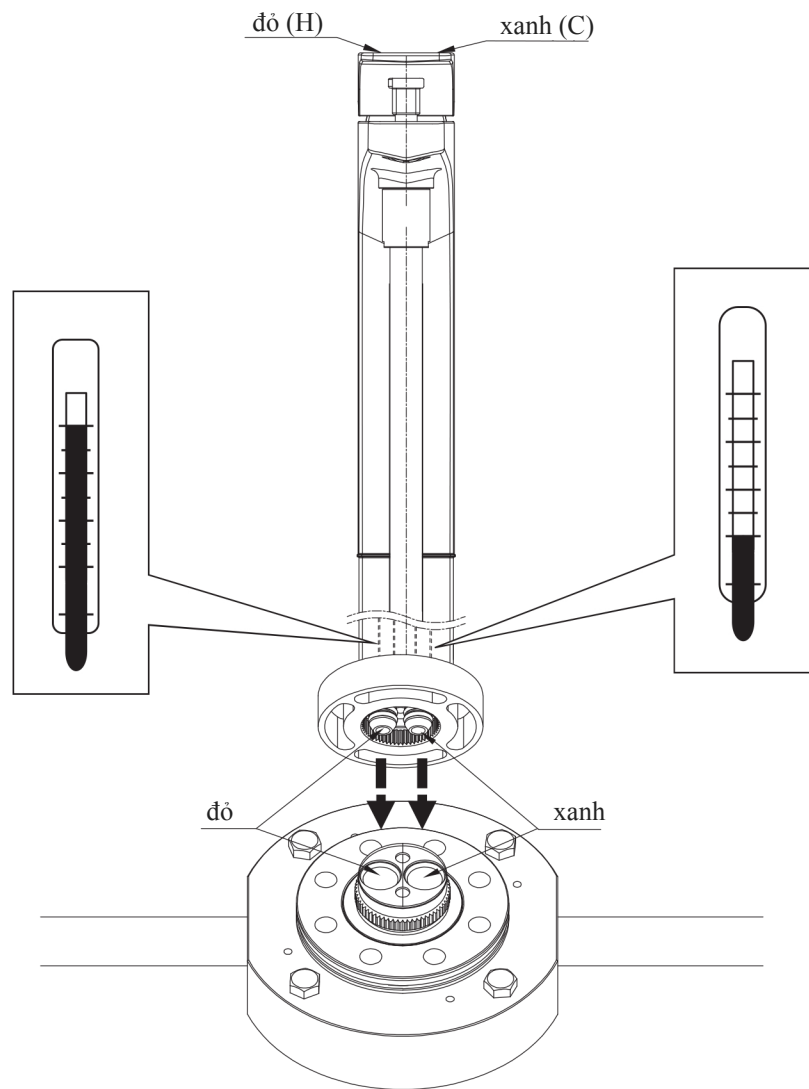
- Điều chỉnh hướng của vòi xả bồn theo vị trí của bồn tắm. Điều chỉnh vòi xả bồn lắp vuông góc với sàn rồi dùng bu lông để cố định.
- Kiểm tra vòi có tiếng lụng lay không, cấp nước vào vòi xả bồn trong trạng thái đóng tay gạt. Xác nhận không có rò nước ở tất cả các phần kết nối.



Lắp đặt sản phẩm

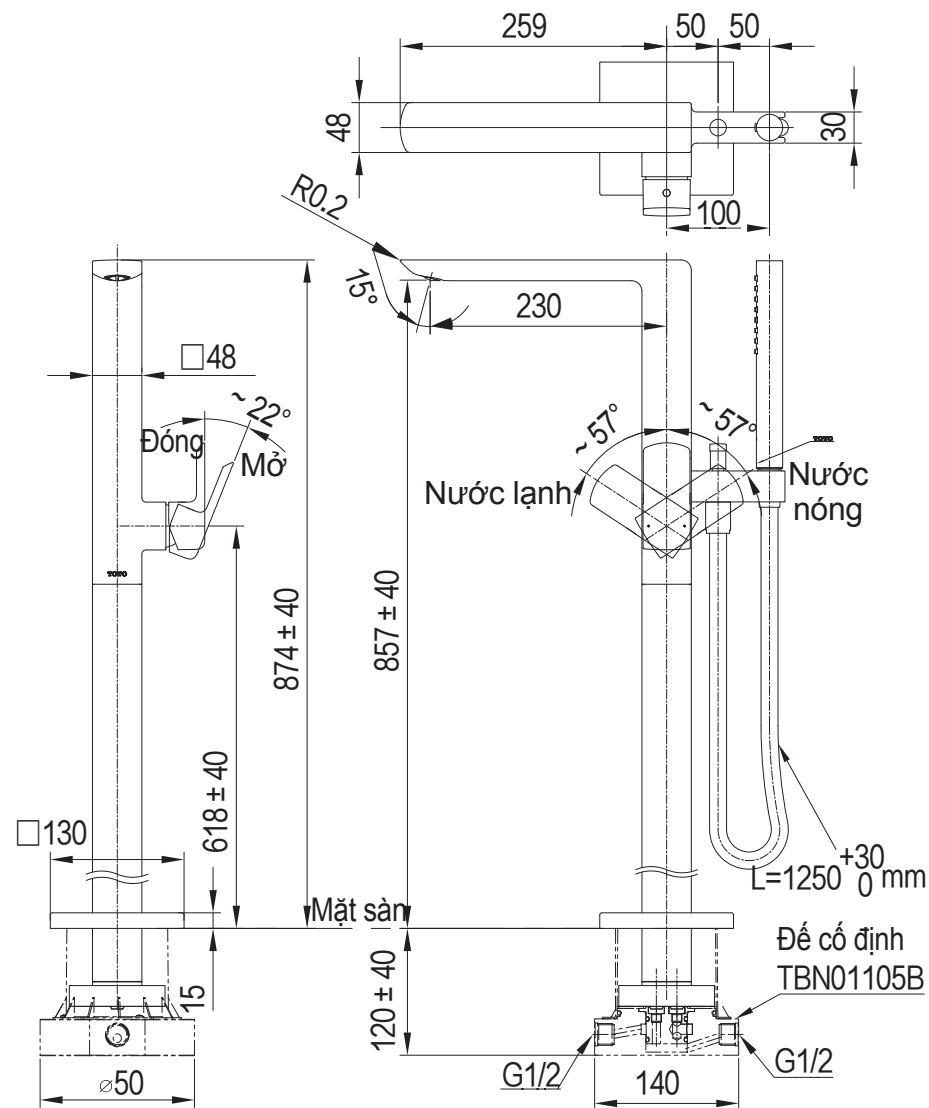
Lắp đặt vòi xả bồn: TBG07306*, TBG08306*, TBG09306*, TBG10306*, TBG11306*, TBP03301*

■ Chú ý hướng lắp đặt của vòi xả bồn. Không lắp ngược đường ống nước nóng và nước lạnh. Lắp vòi xả bồn lên chân đế.



Bản vẽ lắp đặt hoàn thiện

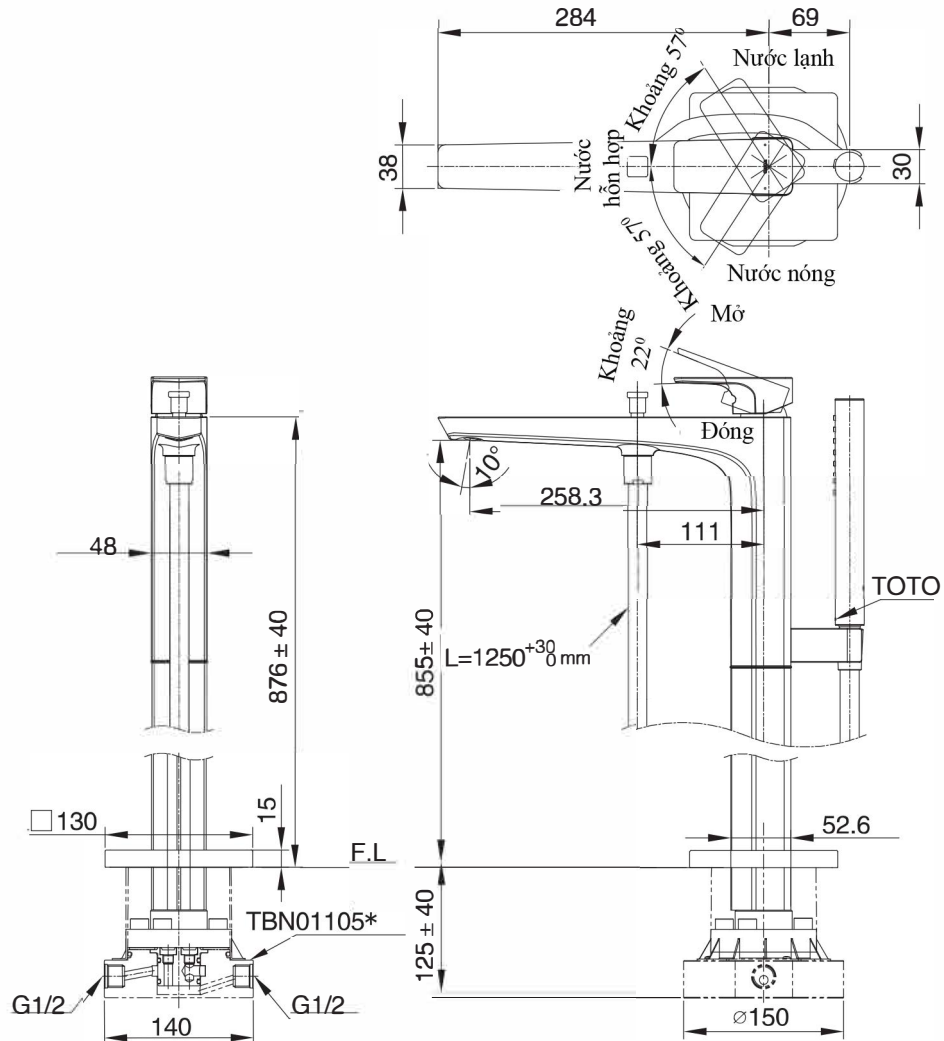
TBG02306*: vòi xả bồn kèm sen tắm “GR”



Chú ý: đơn vị mm.

Bản vẽ lắp đặt hoàn thiện

TBG07306* Vòi xả bồn kèm sen tắm "GE"

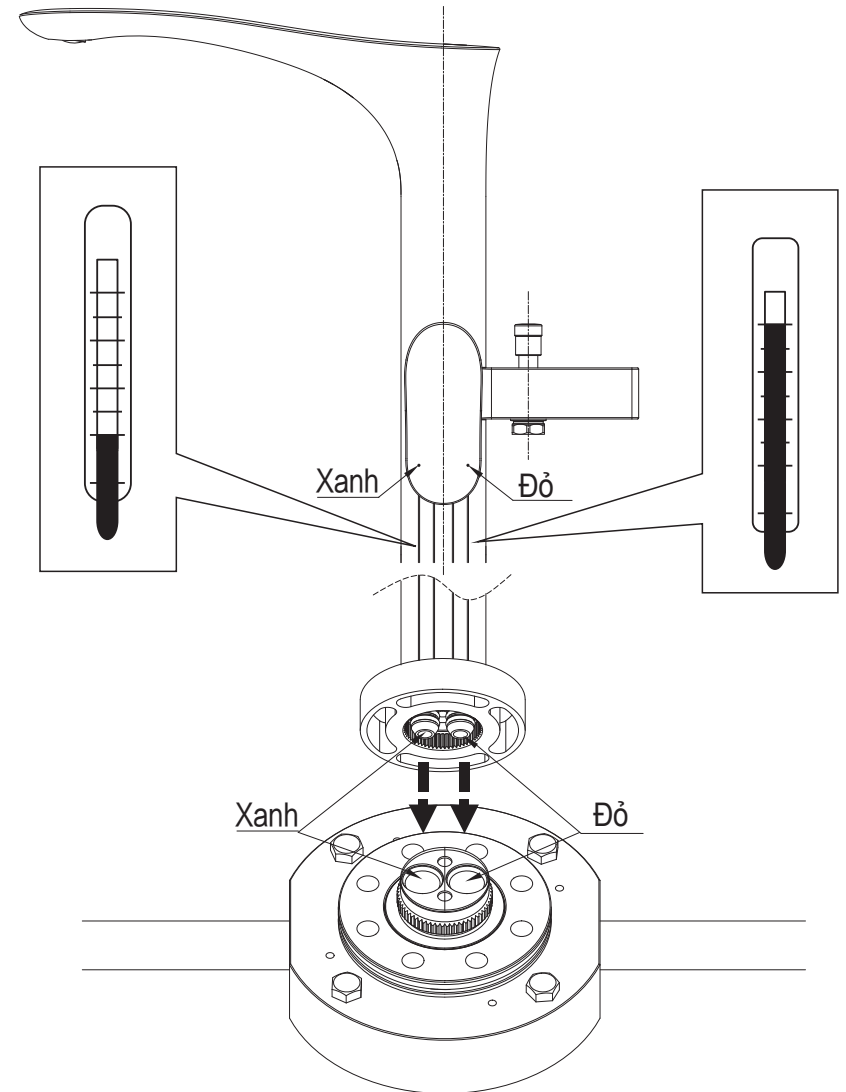


Chú ý: Đơn vị đo kích thước trong hình là mm. Kích thước trong () là kích thước tham khảo

Lắp đặt sản phẩm

Lắp đặt vòi xả bồn: TBG01306*, TBG02306*

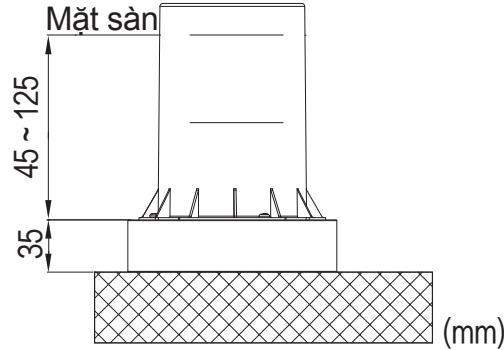
■ Chú ý hướng lắp đặt của vòi xả bồn. Không lắp ngược đường ống nước nóng và nước lạnh. Lắp vòi xả bồn lên chân đế.



Lắp đặt sản phẩm

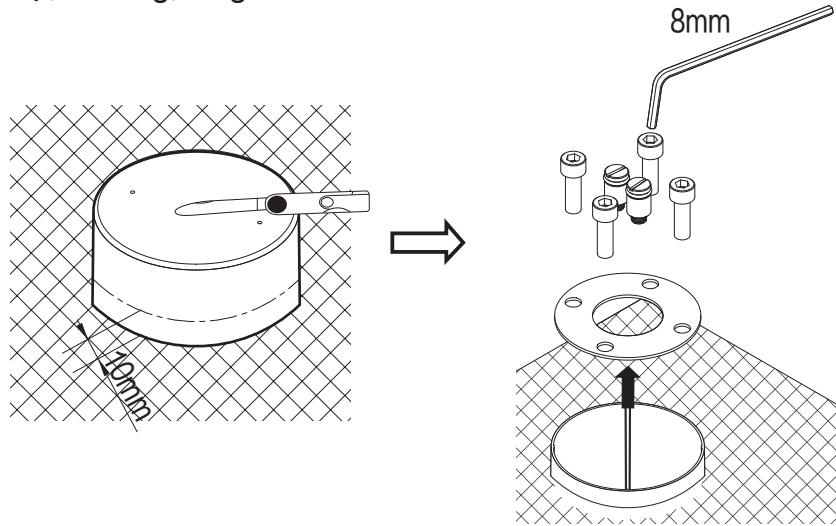
Đặt sàn:

- Chiều cao sau khi lắp xi măng và đặt sàn phải nằm trong giới hạn tối thiểu và tối đa hiển thị trên vỏ bảo vệ. Chú ý không được để xi măng hay vữa lọt vào bên trong vỏ bảo vệ.



Tháo vỏ bảo vệ:

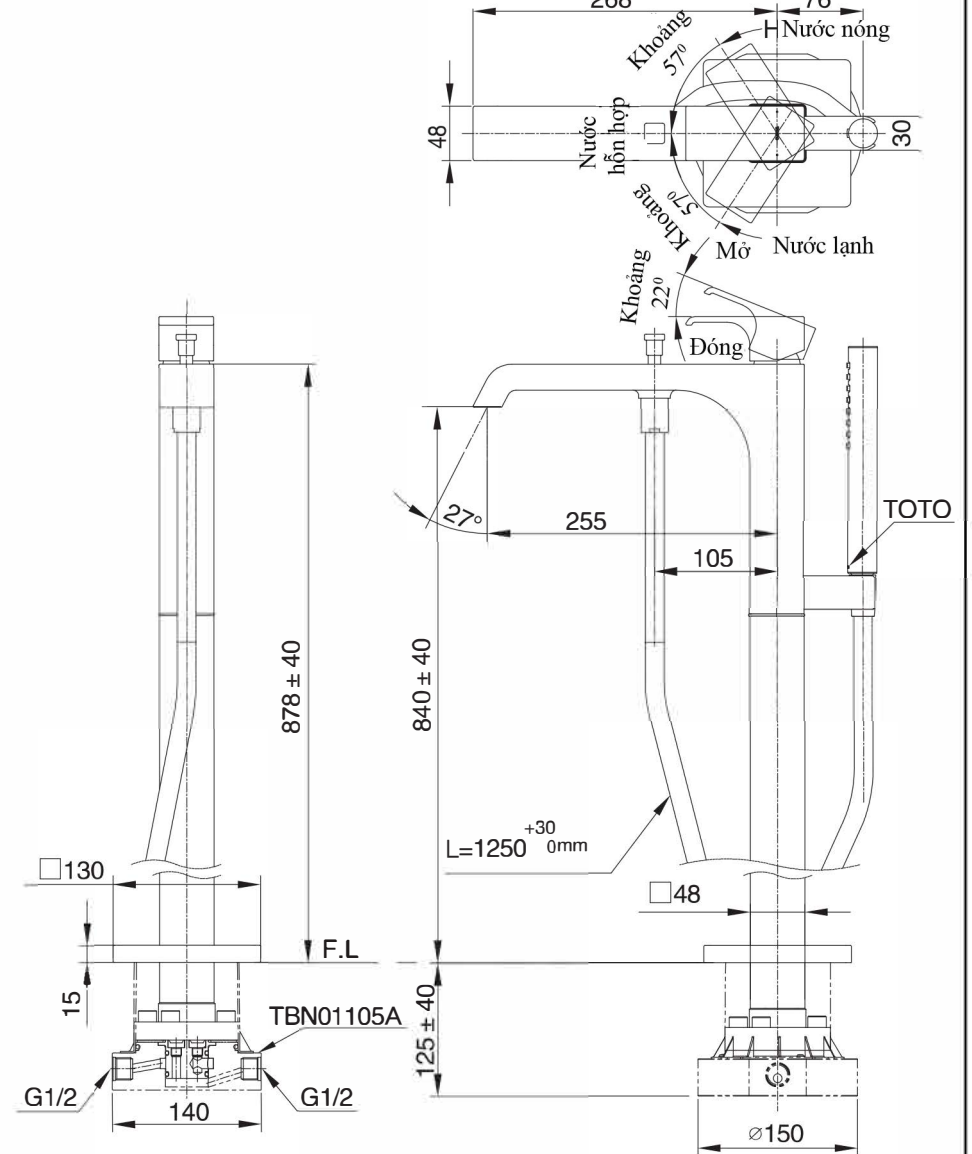
- Cắt vỏ bảo vệ từ vị trí cách khoảng 10mm so với mặt sàn. Lấy nút bịt, bu lông, long đen ra khỏi chân đế.



- ※ Trong trường hợp mặt sàn nằm ngoài khoảng giới hạn thì sẽ không thể lắp đặt được bình thường vì vậy hãy chú ý xác nhận bố trí lắp đặt dưới sàn.

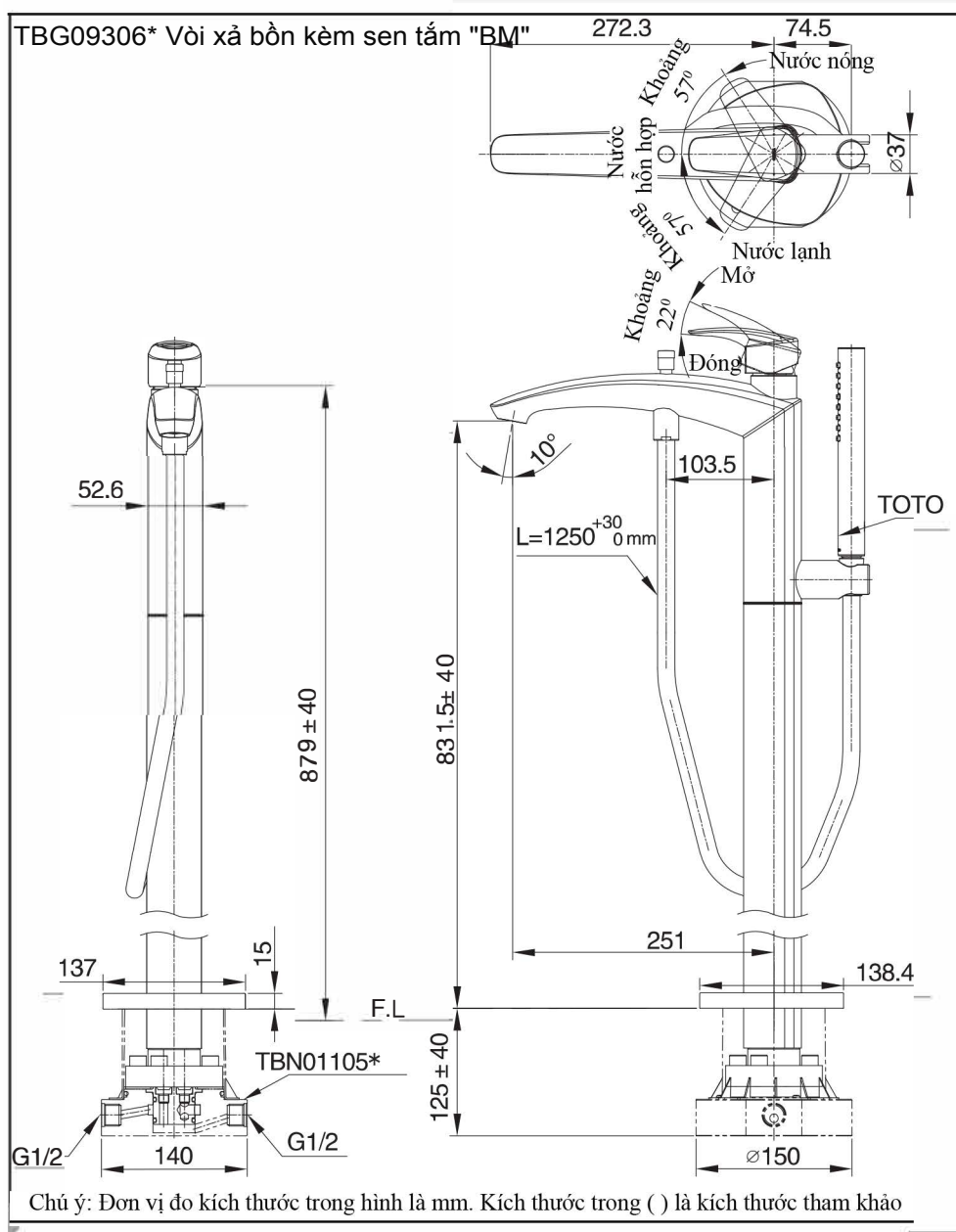
Bản vẽ lắp đặt hoàn thiện

TBG08306* Vòi xả bồn kèm sen tắm "GC"



Chú ý: Đơn vị đo kích thước trong hình là mm. Kích thước trong () là kích thước tham khảo

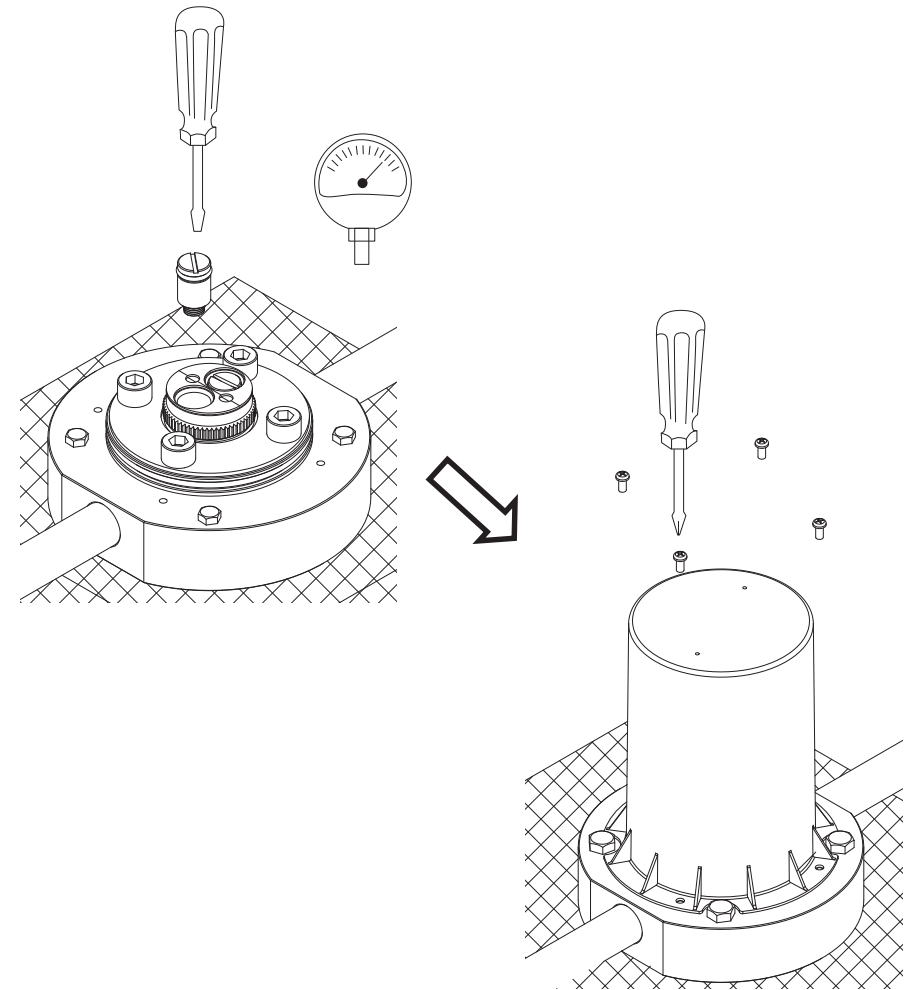
Bản vẽ lắp đặt hoàn thiện



Lắp đặt sản phẩm

Kiểm tra áp lực:

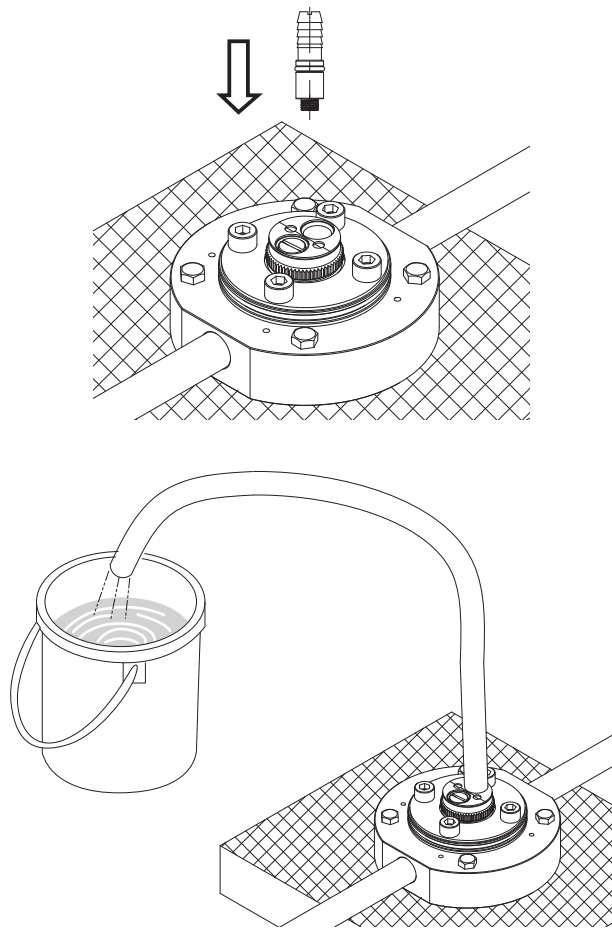
- Sau khi xác nhận không có rò nước từ các phần kết nối ống, lắp vỏ bảo vệ và vặn chặt vít. Nếu có thể, thời gian chịu áp suất tĩnh 1.6 MPa là 1 phút.



Lắp đặt sản phẩm

Vệ sinh bên trong ống cấp nước nóng-lạnh

■ Dùng đầu nối ống đi kèm, dùng loại ống có sẵn trên thị trường nối với chân đế, xả nước để xối rửa sạch cát, rác... bên trong đường ống cấp nước nóng và lạnh.



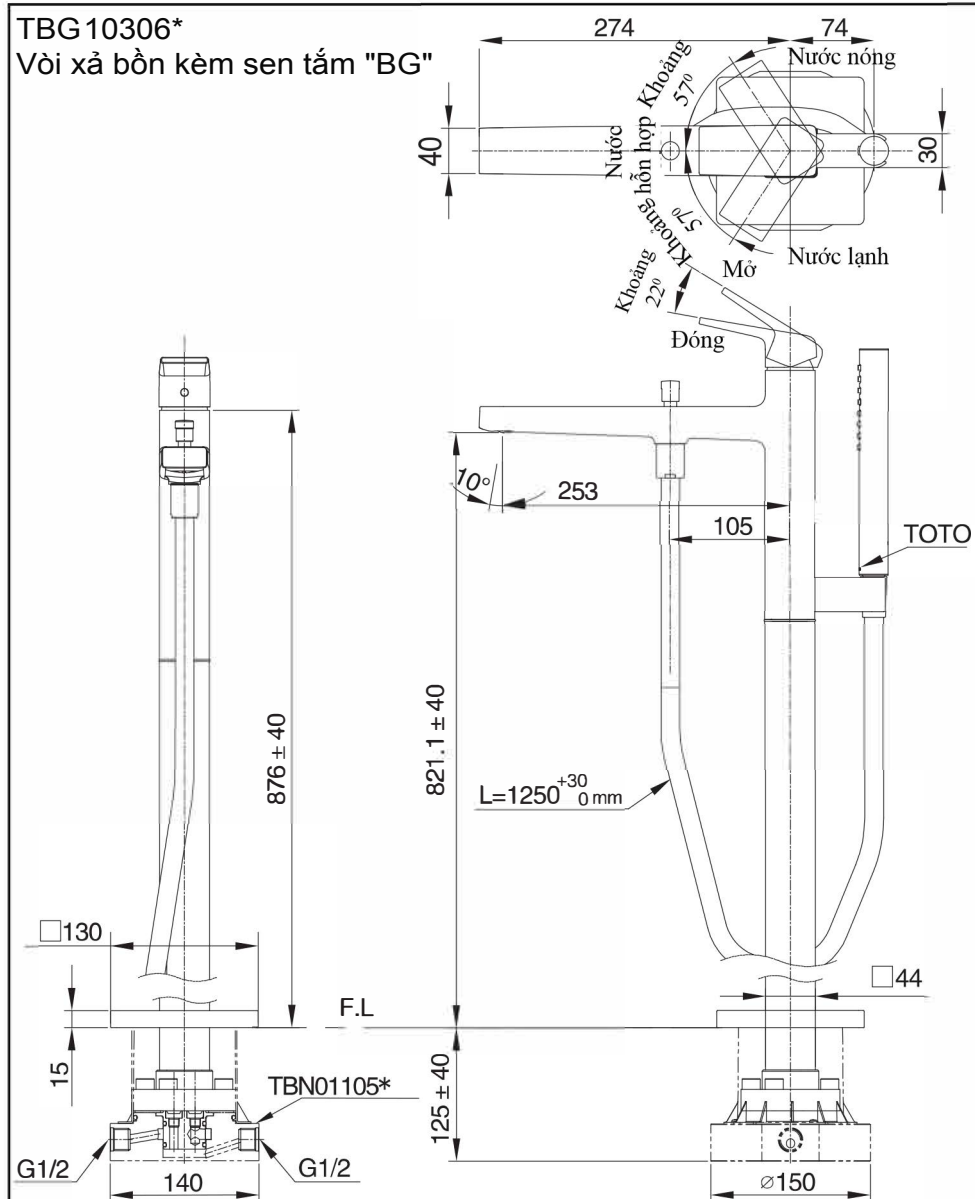
※ Nếu không tiến hành vệ sinh bên trong ống cấp nước nóng và lạnh, cát, cặn bẩn bên trong đường ống có thể làm tắc lưới lọc, có thể dẫn đến những sự cố sau:

- ① Lưu lượng nước nhỏ.
- ② Khó điều chỉnh nhiệt độ.

Bản vẽ lắp đặt hoàn thiện

TBG 10306*

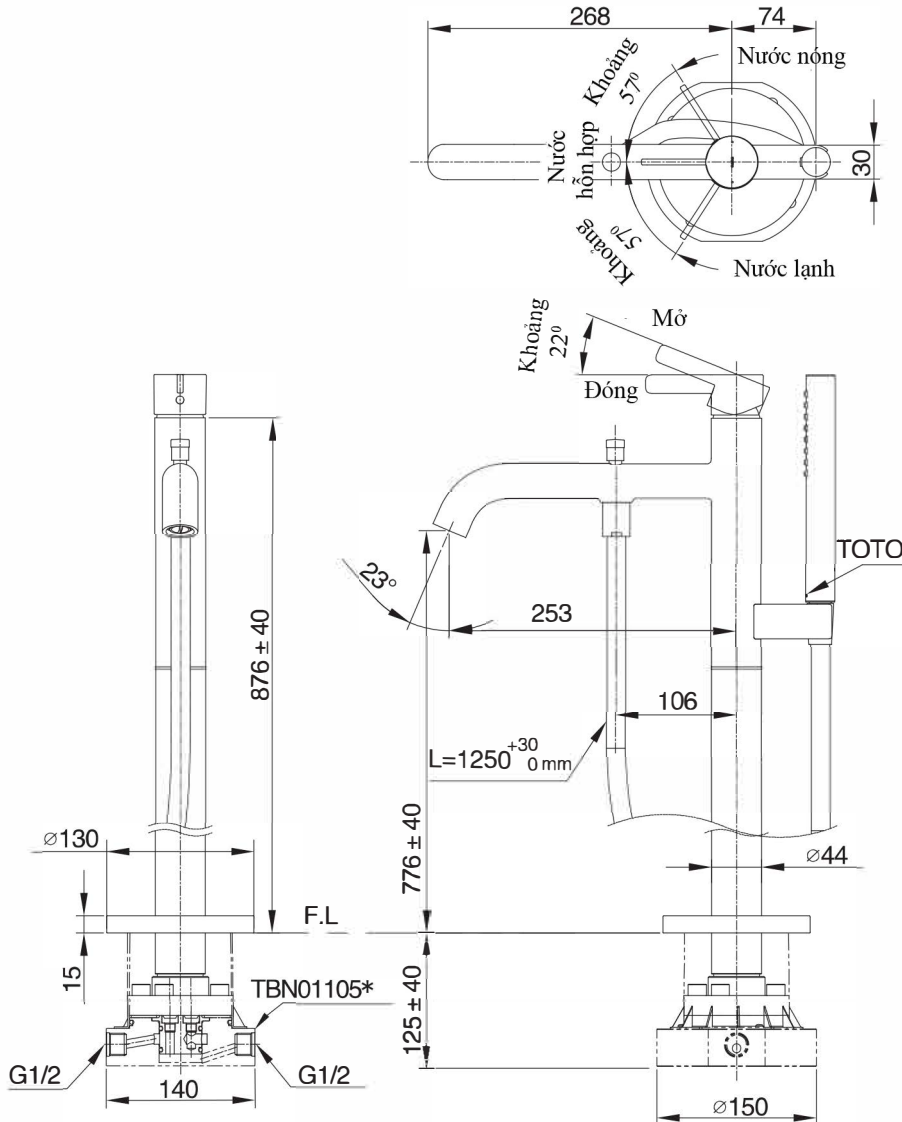
Vòi xả bồn kèm sen tắm "BG"



Chú ý: Đơn vị đo kích thước trong hình là mm. Kích thước trong () là kích thước tham khảo

Bản vẽ lắp đặt hoàn thiện

TBG 11306* Vòi xả bồn kèm sen tắm "GF"

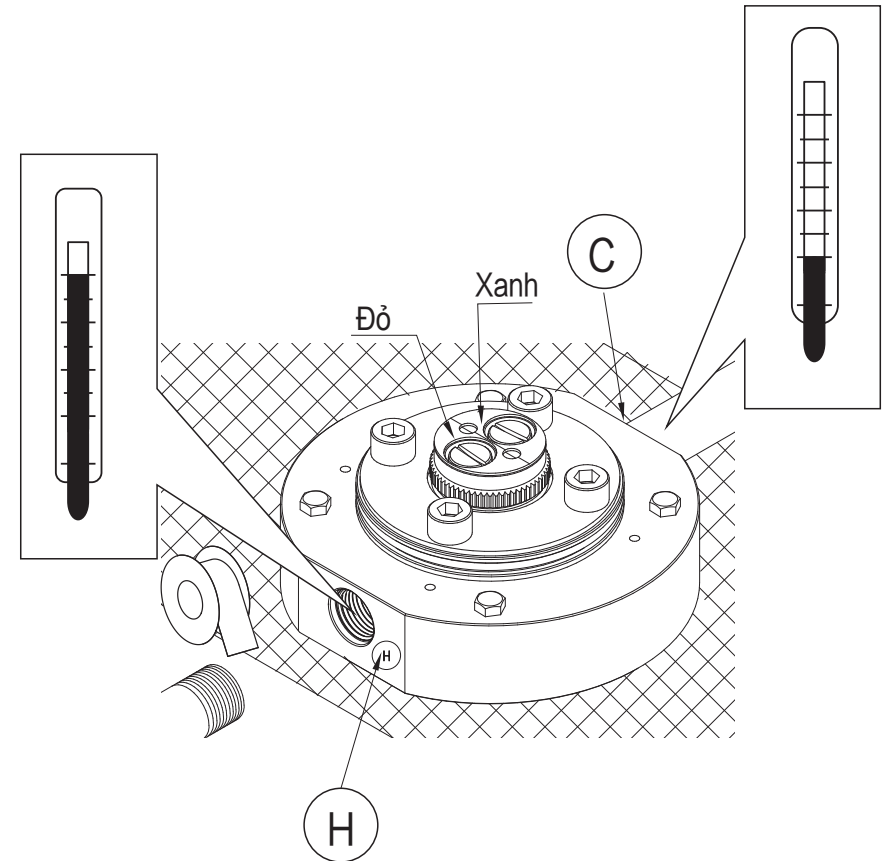


Chú ý: Đơn vị đo kích thước trong hình là mm. Kích thước trong () là kích thước tham khảo

Lắp đặt sản phẩm

Nối ống:

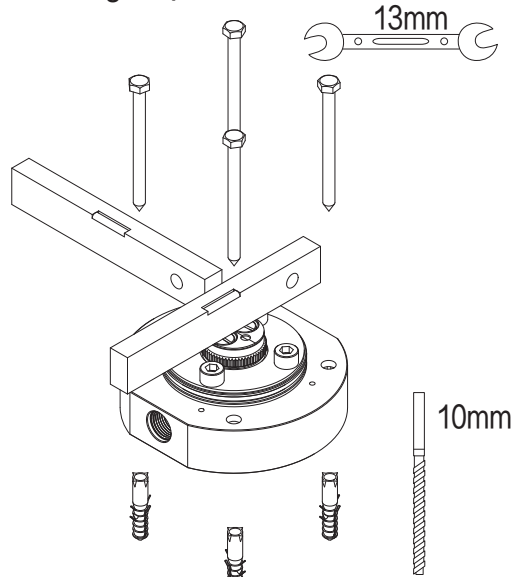
- Khi nối ống, xác nhận ký hiệu lạnh, nóng (C, H) ở chân đế, chú ý không được lắp ngược đường ống bên nóng và bên lạnh. Quấn băng tan vào đầu ống rồi kết nối và cố định chặt.



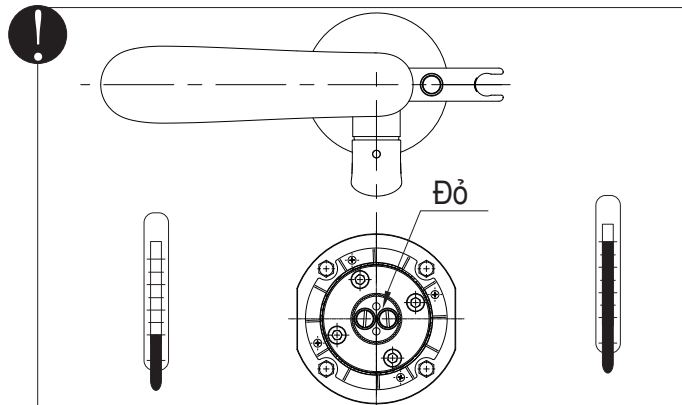
Lắp đặt sản phẩm

Lắp đặt chân đế:

- Sau khi xác nhận ký hiệu lạnh, nóng (C, H) ở chân đế, đặt chân đế thẳng ngang với ống cấp nước bên nóng và bên lạnh rồi cố định chân đế. Sau đó dùng dụng cụ tháo vỏ bảo vệ. Chú ý vỏ bảo vệ và vít vẫn cần dùng đến nên không được làm mất.

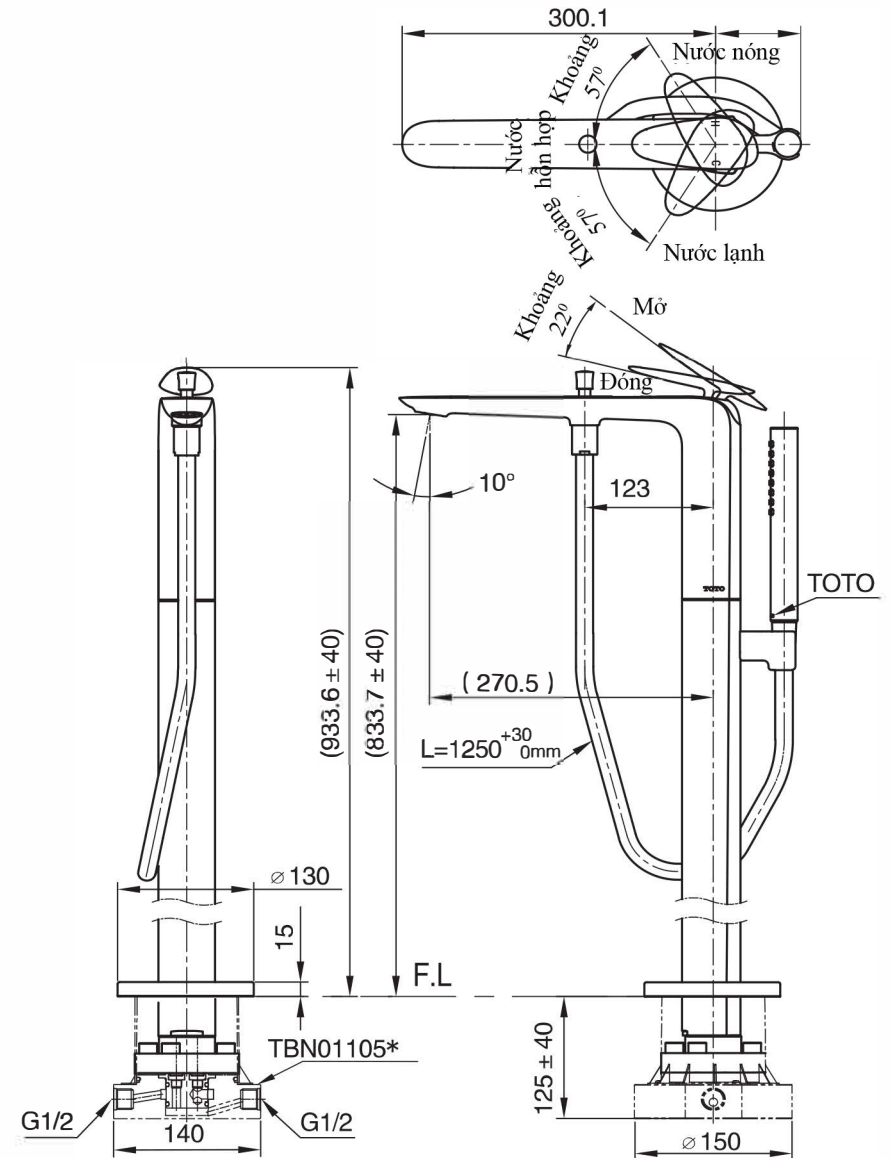


- ※ Hướng của thân vòi xả bồn đối diện với hiển thị màu đỏ trên đầu nổi chân đế. Sau khi xác định vị trí lắp đặt bồn tắm, xác định hướng lắp đặt chân đế rồi cố định chân đế.
- ※ Khi cố định thân vòi xả bồn, có thể điều chỉnh hướng đầu vòi.



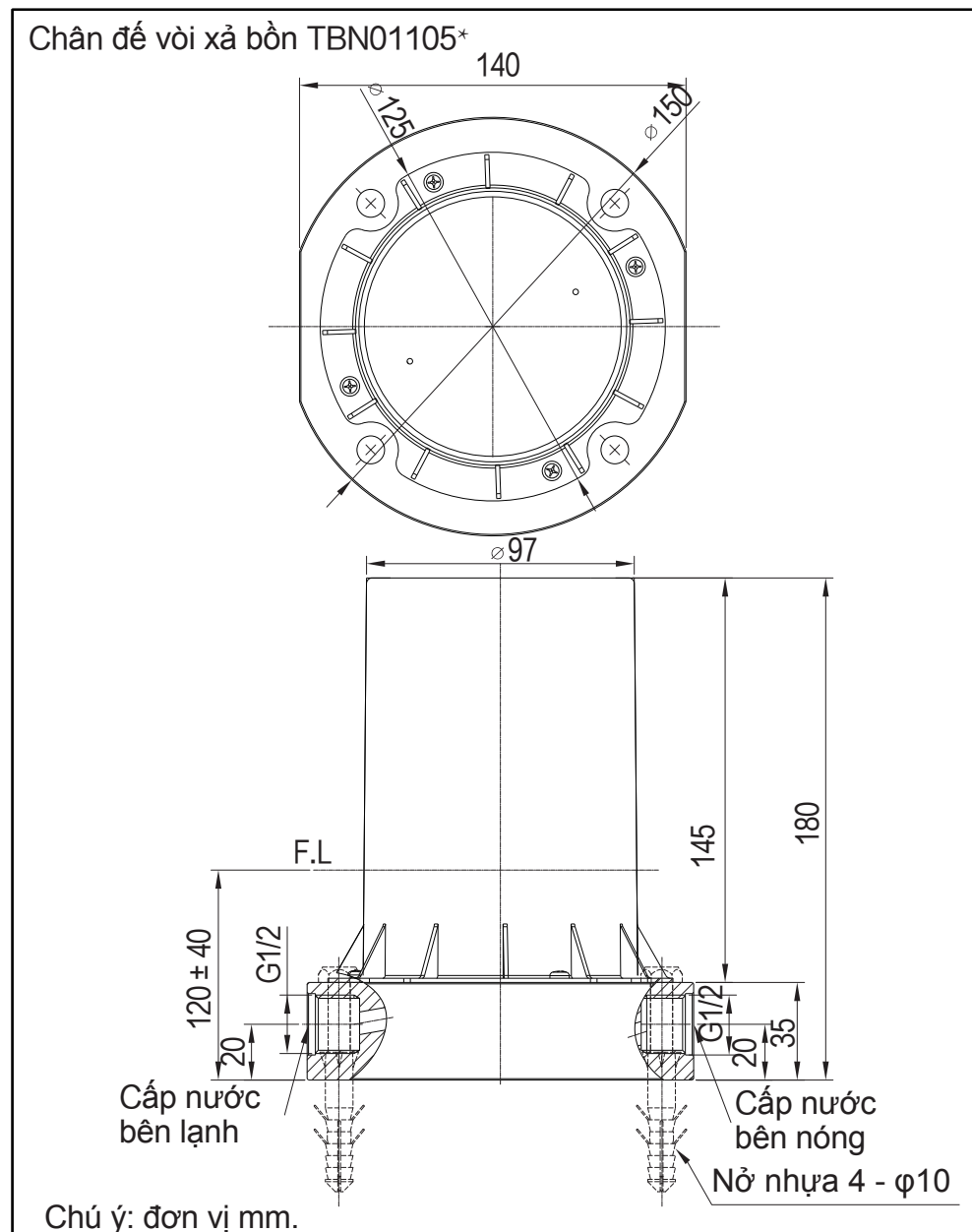
Bản vẽ lắp đặt hoàn thiện

TBP03301 A Vòi xả bồn kèm sen tắm "ZA"



Chú ý: Đơn vị đo kích thước trong hình là mm. Kích thước trong () là kích thước tham khảo

Bản vẽ lắp đặt hoàn thiện



Lắp đặt sản phẩm

Các dụng cụ cần chuẩn bị trước khi lắp đặt:



Xác nhận trước khi lắp đặt.

- Vị trí vòi xả bồn được xác định theo vị trí chìm dưới sàn. Hãy chú ý đến vị trí lắp đặt.
- Trường hợp áp lực cấp nước lớn hơn 1.0 MPa, hãy sử dụng các loại van giảm áp có bán sẵn trên thị trường để giảm áp lực xuống khoảng 0.5 MPa. Để phát huy tối đa hiệu quả sử dụng, áp lực cấp nước khuyến nghị ở mức 0.5 MPa.
- Trường hợp nước chảy mạnh ở áp lực lớn, thao tác với nút chuyển hướng sẽ khó khăn. Trong trường hợp này, hãy làm giảm dòng chảy bằng cách điều chỉnh tay gạt
- Để phòng ngừa bị bỏng do thao tác nhầm, áp lực cấp nước lạnh phải cao hơn hoặc ít nhất là bằng áp lực cấp nước nóng. Ngoài ra, nếu tăng áp lực cấp nước nóng thì áp lực sau khi tăng vẫn phải thấp hơn áp lực cấp nước lạnh.
- Để phòng ngừa bị bỏng, nhiệt độ cài đặt của bình nước nóng không được vượt quá 60. Để phát huy tối đa hiệu quả sử dụng, khuyến nghị nhiệt độ cài đặt bình nước nóng ở mức 60.
- Để giảm sự thất thoát nhiệt khi nước chảy trong ống, độ dài đường ống từ bình nước nóng phải được bố trí sao cho ngắn nhất và ống phải được quấn vật liệu bảo ôn.
- Do sản phẩm đã được thử nước trước khi xuất xưởng, bên trong sản phẩm có thể còn sót lại một ít nước, đây là điều bình thường, không có vấn đề gì.