

Item number: **TBG10305A**

Mã sản phẩm

Features Đặc điểm

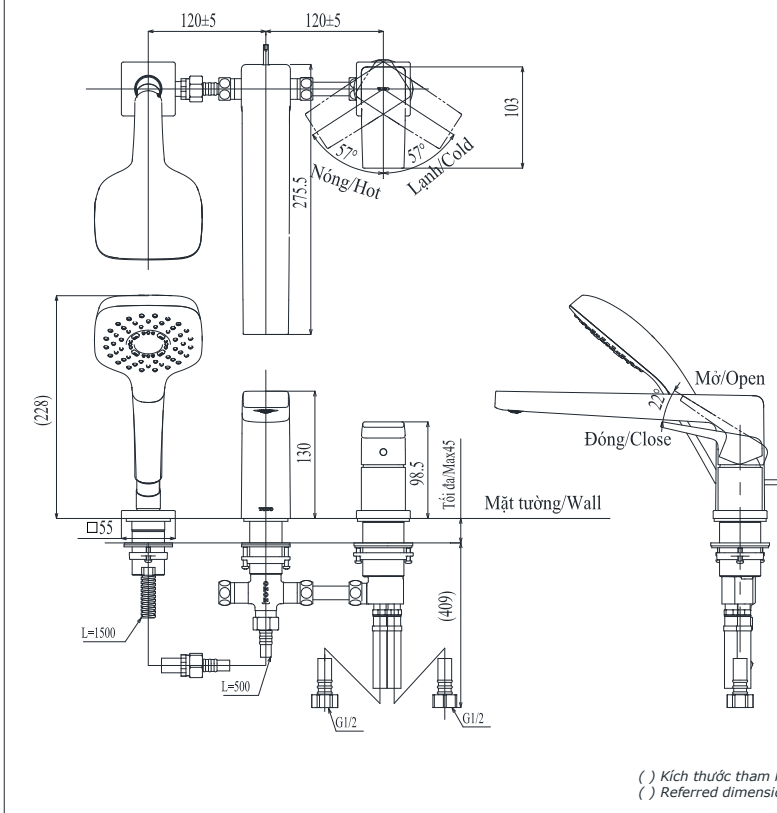
- *Modern styling*
Thiết kế hiện đại sang trọng
- *Easy for using*
Dễ dàng và tiện khi sử dụng
- *Durable finishes*
Lớp mạ bền vững với thời gian



Specifications Tiêu chuẩn kỹ thuật

Minimum pressure/ Áp lực tối thiểu	: 0.05 MPa (Flow pressure/ Áp lực động)
Maximum pressure/ Áp lực tối đa	: 1.0 MPa (Static pressure/ Áp lực tĩnh)
Recommended pressure/ Áp lực khuyến nghị	: 0.1 ~ 0.5 (MPa)
Material/ Vật liệu	: Brass plated Ni-Cr/ Đồng mạ Ni-Cr
Type/ Loại	: Single lever/ Tay gạt đơn
Mode/ Chế độ nước	: Hot & Cold/ Nóng lạnh

TBG10305A



Parts description Danh mục phụ kiện

- Bath spout
Vòi xả bồn TBG10305A

Colors Màu sắc