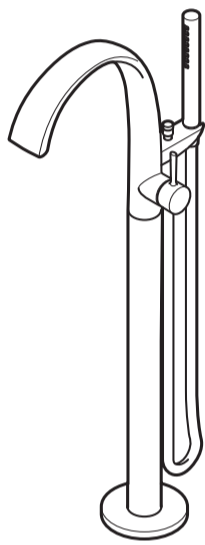
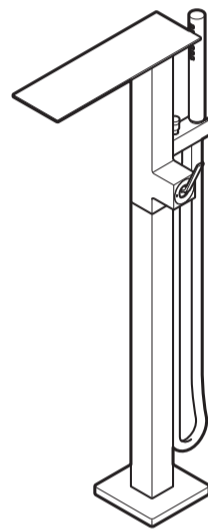
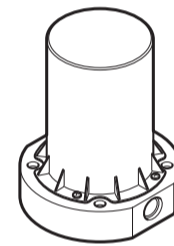


**TOTO****Hướng dẫn lắp đặt****BỘ SEN VÒI****Loại TBP01301\*****Loại TBP02303\*****Loại TBN01105B**



**Sản phẩm này phải sử dụng phối hợp với cả vòi nước (thân chính) và chân đế (Model TBN01105B).**





◆ Lắp đặt theo hướng dẫn để đảm bảo sản phẩm hoạt động đúng chức năng. Sau khi hoàn thành lắp đặt, hướng dẫn cách sử dụng cho khách hàng.





# Chú ý an toàn (tuân thủ để đảm bảo an toàn)





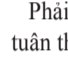
Đọc các mục trong “Chú ý an toàn” để đảm bảo sử dụng chính xác.

- Để quý khách có thể lắp đặt sản phẩm an toàn chính xác, phòng ngừa việc gây nguy hại cho quý khách hoặc người khác cũng như tổn thất tài sản, hướng dẫn này có ghi những loại ký hiệu sau.
- Các nội dung cần chú ý được ký hiệu phân loại và giải thích như sau:

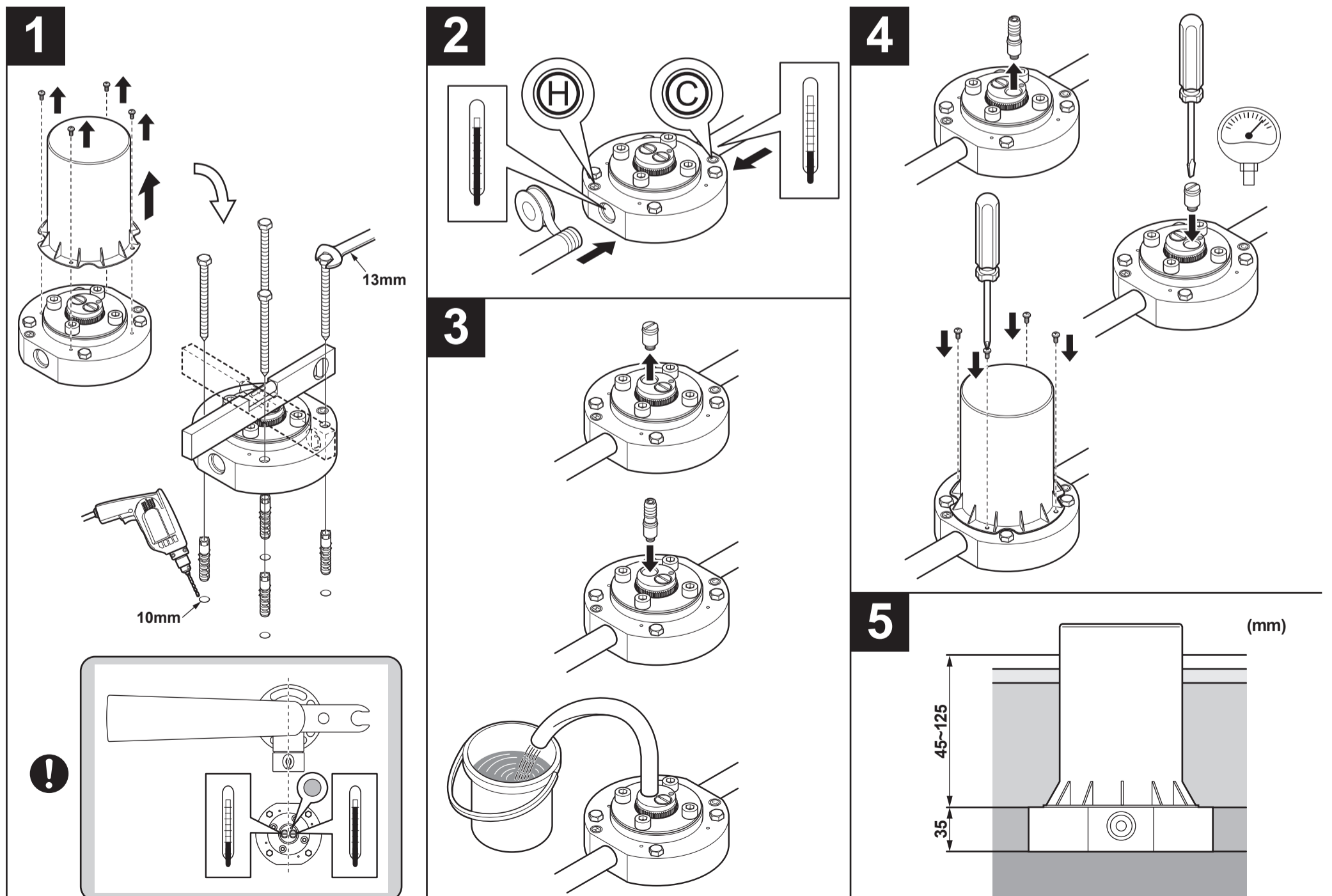
 <b>CẢNH BÁO</b>	Nếu bỏ qua ký hiệu này và thao tác sai có thể gây chết người hoặc tổn thương nghiêm trọng.
 <b>CHÚ Ý</b>	Nếu bỏ qua ký hiệu này và thao tác sai có thể gây thương tích hoặc tổn thất tài sản.

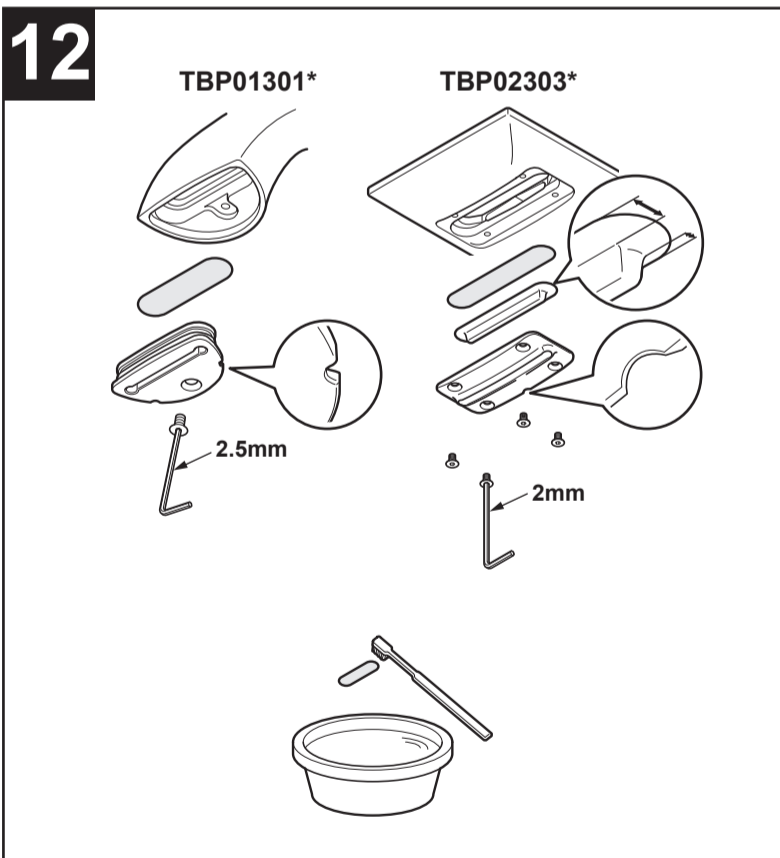
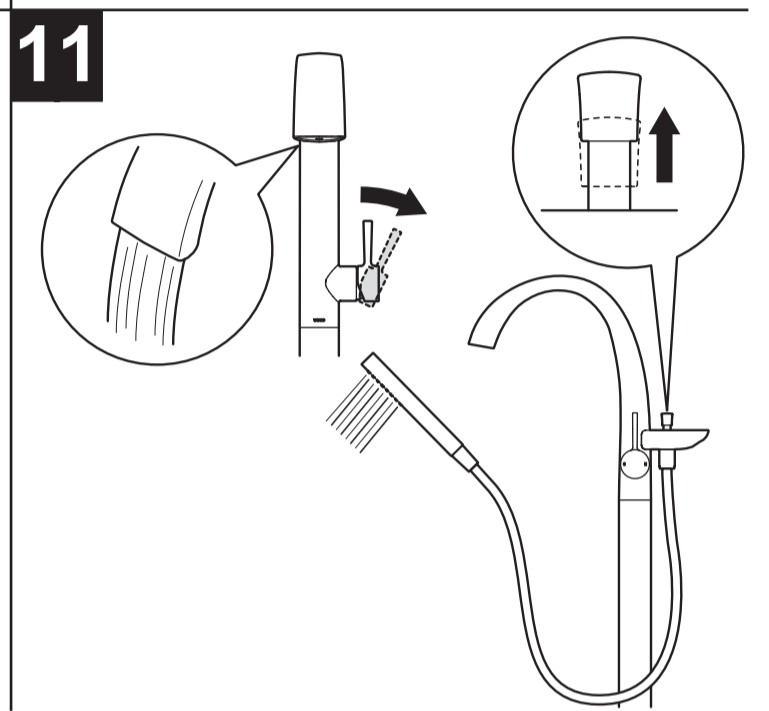
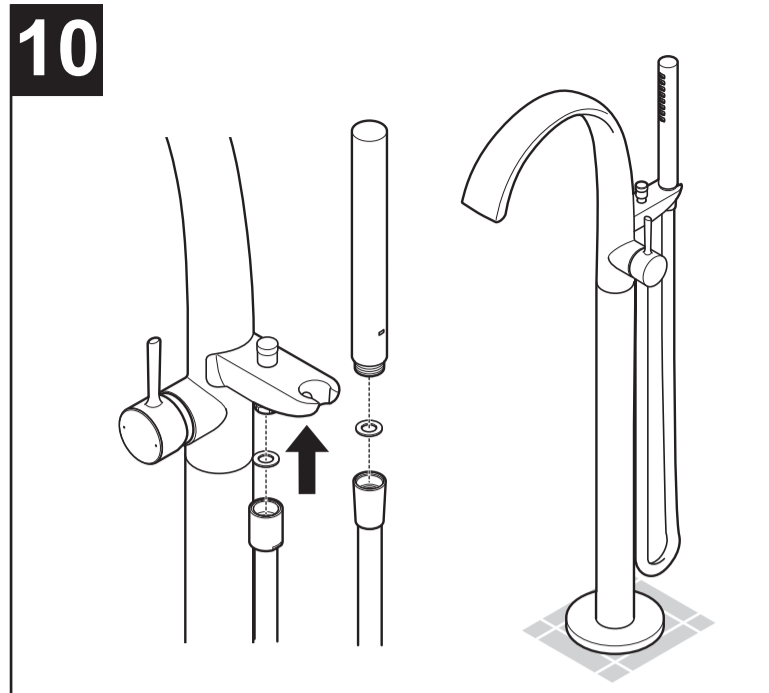
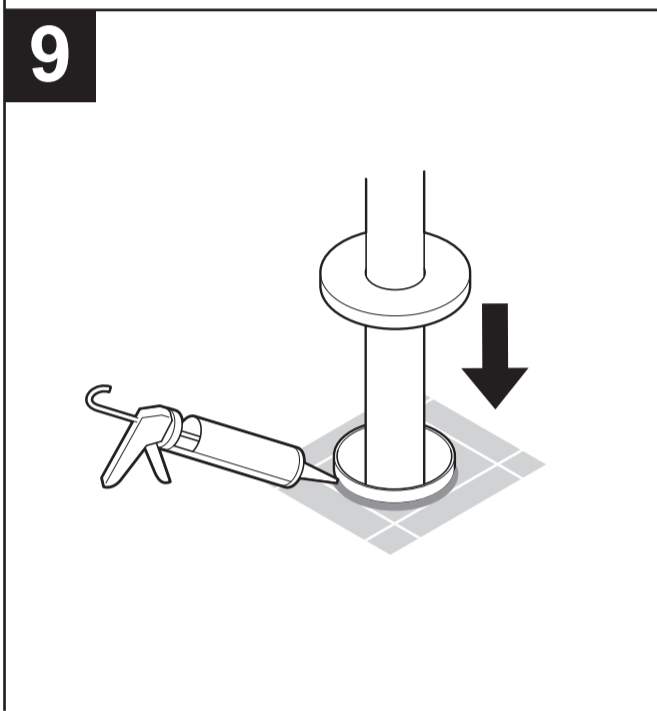
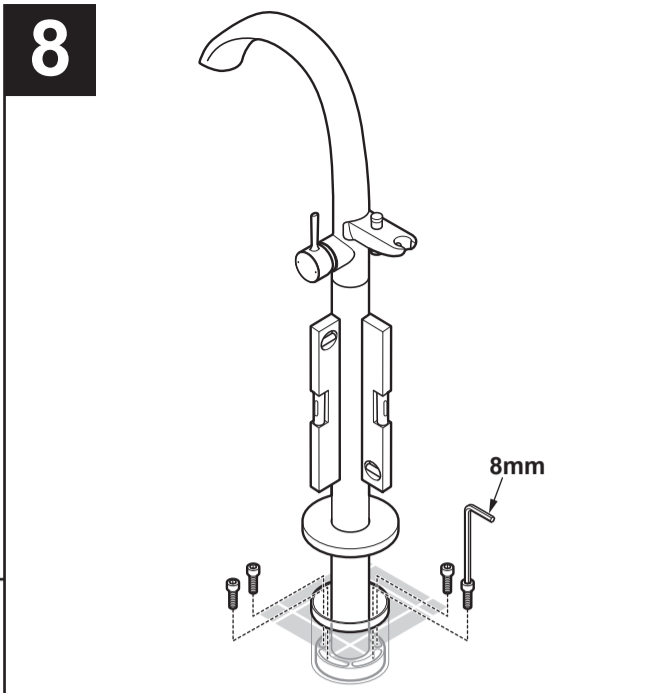
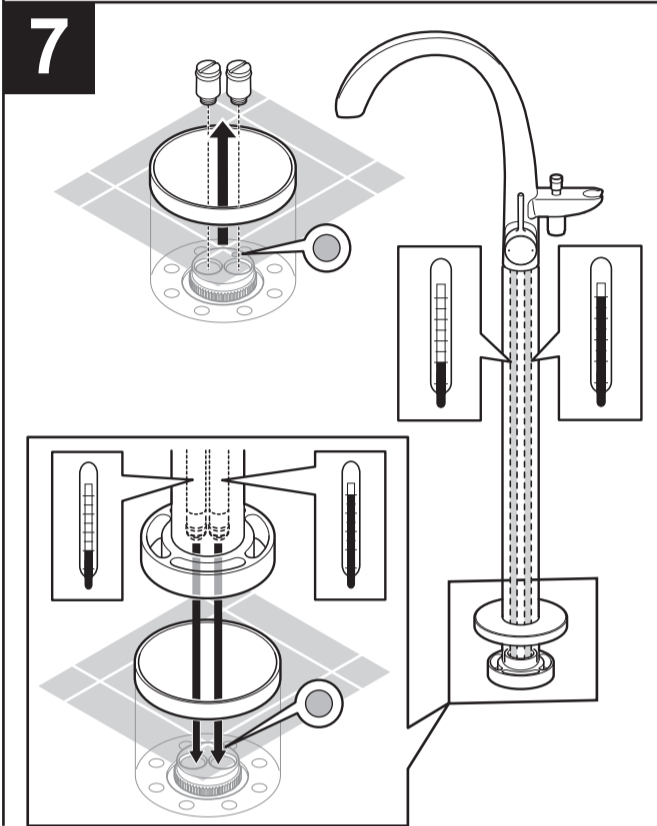
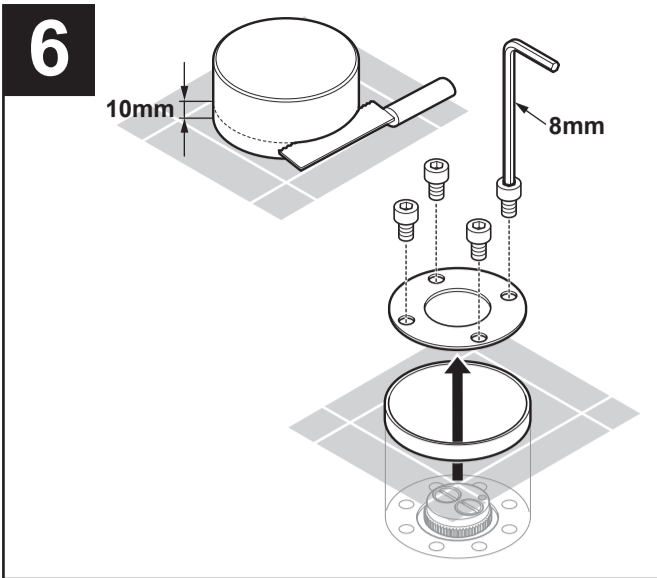
 	Các thao tác bị cấm. Ký hiệu bên trái có ý nghĩa “cấm tháo gỡ”.
 	Nội dung phải “bắt buộc” thực hiện. Ký hiệu bên trái có ý nghĩa “Bắt buộc thực hiện”.

 <b>CẢNH BÁO</b>	
 Cấm	<b>Không lắp ngược ống nước nóng và lạnh.</b> Nếu không, khi sử dụng nước lạnh nhưng nước nóng chảy ra gây bỏng.
 Cấm	<b>Nhiệt độ nước nóng cấp vào không được vượt quá 80°C.</b> Nếu quý khách sử dụng nước ở nhiệt độ cao hơn 80°C, có thể quý khách sẽ bị bỏng và làm giảm tuổi thọ của sản phẩm hoặc gây hư hỏng sản phẩm và gây tổn thất tài sản do rò nước.
 Cấm tháo gỡ	<b>Không tháo gỡ linh kiện bằng bất kỳ phương pháp nào không được mô tả trong hướng dẫn.</b> Sản phẩm có thể bị hỏng, gây bỏng hoặc tổn thương nghiêm trọng hoặc gây tổn thất tài sản và gây ẩm ướt vật dụng do ẩm ướt.

 <b>CHÚ Ý</b>	
 Cấm	<b>Không tác động lực mạnh hoặc gây va đập lên sản phẩm.</b> Gây lực mạnh hoặc đập có thể gây hỏng sản phẩm và tổn thất tài sản do rò nước.
 Cấm	<b>Không sử dụng sản phẩm ở nơi có nhiệt độ đóng băng.</b> Băng có thể gây hỏng sản phẩm hoặc linh kiện và gây tổn thất tài sản do rò nước.
 Phải tuân thủ	<b>Sử dụng vít cố định thích hợp để gắn vòi bồn tắm thô trên mặt đất hoặc trên tường dùng lực đủ mạnh để chịu được trọng lượng sản phẩm.</b> Nếu dùng lực không đủ để cố định trên tường thì sản phẩm có thể bị rơi, tường bị vỡ, gây thương tích và rò nước dẫn tới ẩm ướt vật dụng, tổn thất tài sản.
 Phải tuân thủ	<b>Thêm silicone vào khe hở giữa bộ nhựa và mặt đất để chống nước.</b> Nếu không rò nước gây ẩm ướt vật dụng, tổn thất tài sản.

Loại TBP01301*	Loại TBP02303*	Loại TBN01105B	Bồn tắm ví dụ
<p>(mm)</p>	<p>(mm)</p>	<p>(mm)</p>	<p>(mm)</p> <ul style="list-style-type: none"> <li>• Vòi bồn tắm đứng: Model TBP01301*</li> <li>• Chân đế gắn vào: Model TBN01105B</li> <li>• Bồn tắm: Model PJYD2200PW</li> </ul>
<p>(M10×30)</p>	<p>(M10×30)</p>	<p>(M10×16)</p>	<p>Đường tràn nước</p> <p>50 trở lên</p> <p>*Sản phẩm thực tế có thể có ngoại quan khác so với hình vẽ tùy theo chủng loại</p>





### Trước khi lắp đặt

- Vị trí của miệng xả nước vòi nước phụ thuộc vào vị trí lắp thân chôn trong tường, hãy chú ý tới vị trí lắp đặt.
- Nếu áp lực nước cấp vượt quá 1.0 MPa, hãy sử dụng van giảm áp mua ngoài thị trường để giảm áp lực xuống dưới 0.5 MPa. Chúng tôi kiến nghị áp lực nước cấp khoảng 0.5 để có thể sử dụng vòi nước thoải mái.
- Nếu sử dụng dưới điều kiện áp lực cao, lưu lượng lớn, khi điều chỉnh, tay có thể cảm thấy lực ép tăng.  
Trong trường hợp đó, dùng tay cầm để giảm lưu lượng nước.
- Để phòng ngừa bong do thao tác không an toàn, áp lực cấp nước lạnh phải cao hơn hoặc bằng áp lực nước nóng cấp vào.  
Nếu quý khách tăng áp lực ở mặt cấp nước nóng, hãy đảm bảo áp lực mặt cấp nước nóng được thiết lập thấp hơn mặt cấp nước lạnh.
- Để phòng ngừa bong, hãy thiết lập nhiệt độ cấp nước nóng nhỏ hơn 60°C. Để đảm bảo nhiệt độ nước thích hợp, chúng tôi kiến nghị thiết lập ở 60°C.
- Nồi ống cấp nước nóng ở chiều dài tối thiểu với thiết bị gia nhiệt để giảm trở ngại và đảm bảo bọc ống cấp nước bằng vật liệu cách nhiệt.  
Có thể còn nước sót lại trong sản phẩm do kiểm tra thông nước trước khi sản phẩm được đóng gói, đây không phải là lỗi sản phẩm.

### Lắp phần thân trong tường

- 1 Dùng tô vít bốn cạnh để gỡ bộ nhựa trên phần thân chôn trong tường. Do vẫn cần phải sử dụng bộ nhựa và vít nên chú ý không để thất lạc, lắp phần thân chôn trong tường bằng phẳng và cố định.



Mặt phích cắm không có ký hiệu ● đặt đối diện với vòi nước.  
Xác nhận vị trí của bồn tắm, quyết định hướng lắp và cố định phần thân chôn trong tường.  
\*Khi cố định phần thân vòi nước vị trí của vòi nước có thể điều chỉnh.

### Lắp thân vòi nước

- 7 Để phòng ngừa nối ngược ống cấp nước, hãy chú ý hướng của phần thân vòi nước khi lắp phần thân vòi nước vào phần thân chôn trong tường.
- 8 Điều chỉnh hướng vòi nước tới vị trí của bộ nối bồn tắm, sau khi giữ cho phần thân vòi nước vuông góc, dùng bu lông trong túi phụ kiện để cố định phần thân vòi nước. Kiểm tra phần thân vòi nước không lỏng lẻo, nước không chảy khi tay cầm ở vị trí đóng.

### Bít lỗ hở

- 9 Bơm keo silicone để chống nước ở rãnh giữa bộ nhựa và sàn nhà, sau đó hạ bộ nhựa tới mặt đất hoàn thiện.

### Gắn tay cầm và ống mềm vòi sen

- 10 Đảm bảo rằng đã lắp ống mềm và tay cầm vòi sen dưới tình trạng đã lắp vòng bịt kín, hoàn thiện thi công.

### Kiểm tra nối cấp nước

- 11 Mở cấp nước và xác nhận nước có chảy ra từ miệng xả nước và tay cầm vòi sen. Kiểm tra xung quanh bộ nối ống không bị rò nước.

### Vệ sinh miệng xả nước

- 12 Sau khi kiểm tra đầu nối cấp nước, tiến hành vệ sinh miệng xả nước.  
Nếu miệng xả nước bị tắc, không chỉ lưu lượng nước bị giảm mà việc điều chỉnh nhiệt độ sẽ gặp vấn đề khó khăn, dẫn tới không thể phát huy toàn bộ chức năng của sản phẩm.  
Hãy giải thích với khách hàng về việc phải vệ sinh miệng xả nước định kỳ.



Dùng tô vít 2 cạnh để cắm vào bên trong rãnh để gỡ miệng xả nước ra.  
Khi đó, chú ý không làm hỏng phần thân vòi nước.

### Ống nước

- 2 Khi nối ống nước, để phòng ngừa việc lắp ngược ống nước nóng, sau khi xác nhận ký hiệu C/H trên phần thân chôn trong tường, quấn băng keo sau đó nối ống cấp nước vào phần thân chôn trong tường.

### Vệ sinh bên trong ống cấp nước nóng lạnh

- 3 Hãy mua ống mềm và thùng nước bán trên thị trường, nối ống mềm và phần thân chôn trong tường, sau đó xả sạch rác hoặc bụi bẩn bên trong ống cấp nước lạnh và ống cấp nước nóng.



Nếu bên trong ống cấp nước nóng lạnh không sạch cát và bụi bẩn sẽ làm tắc ống nước và phát sinh những lỗi sau.  
(1) Nước chảy ra ít  
(2) Khó điều chỉnh nhiệt độ

### Kiểm tra độ bền (áp lực)

- 4 Tiến hành thí nghiệm độ bền (áp lực), đảm bảo rằng không có rò nước từ đầu nối ống và lắp bộ nhựa.  
Áp lực có thể thiết lập tối đa là 1.6 MPa (áp suất tĩnh) lên tới 1 phút.

### Hoàn thiện mặt đất

- 5 Hoàn thiện mặt đất sao cho nằm trong phạm vi hoàn thiện được chỉ định ở mặt bên của bộ phận bảo vệ bộ nhựa.  
Hãy chú ý không để vữa rơi vào bộ nhựa.

### Cắt lớp bảo vệ thạch cao

- 6 Cắt 10mm lớp bảo vệ thạch cao so với mặt đất đã hoàn thiện và rút phích cắm ra và gỡ bu lông, nắp trang trí ra khỏi phần thân chôn trong tường.



Nếu mặt đất hoàn thiện vượt độ cao biểu thị thì khó có thể lắp các bộ phận như thân vòi nước, do đó, hãy điều chỉnh trước khi hoàn thiện mặt đất.

### Thông số

Phạm vi áp lực sử dụng	: Tối đa	1.0 MPa
	: Tối thiểu	0.05 MPa
Áp lực sử dụng kiến nghị	:	0.1 - 0.5 MPa
Áp lực kiểm tra	:	1.6 MPa
Nhiệt độ nước nóng	:	Tối đa 80 °C
Nhiệt độ nước nóng kiến nghị	:	60 °C