

HƯỚNG DẪN LẮP ĐẶT

Trước khi lắp đặt sản phẩm, hãy đọc kỹ hướng dẫn lắp đặt này và giữ lại để sử dụng những lần sau.

VÒI CHẬU

DL102, DL102VT

TOTO

TOTO



**OG076RYID1
2023.01**

MỤC LỤC VÀ BẢNG LINH KIỆN

Mục lục

Mục lục và bảng linh kiện.	1
Điều kiện lắp đặt và chú ý khi lắp đặt...2	
Chú ý khi sử dụng và bảo dưỡng.....3	
Hình lắp đặt hoàn thiện.....4	
Lắp vòi chậu.5	

Bảng linh kiện

Thân vòi	1 bộ
Hướng dẫn lắp đặt	1 quyển
Hướng dẫn sử dụng	1 quyển
Sản phẩm sử dụng linh kiện này bao gồm:	
DL102 Vòi chậu tự đóng.	
DL102VT Vòi chậu tự đóng.	

LẮP VÒI CHẬU

1. Làm sạch bên trong ống cấp nước

Trước khi lắp đặt, hãy xả nước rửa sạch hoàn toàn cát, bẩn bên trong ống cấp nước trước.

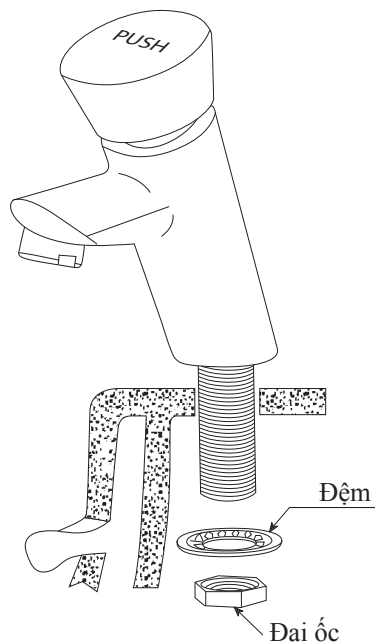
2. Lắp vòi

(1) Như hình minh họa, tháo đai ốc và miếng đệm ở dưới thân và để trang trí.

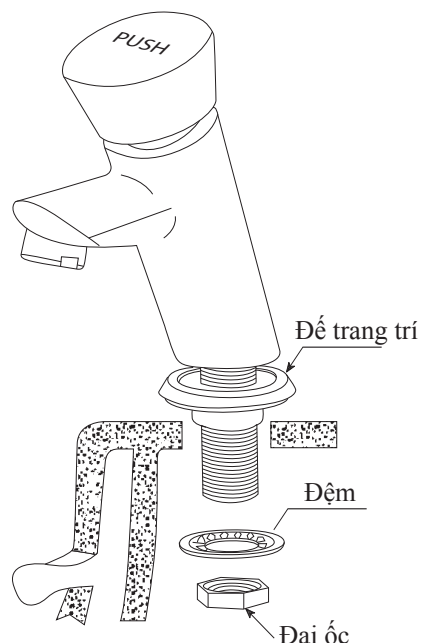
(2) Điều chỉnh hướng sao cho đầu vòi hướng vào mình.

(3) a. Như hình 1, trong trường hợp đường kính của lỗ lắp đặt chậu rửa mặt là $\Phi 28 \sim \Phi 35\text{mm}$, không nhất thiết phải lắp để trang trí, từ phần dưới của bồn rửa mặt, dùng miếng đệm và đai ốc để cố định.

b. Như hình 2, trong trường hợp đường kính của lỗ lắp đặt chậu rửa mặt là $\Phi 35\text{mm}$, để miếng đệm tạo bọt ở phần dưới thân vòi nước lên trên lớp băng keo dán, lắp bộ trang trí lên trên phần thân, sau đó từ phần dưới của bồn rửa mặt dùng miếng đệm hình hoa và Ecu lục giác để cố định vòi nước lên trên bồn rửa mặt.



Hình I: Trong trường hợp không sử dụng để trang trí



Hình II: Trong trường hợp sử dụng để trang trí

ĐIỀU KIỆN LẮP ĐẶT VÀ CHÚ Ý KHI LẮP ĐẶT

Điều kiện sử dụng

1. Áp suất nước lạnh, nước nóng cấp vào:

DL102:

Áp suất tối thiểu 0.05 MPa (áp suất động)

Áp suất tối đa 1.0Mpa (áp suất tĩnh)

DL102VT:

Áp suất tối thiểu 0.1 MPa (áp suất động)

Áp suất tối đa 0.75Mpa (áp suất tĩnh)

2. Nhiệt độ môi trường sử dụng trên 0°C . Nếu nhiệt độ thấp tới 0°C , vòi nước có thể sẽ bị biến dạng, nứt.

3. Khi không sử dụng trong một khoảng thời gian dài, có thể bên trong vòi nước và bên ngoài sẽ bị gỉ sét dẫn tới không thể sử dụng.

4. Nếu quý khách muốn vứt bỏ sản phẩm, không được xử lý sản phẩm như rác thải thông thường mà hãy tuân theo quy định về hệ thống thu hồi điện lập để tiến hành xử lý, tái chế, thu hồi thích hợp.

5. Sản phẩm trong hướng dẫn này có chức năng làm sạch.

Chú ý khi lắp đặt

⚠ Cảnh báo: Nếu bỏ qua ký hiệu này mà thao tác sai có thể gây tổn thương nghiêm trọng cho người thao tác và tử vong.

⚠ Chú ý: Nếu bỏ qua ký hiệu này mà thao tác sai có thể gây tổn thương nghiêm trọng cho người thao tác hoặc tổn thất tài sản.

⚠ Cảnh báo

Không được kết nối với ống nước nóng, nếu không có thể bị bỏng

⚠ Chú ý

1. Do lỗi van là linh kiện rất chính xác, nên không tự ý tháo gỡ, nếu không sẽ gây ra hiện tượng rò nước.

2. Không tác động mạnh lên sản phẩm, nếu không có thể gây ra sự cố, rò nước.

3. Do mẫu mã thay đổi không ngừng, có thể sản phẩm thực tế và hình minh họa khác nhau, nhưng nguyên lý lắp đặt, sử dụng cơ bản tương đồng.

BẢO DƯỠNG

⚠ Chú ý

4. Khi sử dụng ở nơi dễ đóng băng, phải thực hiện biện pháp chống đóng băng. Các chi tiết sẽ bị hỏng do đóng băng có thể gây rò rỉ và mất mát tài sản. Các hư hỏng do đóng băng sẽ mất phí sửa chữa ngay cả trong thời hạn bảo hành. Hãy đảm bảo môi trường sử dụng luôn trên 0°C

Các biện pháp chống đóng băng

Khi sử dụng ở nơi có khả năng đóng băng, phải thực hiện các biện pháp chống đóng băng.

1. Các phụ kiện sẽ bị hỏng do đóng băng, có thể gây rò nước.
2. Các phụ kiện bị hỏng do đóng băng sẽ được thay thế và mất phí.
3. Sau khi lắp đặt hoặc trong thời gian dài không sử dụng, cần chuẩn bị để tránh nhiệt độ giảm đột ngột gây đóng băng.
4. Nguy cơ bị đóng băng, hãy đảm bảo nhiệt độ môi trường luôn lớn hơn 0°C.

Bảo dưỡng

Để giữ cho sản phẩm bền đẹp, quý khách hãy tiến hành bảo dưỡng theo phương pháp dưới đây.

1. Thường xuyên dùng vải mềm lau hoặc dùng vải mềm nhúng nước để lau.
2. Khi có vết bẩn khá rõ ràng, hãy lau bằng chất rửa trung tính sau đó rửa.

HÌNH LẮP ĐẶT HOÀN THIỆN

