

# HƯỚNG DẪN LẮP ĐẶT

Đọc kỹ hướng dẫn trước khi sử dụng và giữ lại hướng dẫn để tham khảo trong tương lai.

VÒI CHẬU  
TLG04101\*, TLS01101\*

# TOTO

# TOTO



OG260G(B)  
2021.11



# Chứng nhận đạt tiêu chuẩn

---

Sản phẩm này đạt tiêu chuẩn.

Tiêu chuẩn đánh giá: GB18145-2014, GB25501-2019

# MỤC LỤC

---

## MỤC LỤC

Mục lục.....	1
Danh mục phụ kiện.....	2
Điều kiện sử dụng và cảnh báo khi lắp đặt.....	3
Bảo dưỡng.....	4
Bản vẽ sản phẩm.....	5-6
Lắp đặt vòi chậu.....	7
Chứng nhận đạt tiêu chuẩn.....	8

## Danh mục phụ kiện

### Danh mục phụ kiện

Thân vòi	1 bộ
Bộ thoát thải	1 bộ
Gioăng có lưới lọc	1 bản
Hướng dẫn lắp đặt	1 bản
Hướng dẫn sử dụng	1 bản

Các sản phẩm có danh mục phụ kiện này bao gồm:

TLG04101\* Vòi chậu “GA” (chỉ nước lạnh)

TLS01101\* Vòi chậu “LB” (chỉ nước lạnh)

## Lắp đặt vòi chậu

### 1. Rửa sạch đường ống dẫn nước

Phải rửa và xả sạch bụi, cát,... trong đường ống dẫn nước trước khi lắp vòi nước.

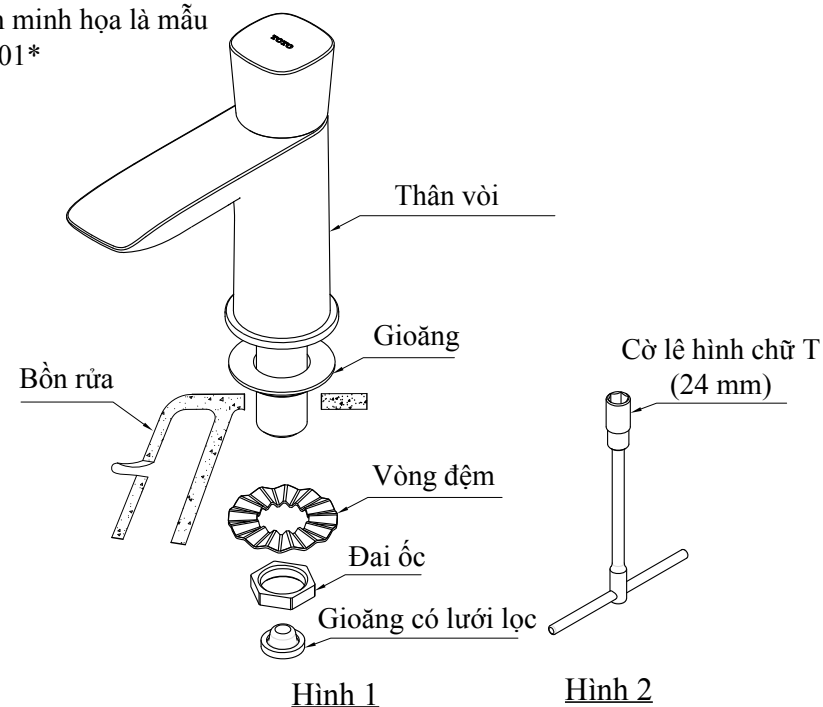
### 2. Lắp đặt vòi nước

- (1) Tháo đai ốc, vòng đệm dưới thân vòi như hình 1.
- (2) Đặt thân vòi rửa cùng với gioăng vào lỗ lắp trên bồn rửa. Điều chỉnh hướng của thân vòi để vòi nước quay ra ngoài sau khi lắp vào chậu.
- (3) Cố định vòi nước từ phía dưới chậu bằng vòng đệm và đai ốc.

### Lưu ý:

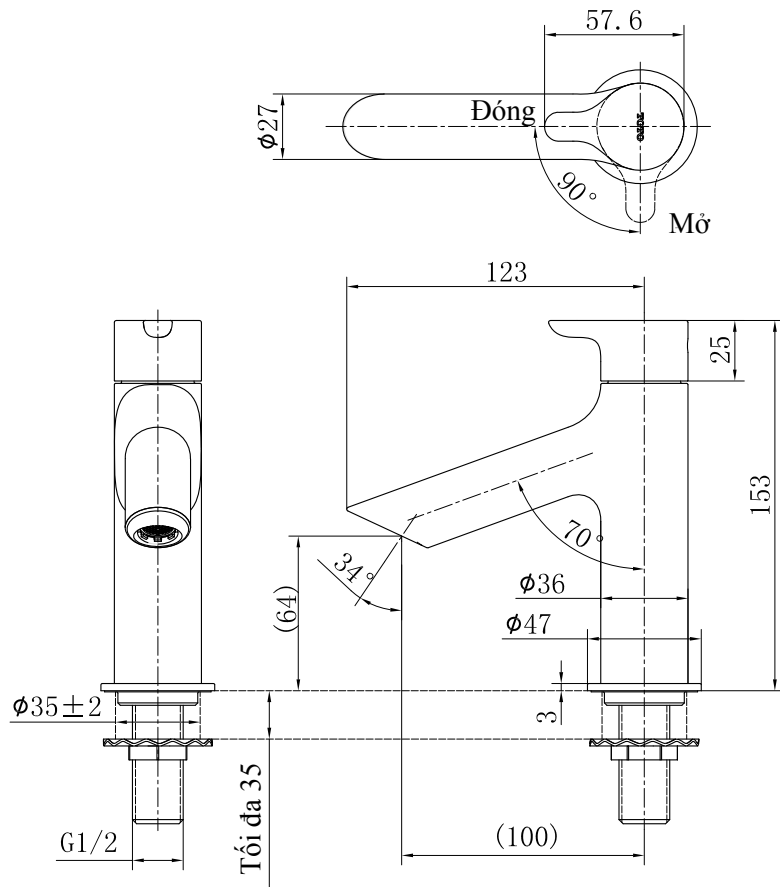
1. Trước khi lắp đường ống dẫn nước, xác định xem có gioăng với lưới lọc bên trong không.
2. Trong trường hợp không thể hoặc gặp khó khăn khi lắp với cờ lê thông thường (không kèm theo), nên dùng cờ lê hình chữ T (không kèm theo) có bán trên thị trường như hình 2.

Hình ảnh minh họa là mẫu  
TLG04101\*



# Bản vẽ sản phẩm

Dòng TLS01101\*  
Vòi chậu “LB” (chỉ nước lạnh)




Lưu ý:  
Đơn vị đo trong hình trên là mm.  
Kích thước trong dấu ( ) là kích thước tham chiếu.

# Điều kiện sử dụng và cảnh báo khi lắp đặt

## Điều kiện sử dụng

1. Áp suất cấp nước nóng - lạnh  
Áp suất tối thiểu. .... 0.05 MPA (áp suất động)  
Áp suất tối đa. .... 1.0 MPA (áp suất tĩnh)  
Áp suất khuyến nghị. .... 0.1 ~ 0.5 MPA (áp suất động)  
Áp suất thử nghiệm. .... 1.6 MPa (áp suất tĩnh)
2. Nhiệt độ cấp nước khuyến nghị nằm trong khoảng 1°C ~ 40°C. Nhiệt độ cao hơn 40°C có thể gây bong.
3. Nhiệt độ của môi trường sử dụng nên lớn hơn 0°C. Nếu nhiệt độ môi trường thấp hơn 0°C, vòi nước có thể bị biến dạng hoặc nứt do hiện tượng đóng băng.
4. Khi không sử dụng sản phẩm trong thời gian dài, bên trong và bên ngoài vòi có thể bị han gỉ khiến vòi không thể sử dụng được.
5. Khi vứt bỏ sản phẩm, không được vứt như rác thải đồ gia dụng thông thường  
Vui lòng tuân thủ các quy định liên quan để sản phẩm được xử lý, tái chế và thu gom thích hợp bởi hệ thống tái chế độc lập.
6. Sản phẩm trong hướng dẫn này có chức năng làm sạch.

## Cảnh báo khi lắp đặt

 Cảnh báo: có nghĩa là nếu người đọc bỏ qua ký hiệu này có thể gây tổn thương cho cơ thể hoặc gây thiệt hại về tài sản.

## Cảnh báo

1. Không tác động lên sản phẩm. Nếu không có thể gây hư hỏng hoặc rò rỉ nước.
2. Nếu áp lực nước chảy ra quá lớn, cần điều chỉnh van đến mức áp lực phù hợp, để nước không bị bắn ra ngoài chậu.
3. Do mẫu mã sản phẩm không ngừng thay đổi, hình ảnh thực tế có thể sẽ khác với hình ảnh minh họa. Tuy nhiên, nguyên lý cơ bản khi lắp đặt các sản phẩm là giống nhau.
4. Khi sử dụng ở nơi dễ đóng băng, phải thực hiện biện pháp chống đóng băng.  
Các chi tiết sẽ bị hỏng do đóng băng có thể gây rò rỉ và mất mát tài sản. Các hư hỏng do đóng băng sẽ mất phí sửa chữa ngay cả trong thời hạn bảo hành. Hãy đảm bảo môi trường sử dụng luôn trên 0°C

## Bảo dưỡng

### Các biện pháp chống đóng băng

Khi sử dụng ở nơi có khả năng đóng băng, phải thực hiện các biện pháp chống đóng băng.

1. Các phụ kiện sẽ bị hỏng do đóng băng, có thể gây rò nước.
2. Các phụ kiện bị hỏng do đóng băng sẽ được thay thế và mất phí.
3. Sau khi lắp đặt hoặc trong thời gian dài không sử dụng, cần chuẩn bị để tránh nhiệt độ giảm đột ngột gây đóng băng.
4. Nguy cơ bị đóng băng, hãy đảm bảo nhiệt độ môi trường luôn lớn hơn 0°C.

### Bảo dưỡng

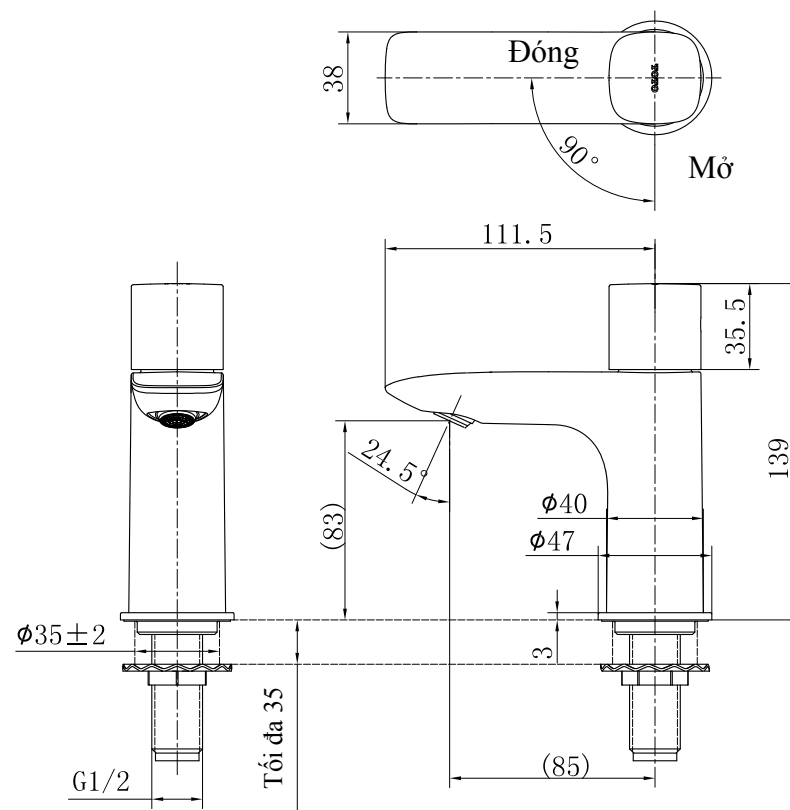
Để sản phẩm như mới trong thời gian dài, người sử dụng cần chăm sóc và bảo dưỡng theo những khuyến cáo dưới đây.

1. Thỉnh thoảng lau bằng một miếng vải mềm, nhúng vải trong nước và lau đi lau lại nhiều lần.
2. Đối với vết bẩn cứng đầu, lau với chất tẩy trung tính rồi rửa sạch lại bằng nước.

## Bản vẽ sản phẩm

Dòng TLG04101\*

Vòi chậu “GA” (chỉ có nắp lạnh)



Lưu ý:

Đơn vị đo trong hình trên là mm.

Kích thước trong dấu ( ) là kích thước tham chiếu.