

TOTO

HƯỚNG DẪN LẮP ĐẶT

Trước khi lắp đặt sản phẩm, hãy đọc kỹ hướng dẫn lắp đặt này và giữ lại để sử dụng những lần sau.

VÒI CHẬU

TLG07301*, TLG07302*, TLG07303*, TLG07304*, TLG07305*, TLG07306*
TLG08301*, TLG08302*, TLG08303*, TLG08304*, TLG08305*, TLG08306*
TLG09301*, TLG09302*, TLG09303*, TLG09304*, TLG09305*, TLG09306*
TLG10301*, TLG10302*, TLG10303*, TLG10304*, TLG10305*, TLG10306*
TLG11301*, TLG11302*, TLG11303*, TLG11304*, TLG11305*, TLG11306*

TOTO



OG5201Y(B)
2021.08

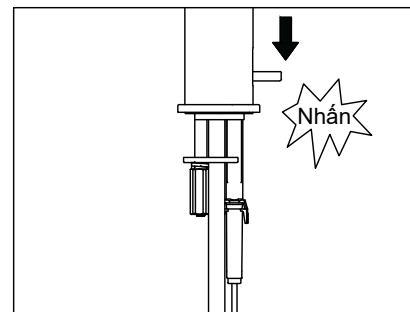
Mục lục

Mục lục

Mục lục	1
Danh mục phụ kiện	2-3
Điều kiện lắp đặt và chú ý khi lắp đặt.....	4
Chú ý lắp đặt và bảo dưỡng.....	5
Bản vẽ lắp đặt hoàn thiện.....	6-10
Lắp đặt sản phẩm.....	11-14
Chứng nhận đạt tiêu chuẩn.....	14

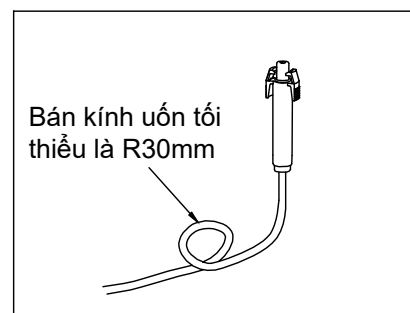
Lắp đặt sản phẩm

3. Lắp đặt bộ thoát thải (ví dụ)



7. Nhấn que rút nhấn xả cho đến khi nó vào lấy.
Kiểm tra xem nó đã được lắp đặt đúng chưa:
Nhấn que rút nhấn xả, phần nắp sẽ bật lên, sau đó kéo que rút nhấn xả một lần nữa và phần nắp sẽ đóng lại để ngăn nước.

Lưu ý: Không nhấn bằng lực mạnh để tránh hỏng hóc.



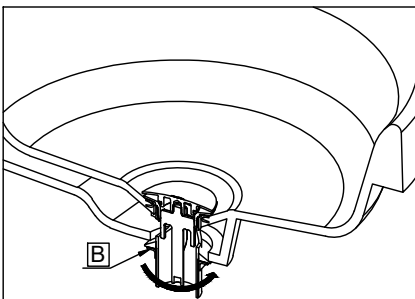
8. Bán kính uốn cong tối thiểu của dây cao su nhấn xả là R30mm

Chứng nhận đạt tiêu chuẩn

Sản phẩm này đạt tiêu chuẩn.
Tiêu chuẩn đánh giá: GB 18145-2014, GB 25501-2019

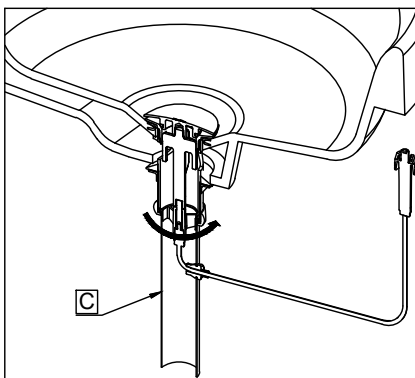
Lắp đặt sản phẩm

3. Lắp đặt bộ thoát thải (ví dụ)

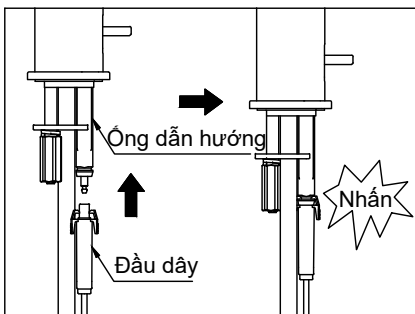


4. Xoáy đai ốc phần B từ đáy chậu rửa vào phần A, xoáy đai ốc cho đến khi phần trên của B chặt vào chậu rửa

* Đừng quên miếng đệm ở giữa phần B



5. Sau khi đai ốc của phần C được căn chỉnh với ren dưới của phần A, xoay đai ốc trong phần C cho đến khi nó được siết chặt.



6. Lắp đặt phần dây nối (như trong hình)
a. Người lắp đặt phải khóa đầu dây của bộ phận nhấn xả vào đáy của ống dẫn hướng.
b. Cho đến khi nhấn vào lẫy

Danh mục phụ kiện

Danh mục phụ kiện

Thân chính của vòi1 bộ
Dụng cụ tháo lắp.....1 cái
Bộ thoát thải.....1 bộ
Hướng dẫn lắp đặt1 quyển
Hướng dẫn sử dụng1 quyển

Danh mục mã áp dụng:

TLG07301B	TLG09301B
TLG07302B	TLG09302B
TLG07303B	TLG09303B
TLG07304B	TLG09304B
TLG07305B	TLG09305B
TLG07306B	TLG09306B
TLG08301B	TLG10301B
TLG08302B	TLG10302B
TLG08303B	TLG10303B
TLG08304B	TLG10304B
TLG08305B	TLG10305B
TLG08306B	TLG10306B

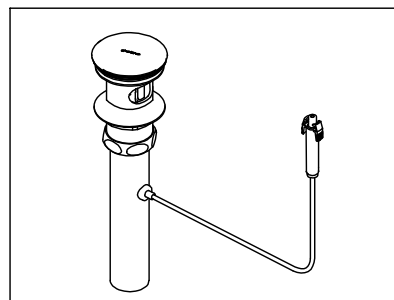
Danh mục phụ kiện

Danh mục mã áp dụng:

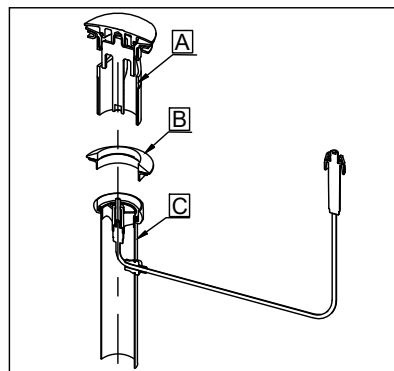
TLG11301B
TLG11302B
TLG11303B
TLG11304B
TLG11305B
TLG11306B

Lắp đặt sản phẩm

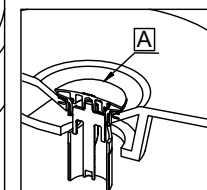
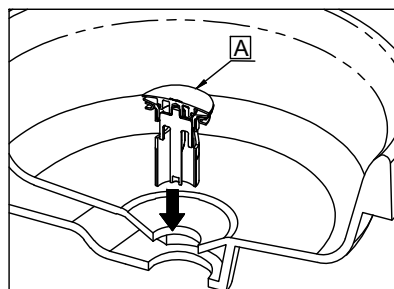
3. Lắp đặt bộ thoát thải



1. Trạng thái lắp ráp bộ thoát thải



2. Tháo rời bộ thoát thải
Tháo rời phụ kiện xả nước như hình A, B, C



3. Đặt phần A từ phía trên lỗ xả nước của chậu rửa

Lắp đặt sản phẩm

1. Vệ sinh bên trong ống cấp nước

Trước khi lắp đặt phải rửa sạch dị vật bên trong đường ống cấp nước như cặn bẩn, sỏi...

2. Lắp đặt thân chính vòi chậu

(1) Như hình 1, hãy tháo đai ốc cố định, đệm vênh ra khỏi phần dưới của thân chính.

(2) Điều chỉnh hướng thân vòi sao cho mặt trước đối diện với chậu rửa

Lưu ý: Gioăng cao su và miếng đệm dính 2 mặt phải được gắn chặt vào thân vòi.

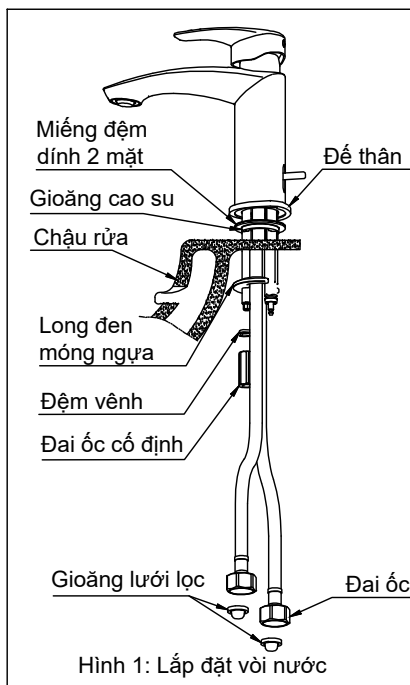
(3) Vặn chặt vòi từ phần dưới của chậu rửa bằng long đen móng ngựa, đệm vênh và đai ốc cố định.

(4) Nối đầu dây cấp màu đỏ với đường cấp nước nóng, đầu dây cấp màu xanh với đường cấp nước lạnh.

Chú ý:

(1) Trước khi kết nối với đường cấp nước, hãy xác nhận gioăng lưới lọc phải nằm bên trong đai ốc.

(2) Hãy siết chặt đai ốc cố định để thân chính không bị lỏng.



Hình 1: Lắp đặt vòi nước

* Nguyên tắc tháo các sản phẩm khác nhau về cơ bản là giống nhau

Điều kiện lắp đặt và chú ý khi lắp đặt

Điều kiện lắp đặt

1. Áp suất nước lạnh, nước nóng cấp vào:

Áp suất tối thiểu 0.05 MPa (áp suất động)

Áp suất tối đa 1.0 MPa (áp suất tĩnh)

Áp suất khuyến nghị.....0.1~0.5 MPa (áp suất động)

Áp suất kiểm tra..... 1.6 MPa (áp suất tĩnh)

2. Nhiệt độ nước cấp trong khoảng 4°C ~ 90°C, nhiệt độ sử dụng nước nóng khuyến nghị là 60°C, khi cấp nước nóng không sử dụng hơi nước.

3. Nhiệt độ môi trường sử dụng trên 0°C. Nếu nhiệt độ thấp tới 0°C, vòi nước có thể sẽ bị biến dạng, nứt.

4. Khi không sử dụng trong một khoảng thời gian dài, có thể bên trong và bên ngoài vòi bị gỉ sét dẫn tới không thể sử dụng.

5. Nếu quý khách muốn vứt bỏ sản phẩm, không xử lý sản phẩm như rác thải thông thường mà hãy tuân theo quy định về hệ thống thu hồi độc lập để tiến hành xử lý, tái chế, thu hồi thích hợp.

6. Sản phẩm trong hướng dẫn này có chức năng làm sạch.

Chú ý khi lắp đặt

⚠ Cảnh báo : Nếu không nhìn thấy ký hiệu này mà thao tác sai có thể gây tổn thương nghiêm trọng cho con người hoặc tử vong.

⚠ Chú ý: Nếu không nhìn thấy ký hiệu này mà thao tác sai có thể gây tổn thương nghiêm trọng cho con người hoặc tổn thất tài sản.

⚠ Cảnh báo

1. Bên cấp nước nóng của vòi có nhiệt độ cao, chú ý không để da tay chạm trực tiếp vào bề mặt kim loại để tránh bị bỏng.

2. Không được lắp ngược đường ống nước nóng, nước lạnh với nhau. Nếu không có thể dẫn đến bị bỏng.

3. Không được sử dụng vòi để cấp hơi nước nóng, nếu không có thể dẫn đến bị bỏng.

4. Nếu không sử dụng bộ lọc đi kèm với vòi sẽ có nguy cơ rò rỉ nước hoặc vỡ do vật lạ xâm nhập vào đường ống.

Chú ý lắp đặt và bảo dưỡng

⚠️ Chú ý lắp đặt

1. Không va đập sản phẩm. Nếu không có thể xảy ra sự cố hoặc gây rò rỉ nước.
2. Nếu áp lực nước cao hãy điều chỉnh van nước theo tốc độ dòng chảy yêu cầu để tránh áp lực nước quá mức gây tràn nước ra khỏi chậu rửa.
3. Do mẫu mã sản phẩm không ngừng được cải tiến, bởi vậy sản phẩm thực tế sẽ có những khác biệt so với hình vẽ. Tuy nhiên, nguyên lý lắp đặt về cơ bản là như nhau.
4. Khi sử dụng ở nơi dễ đóng băng, phải thực hiện biện pháp chống đóng băng. Các chi tiết sẽ bị hỏng do đóng băng có thể gây rò rỉ và mất mát tài sản. Các hư hỏng do đóng băng sẽ mất phí sửa chữa ngay cả trong thời hạn bảo hành. Hãy đảm bảo môi trường sử dụng luôn trên 0°C

Các biện pháp chống đóng băng

Khi sử dụng ở nơi có khả năng đóng băng, phải thực hiện các biện pháp chống đóng băng.

1. Các phụ kiện sẽ bị hỏng do đóng băng, có thể gây rò nước.
2. Các phụ kiện bị hỏng do đóng băng sẽ được thay thế và mất phí.
3. Sau khi lắp đặt hoặc trong thời gian dài không sử dụng, cần chuẩn bị để tránh nhiệt độ giảm đột ngột gây đóng băng.
4. Nguy cơ bị đóng băng, hãy đảm bảo nhiệt độ môi trường luôn lớn hơn 0°C.

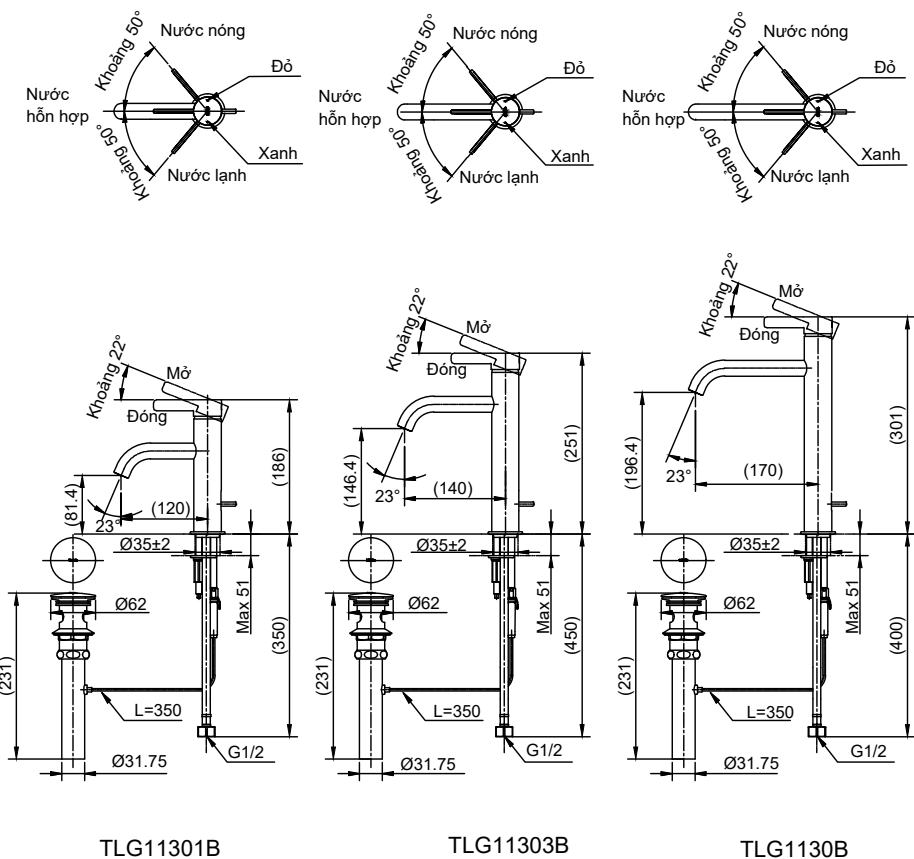
Bảo dưỡng

Để giữ gìn sản phẩm bền đẹp, khách hàng vui lòng bảo dưỡng sản phẩm theo phương pháp sau:

1. Thường xuyên lau bằng khăn mềm và thỉnh thoảng lau bằng khăn thấm nước ướt.
2. Nếu có vết bẩn khó lau, hãy dùng khăn thấm nước tẩy rửa trung tính loãng lau sạch rồi rửa sạch bằng nước.

Bản vẽ lắp đặt hoàn thiện

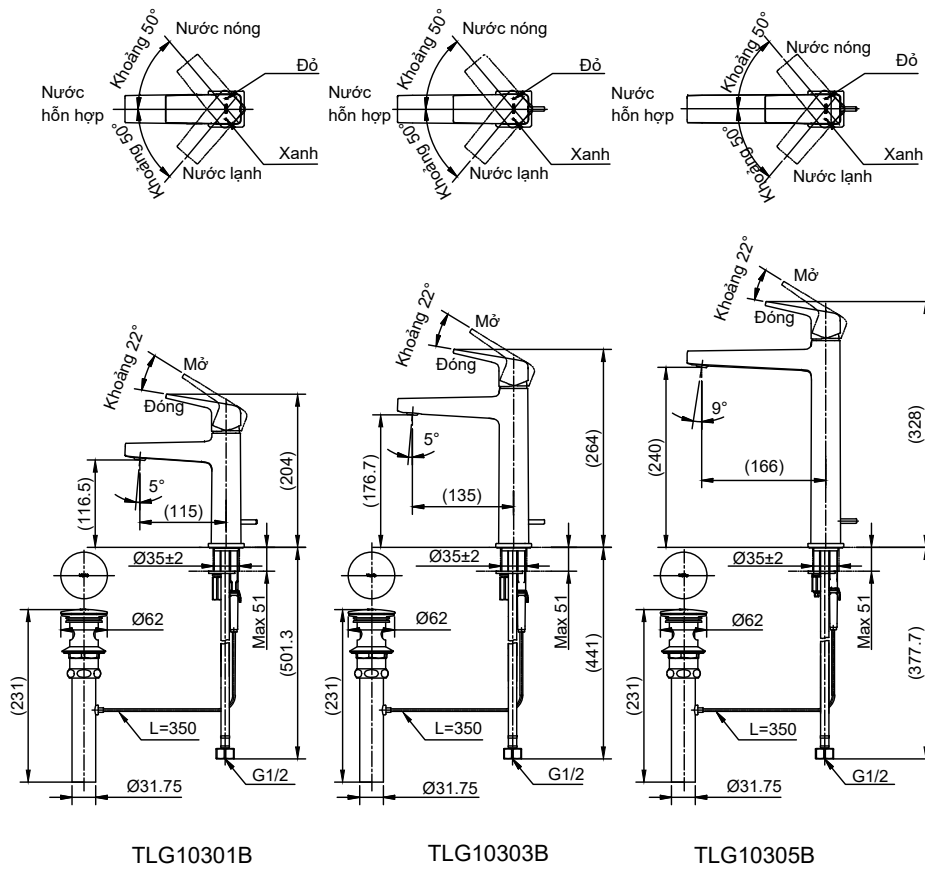
Mã TLG11301B, TLG11303B TLG11305B (có bộ thoát thải)
Mã TLG11302B, TLG11304B, TLG11306B (không có bộ thoát thải)



※ Chú ý: Đơn vị kích thước trong hình là mm.
Kích thước trong () là kích thước tham khảo

Bản vẽ lắp đặt hoàn thiện

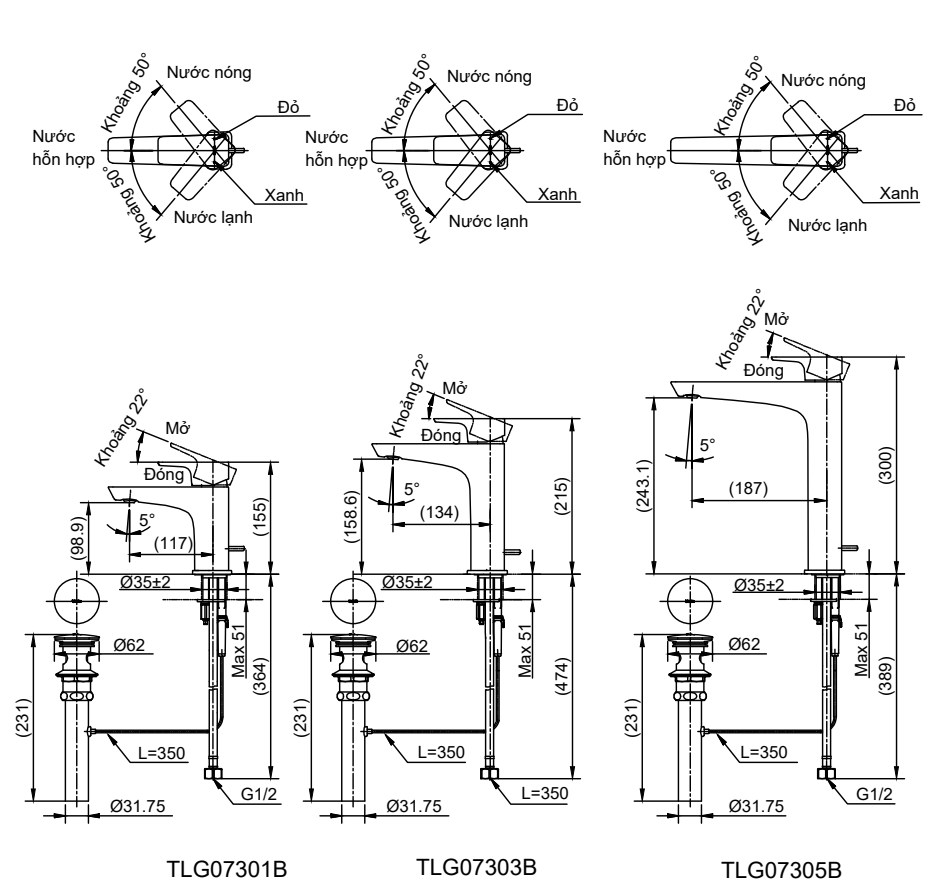
Mã TLG10301B, TLG10303B TLG10305B (có bộ thoát thải)
 Mã TLG10302B, TLG10304B, TLG10306B (không có bộ thoát thải)



※ Chú ý: Đơn vị kích thước trong hình là mm.
 Kích thước trong () là kích thước tham khảo

Bản vẽ lắp đặt hoàn thiện

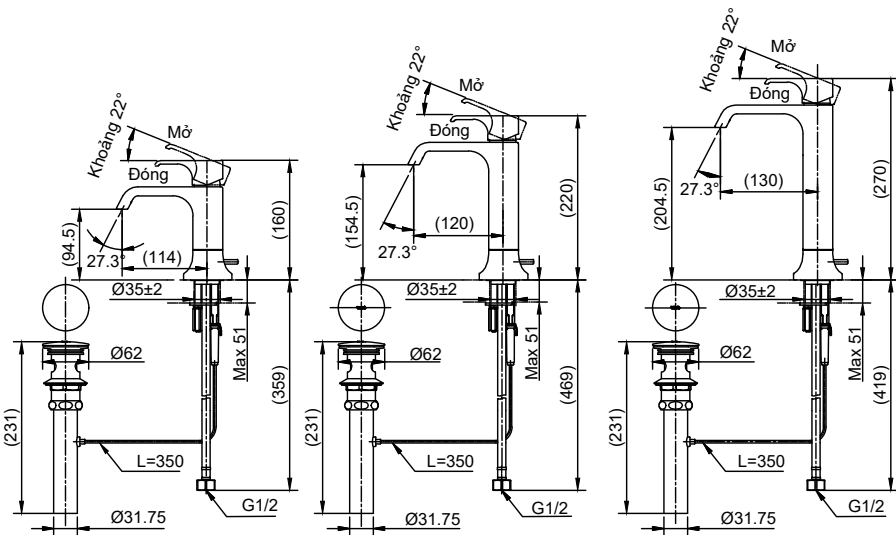
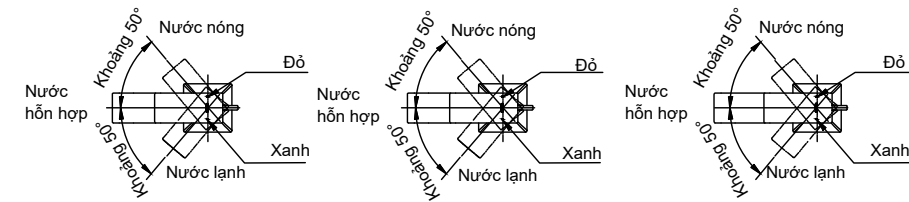
Mã TLG07301B, TLG07303B, TLG07305B (có bộ thoát thải)
 Mã TLG07302B, TLG07304B, TLG07306B (không có bộ thoát thải)



※ Chú ý: Đơn vị kích thước trong hình là mm.
 Kích thước trong () là kích thước tham khảo

Bản vẽ lắp đặt hoàn thiện

Mã TLG08301B, TLG08303B, TLG08305B (có bộ thoát thải)
 Mã TLG08302B, TLG08304B, TLG08306B (không có bộ thoát thải)



TLG08301B

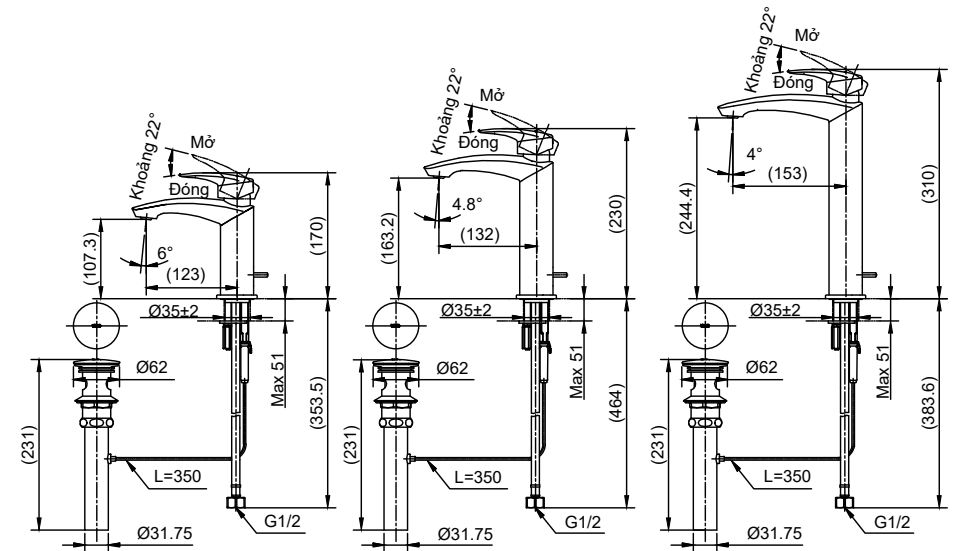
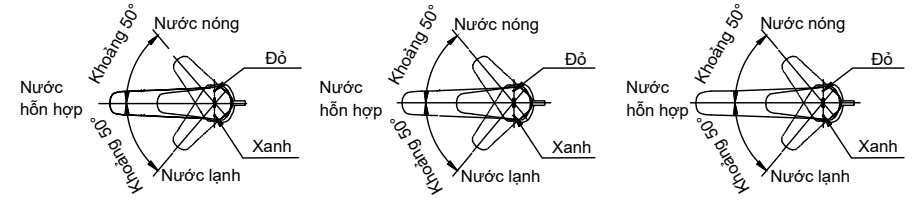
TLG08303B

TLG08305B

※ Chú ý: Đơn vị kích thước trong hình là mm.
 Kích thước trong () là kích thước tham khảo

Bản vẽ lắp đặt hoàn thiện

Mã TLG09301B, TLG09303B, TLG09305B (có bộ thoát thải)
 Mã TLG09302B, TLG09304B, TLG09306B (không có bộ thoát thải)



TLG09301B

TLG09303B

TLG09305B

※ Chú ý: Đơn vị kích thước trong hình là mm.
 Kích thước trong () là kích thước tham khảo