

HƯỚNG DẪN LẮP ĐẶT VÀ SỬ DỤNG

VÒI CHẬU GẠT GỪ NÓNG LẠNH
DL345AR, DL345A1R

TOTO

TOTO

Sau khi lắp đặt, hãy đưa hướng dẫn lắp đặt cho khách hàng cất giữ!

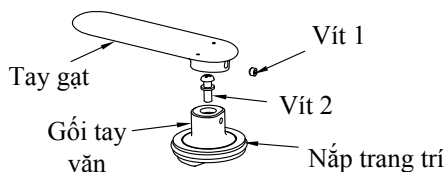
GOG054S

THÁO DỠ VÀ KIỂM TRA

Các hạng mục tháo dỡ tay gạt

1. Tháo vít 1 ra và tháo tay gạt.
2. Tháo vít 2 ra, sau đó có thể dùng tay hoặc kim tháo gói tay gạt cùng lúc với nắp trang trí.

Chú ý: Nếu dùng kim thì trước khi tháo đế tay gạt ra phải dùng vải bọc để tránh làm xước bề mặt ngoài gói tay gạt



MỤC LỤC

Danh mục linh kiện, phụ kiện.....	1
Chú ý khi sử dụng.....	2
Bản vẽ lắp đặt hoàn thiện.....	3, 4
Lắp đặt vòi nước.....	5, 6
Tháo dỡ và kiểm tra.....	7, 8

DANH MỤC LINH KIỆN, PHỤ KIỆN

Thân vòi nước.....	1 bộ
Bộ thoát thải.....	1 bộ
Que rút - nhân.....	1 chiếc
Gói linh kiện.....	1 bộ
Sách hướng dẫn.....	1 quyển

CHÚ Ý KHI SỬ DỤNG

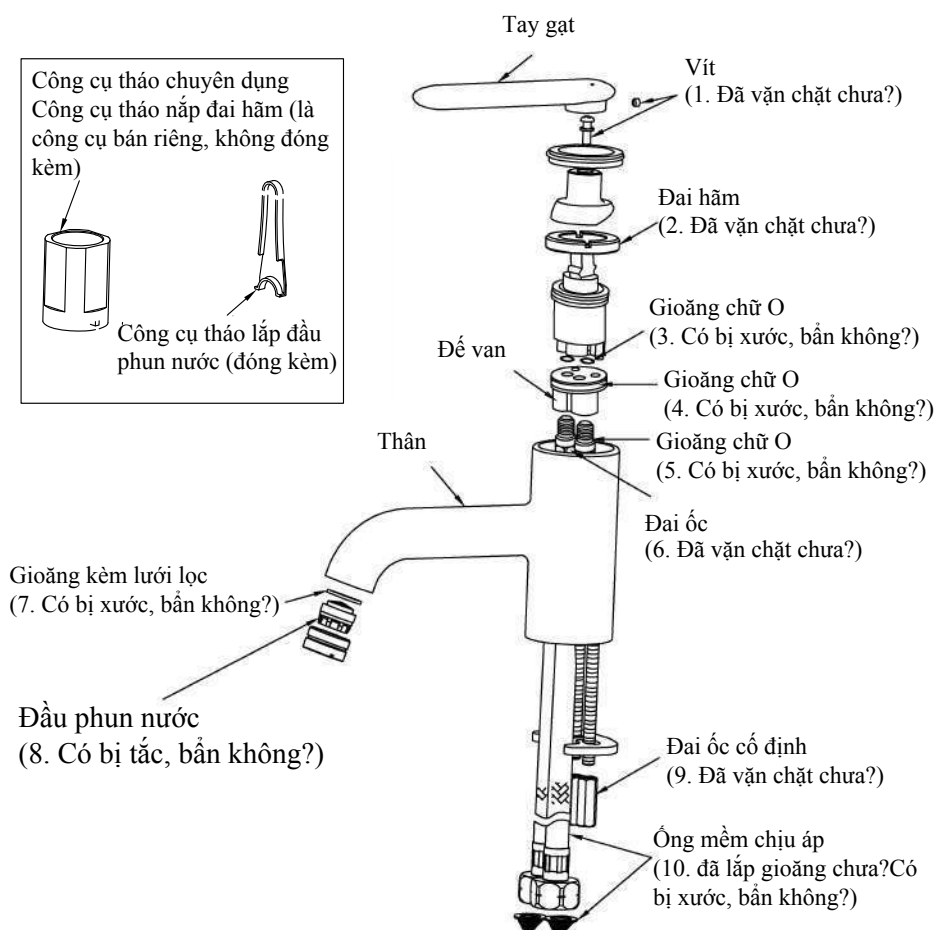
※ Để sử dụng an toàn và đúng cách với nước, trước khi sử dụng hãy đọc kỹ “chú ý khi sử dụng”.

- Áp suất cấp nước lạnh, nước nóng.
 Áp suất tối thiểu..... 0.05Mpa (áp suất động)
 Áp suất tối đa..... 1Mpa (áp suất tĩnh)
- Chú ý không được lắp ngược đường ống nước nóng, nước lạnh với nhau.
- Nhiệt độ nước trong bình nước nóng không được quá 90°C, nên thiết định nước nóng cấp ở 60±5°C, không sử dụng vòi nước để cấp hơi nước nóng.
- Nhiệt độ của môi trường sử dụng phải trên 0°C. Nếu nhiệt độ thấp hơn 0°C thì vòi nước sẽ bị biến dạng hoặc nứt hỏng.
- Bên cấp nước nóng của vòi nước có nhiệt độ cao, chú ý không để da tay chạm trực tiếp vào bề mặt kim loại để tránh bị bỏng.
- Lỗi van sứ là linh kiện khá chính xác, vì vậy không được tự ý tháo rời để tránh rò rỉ nước.
- Thường xuyên dùng khăn mềm để lau chùi, thi thoảng dùng khăn mềm thấm dầu vệ sinh máy hoặc sáp đánh bóng để lau chùi. Tuyệt đối không để keo, nhựa dính vào sản phẩm, nếu không sản phẩm sẽ mất đi độ sáng bóng và có thể bị han gỉ.
- Không được sử dụng các loại chất tẩy rửa chứa các hạt thô như bột tẩy, bột đánh bóng...hoặc chổi ni lông để cọ rửa sản phẩm.
- Do chất tẩy rửa có tính axit có thể ăn mòn lớp mạ của sản phẩm nên không được sử dụng. Nếu đã sử dụng chất tẩy có tính axit để cọ rửa thì phải dùng nước sạch, trung tính để rửa lại vòi nước ngay.
- Khi không sử dụng trong thời gian dài, có thể xảy ra hiện tượng ăn mòn, han gỉ bên trong và bên ngoài vòi nước.
- Mẫu mã sản phẩm không ngừng được cải tiến, bởi vậy sản phẩm thực tế có thể có những khác biệt so với hình vẽ, nhưng nguyên lý cơ bản là như nhau.
- Nếu áp lực lưu lượng nước mạnh, vui lòng điều chỉnh van khóa nước để đạt lưu lượng nước như mong muốn, tránh việc lực của nước quá lớn, bắn ra ngoài chậu rửa mặt.

BẢN VẼ LẮP ĐẶT HOÀN THIỆN

Hiện tượng	Hạng mục kiểm tra
Lưu lượng nhỏ	7, 8, 10
Tay vặn, thân bị rung	1, 2, 9
Rò nước	2, 3, 4, 5, 6, 7, 8, 10

Sau khi lắp đặt, nếu có sự cố thì tháo dỡ như sau

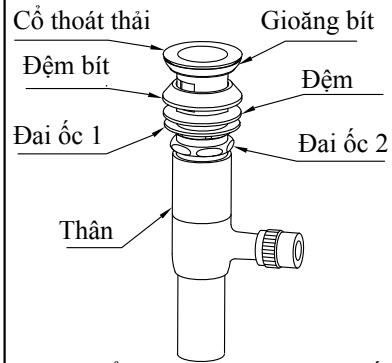


※ Sản phẩm thực tế có thể khác hình vẽ nhưng nguyên lý cơ bản là như nhau

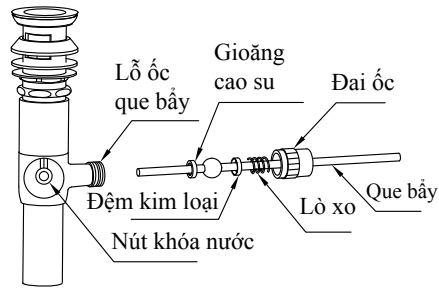
LẮP ĐẶT VÒI NƯỚC

3. Lắp đặt bộ thoát thải

(1) Lắp đặt thân ống thải

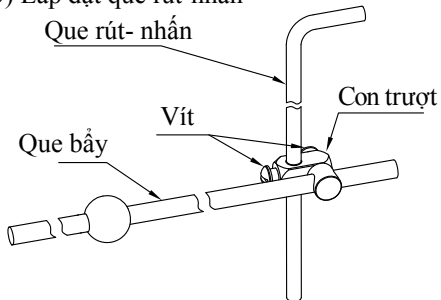


- Tháo cổ thoát thải ra khỏi thân ống thải. Sau đó tháo hai đai ốc (1, 2) cùng với đệm, đệm bít ra khỏi cổ thoát thải.
- Cắm cổ thoát thải cùng với gioăng bít vào lỗ lắp đặt trên chậu rửa mặt, sau đó lắp lần lượt đệm bít, đệm, đai ốc 1, đai ốc 2 vào. Để tránh làm hỏng chậu rửa mặt, xoay đai ốc với lực vừa phải đến vị trí thích hợp vừa đủ chặt là được.
- Tiếp theo, lắp thân ống thải vào, điều chỉnh sao cho lỗ ốc que bẫy hướng đúng về phía sau, vuông góc với tường.



- Xoáy đai ốc từ phía trên xuống, sau đó như hình vẽ, lắp que bẫy cùng lò xo, đệm kim loại. Sao cho que bẫy cắm vào lỗ ở giữa nút khóa nước. **Chú ý:** lô gô TOTO ở trên nút khóa nước nên hướng về phía quý khách. Phần cong của đệm kim loại phải úp vào quả cầu tâm bẫy trên que bẫy.
- Cắm que bẫy tới vị trí lỗ ốc que bẫy, xuyên qua lỗ ở giữa nút khóa nước, sau đó vận chặt đai ốc.

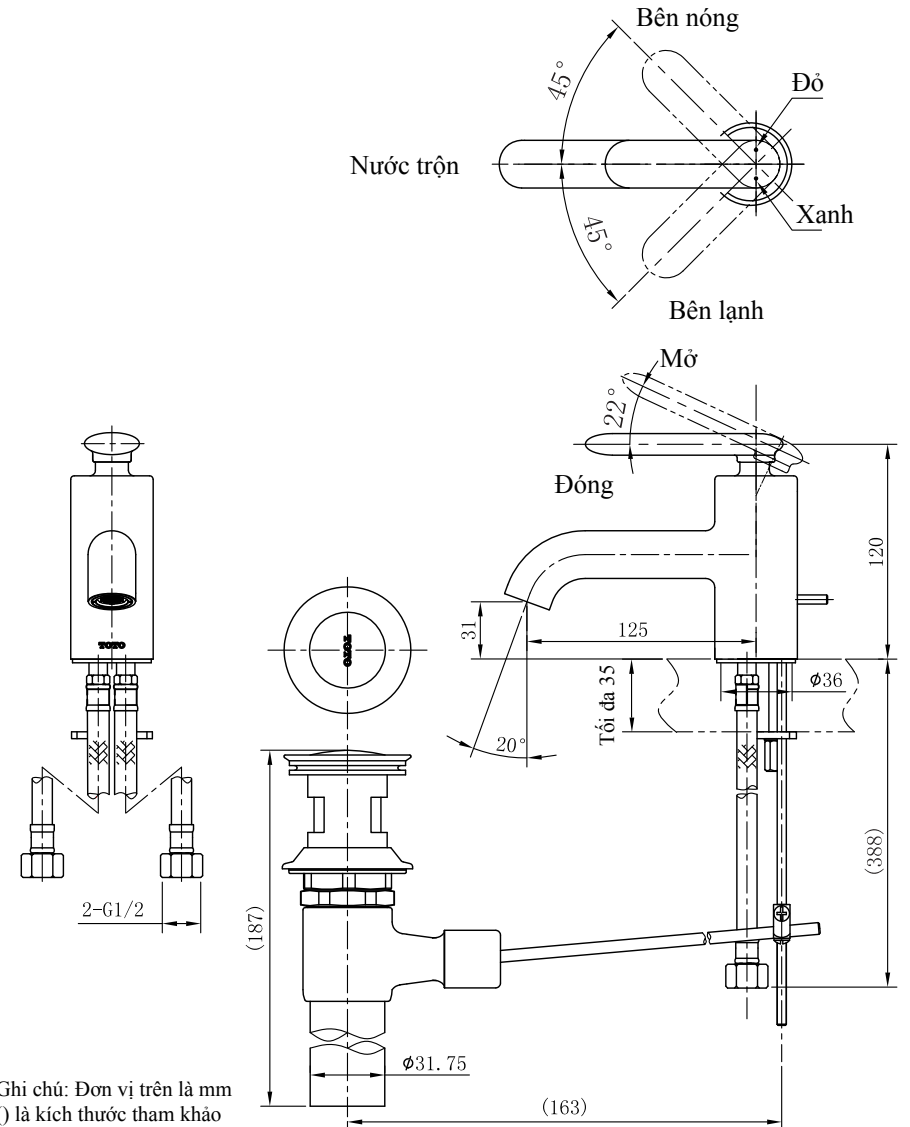
(3) Lắp đặt que rút-nhấn



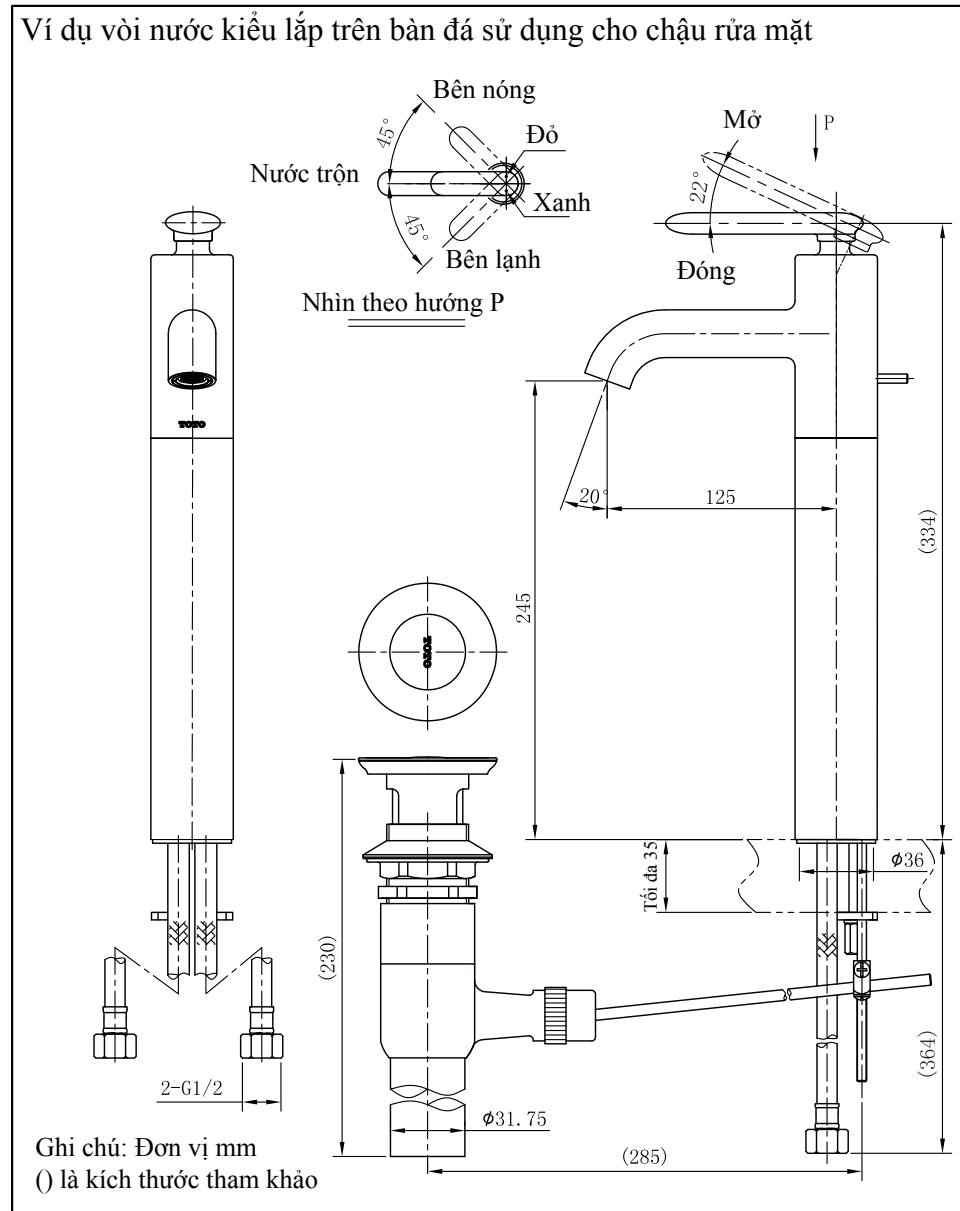
- Như hình vẽ: Trước tiên luồn đòn bẩy vào con trượt, sau đó dùng ốc để cố định cần gạt xả với con trượt, điều chỉnh vị trí con trượt để đòn bẩy và nút khóa nước nằm ở vị trí thích hợp và dùng ốc để cố định.
- Nếu nút khóa nước không thể lên xuống bình thường, quý khách hãy tự điều chỉnh vị trí của con trượt ở trên đòn bẩy và cần gạt xả.

BẢN VẼ LẮP ĐẶT HOÀN THIỆN

Ví dụ vòi nước sử dụng lắp trên chậu rửa mặt thông thường



BẢN VẼ LẮP ĐẶT HOÀN THIỆN



LẮP ĐẶT VÒI NƯỚC

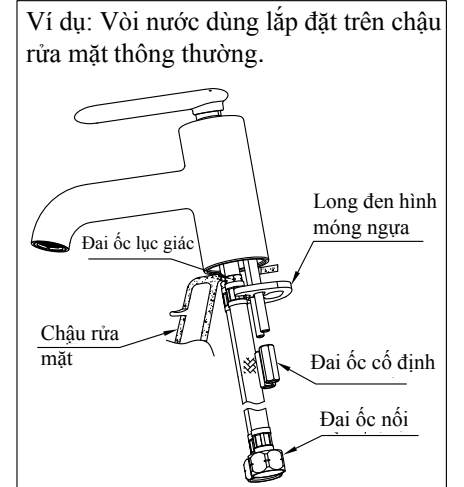
1. Vệ sinh bên trong ống cấp nước.
Trước khi lắp đặt nhất định phải xả nước để làm sạch cát, bẩn trong đường ống.

2. Lắp thân vòi nước

(1) Tháo đai ốc cố định và đệm hình móng ngựa như hình 1.

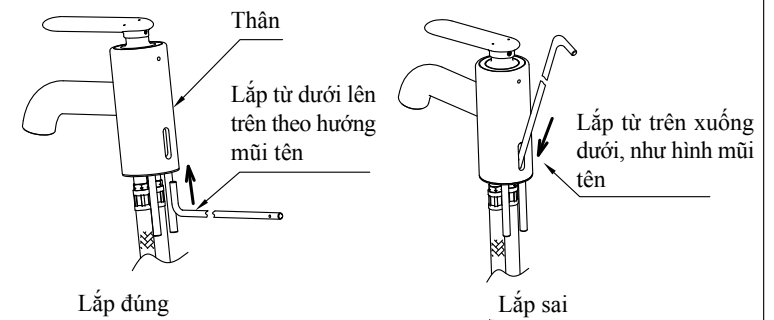
(2) Lắp que rút-nhấn vào thân vòi nước theo cách như ở hình 2.

Chú ý: Khi lắp que rút-nhấn, nhất định phải lắp từ dưới lên trên.
(3) Điều chỉnh sao cho mặt chính vòi nước hướng ra phía trước, sau đó lắp đệm hình móng ngựa vào rồi dùng đai ốc cố định xoay vào, cố định vòi với chậu từ phía dưới chậu.



Hình 1 (Lắp đặt thân vòi nước)

Ví dụ vòi nước cho chậu rửa mặt thông thường



* Vòi nước kiểu lắp trên bàn sử dụng cho chậu rửa mặt thì que rút nhấn đã được lắp sẵn khi xuất xưởng, không cần lắp lại.

Hình 2 (Lắp đặt que rút-nhấn)