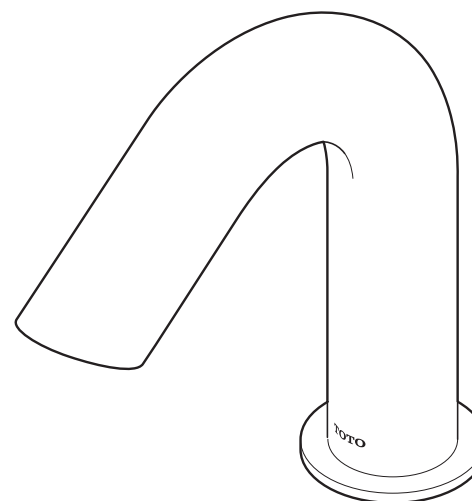


TOTO

Hướng Dẫn Sử Dụng

VÒI CẢM ỨNG



Chú ý an toàn	1
Tên các phụ kiện,		
Bản vẽ lắp đặt	3
Bản vẽ hoàn thiện	3
Hoạt động của thiết bị	4
Vệ sinh và sửa chữa	4
Khi có sự cố	8
Thông số kỹ thuật	9
Bảo hành	10

- Cảm ơn quý khách đã tin dùng sản phẩm vòi cảm ứng của chúng tôi. Quý khách vui lòng đọc kỹ sách hướng dẫn này để sử dụng đúng cách.
- Xin lưu ý bảo quản cẩn thận quyển hướng dẫn sử dụng này, để sau này có thể tra cứu khi cần thiết.

CẢNH BÁO

Nếu phớt lờ nội dung đã được trình bày trong cột này và sử dụng không đúng thì có thể dẫn đến tử vong hoặc bị thương nặng.

Khi lắp đặt sản phẩm, quý khách hãy yêu cầu kỹ thuật viên có chứng nhận lắp đặt.

- Người khuyết tật, người có tiền sử bệnh thần kinh, hoặc thiếu nhận thức (bao gồm trẻ em) khi sử dụng sản phẩm này cần có sự giám sát toàn thời gian của người chịu trách nhiệm.
- Không dùng ổ cắm điện lỏng.
Nếu không có thể sẽ dẫn đến hỏa hoạn, điện giật.
- Không được tét nước lên ổ cắm điện hay hộp chức năng. Vòi tự động là thiết bị điện nên hành động này có thể khiến sản phẩm bị hư hại.
- Không sử dụng nguồn điện khác ngoài nguồn điện được chỉ định (AC 220 V-AC 240 V).
Nếu không có thể gây ra hỏa hoạn.
- Không sử dụng quá công suất dây, ổ cắm chia điện.
Nếu không có thể gây ra hỏa hoạn.
- Không được bẻ dây điện, hay đặt các vật nặng lên dây, hay sử dụng không phù hợp. Nếu không có thể gây ra hỏa hoạn.
- Không được gia công (cắt, nối) dây điện nguồn.
Nếu không có thể gây ra hỏa hoạn, hoặc hỏng sản phẩm.
- Không được cắm hoặc rút phích cắm bằng tay ướt.
Nếu không có thể bị điện giật.
- Không được chạm vào phích cắm khi có sét.
Nếu không có thể bị điện giật.
- Không lắp đặt ở nơi nhiều hơi ẩm như là nhà tắm.
Nếu không có thể gây hỏng hóc.
- Tuyệt đối không tháo rời, sửa chữa hay cải tạo Vòi tự động, trừ khi quý khách là thợ điện, hoặc nhân viên kỹ thuật được chứng nhận.
Nếu không có thể sẽ làm hư hại tài sản hoặc gây thương tích.
- Xin hãy cân nhắc vị trí lắp đặt của ổ cắm điện hoặc lắp ổ cắm điện chống nước, để tránh tiếp xúc với nước đọng trong ống cấp nước hoặc nước bị bắn ra trong quá trình sử dụng.
- Luôn đóng van dừng trước khi tháo bộ lọc.
Nếu không sẽ gây bỏng do nước nóng và gây hư hại tài sản do ngấm nước vào đồ đạc.
- Vị trí lắp đặt ổ cắm điện phải tuân theo tiêu chuẩn thiết kế liên quan.
- Khi rút phích cắm, nhất định phải cầm vào đầu phích cắm rồi mới rút.
Nếu kéo dây điện sẽ khiến dây và phích cắm bị hư hại, đây sẽ là nguyên nhân gây ra hỏa hoạn, điện giật.
- Hãy chắc chắn đã cắm hết phích cắm.
Nếu không sẽ gây hỏa hoạn hoặc điện giật.

KHI CÓ SỰ CỐ

Chức năng ngắt tự động là chức năng tự nhận biết, tự động cài đặt khoảng cách cảm biến của bộ cảm biến mỗi 15 giây. Bởi vậy, có thể phát sinh những hiện tượng dưới đây, tuy nhiên đó không phải là hỏng hóc.

Hiện tượng	Giải quyết
Khi rửa tay, nước dừng tron khoảng thời ngắn	Bằng chức năng tự nhận biết, cảm biến sẽ ngừng xả nước khi không thấy chuyển động của tay. Do đó nếu đưa tay vào mà giữ nguyên không chuyển động, thì cảm biến sẽ phán đoán là vật cản trở và dừng nước. Nếu cảm biến nhận biết có chuyển động của tay, thì sẽ xả nước liên tục tối đa trong 1 phút.
Nước không dừng tron khi bỏ tay ra	Nếu nước cạn hoặc vết bẩn bám vào bề mặt cảm biến khi đang sử dụng, thì cho dù bỏ tay ra nước vẫn chảy. Tuy nhiên, nước cũng sẽ dừng sau khoảng giây nhờ chức năng tự nhận biết. Hãy làm sạch nước cạn và vết bẩn bám vào.
Khoảng cách cảm biến giảm	Chức năng nhận biết có thể không hoạt động bình thường sau khi bề mặt cảm biến bị bẩn bởi nước cạn hoặc vết bẩn, dẫn đến việc không thể tự động điều chỉnh khoảng cách cảm biến. Hãy giữ bề mặt của cảm biến sạch.
Sau khi sử dụng liên tục, nước ngừng chảy	Do chức năng nhận biết của sản phẩm, khoảng cách cảm biến trở nên cụ ngắn khi sản phẩm được sử dụng liên tục 10 lần. Vì vậy, nước sẽ ngừng chảy dù cảm biến được tay. Khi đó, hãy không dùng sản phẩm trong khoảng 5 giây để sản phẩm có thể khởi động lại.

THÔNG SỐ KỸ THUẬT

Mã sản phẩm	TLE0150**	TLE0350**	TLE0450**	
Loại	AC	ECOPOWER	DC	
Nguồn điện áp	AC 220 V-240 V 50/60 Hz	ECOPOWER Pin dự phòng Li-pin	Pin khô AA x 2	
Tiêu thụ năng lượng	Chế độ chờ	1 W	-	
	Điều chỉnh	1 W	-	
Áp lực nước cấp	Áp lực nước nhỏ nhất	TLE01501*: 0.1 MPa (động) TLE01502*: 0.05 MPa (động)	TLE03501*: 0.1 MPa (động) TLE03502*: 0.05 MPa (động)	TLE04501*: 0.1 MPa (động) TLE04502*: 0.05 MPa (động)
	Áp lực nước lớn nhất	0.75 Mpa (Áp suất tĩnh)		
Nhiệt độ môi trường sử dụng	1-40 °C			
Khoảng cách cảm biến	130-200 mm (Cảm biến tự điều chỉnh)			
Lưu lượng	TLE01501*, TLE03501*, TLE04501*: 1.3 L/min TLE01502*, TLE03502*, TLE04502*: 2.0 L/min			
Thông số ren kết nối với nguồn nước	G 1/2			

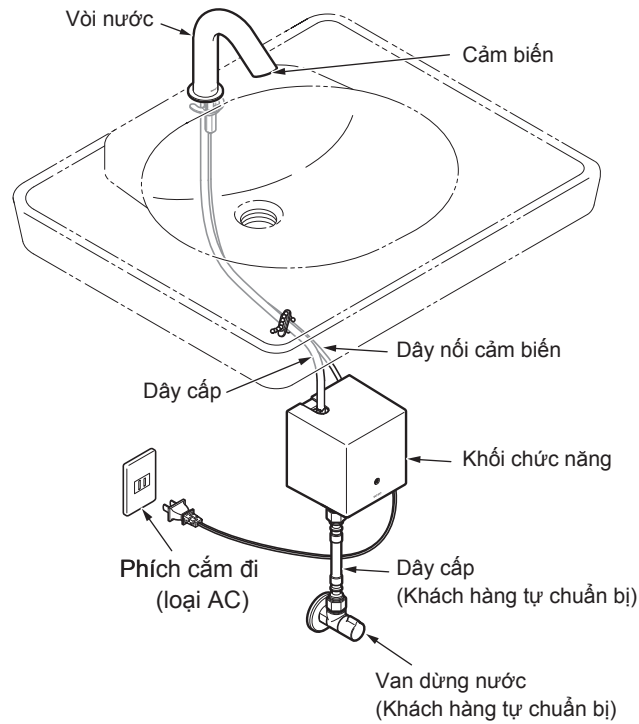
CHÚ Ý

Nếu phát lời những thông tin trong cột này, xử lý không đúng cách có thể dẫn đến bị thương hoặc thiệt hại tài sản.

- Không tác động bằng lực mạnh hoặc để bị va đập.
Nếu không có thể làm cho sản phẩm bị hỏng hoặc rò rỉ nước.
- Không được dùng phương tiện vận tải, tàu thủy hoặc phương tiện di chuyển khác.
- Không sử dụng ngoài trời hay chỗ dễ bị đóng băng.
Nếu không phụ kiện sẽ bị hư hại dẫn đến rò rỉ nước và ngấm nước.
- Định kỳ (1 lần/tháng) lau bụi dính trên chân phích cắm, sau đó cắm thật chắc chắn vào ổ cắm điện.
- Không được tháo bỏ phụ kiện hay lắp thêm phụ kiện ngoài những phụ kiện cấu thành nên sản phẩm.
Nếu không có thể gây ra sự cố hoặc bị điện giật. Ngoài ra có thể làm giảm hiệu suất của sản phẩm, gây bỏng, bị thương, rò rỉ nước gây ra thiệt hại tài sản do bị ướt.
- Nếu không phải là người phụ trách sửa có chuyên môn, không được tháo rời, sửa chữa hoặc cải tạo, trừ khi được miêu tả đặc biệt trong hướng dẫn này. Nếu không sẽ làm hư hại sản phẩm hoặc bị điện giật.
- Định kỳ (ít nhất 2 lần/năm) kiểm tra ống và xung quanh ống (bên trong tủ lắp đặt sản phẩm, trong nắp kiểm tra...) xem có rò nước, hay có bị lỏng không.
- Khi sử dụng không bị vòi nước.
Nếu không nước từ vòi loang ra, dẫn đến rò rỉ nước có thể gây hư hại nội thất, thiệt hại tài sản do bị ướt.
- Hãy nhanh chóng sửa các phụ kiện khi chúng bị lỏng.
- Không được làm va đập hoặc thao tác mạnh các phần được mạ.
- Chỉ sử dụng chất tẩy rửa trung tính.
- Khi không sử dụng một thời gian dài cần rút phích nguồn.
Loại phát điện thì cần rút phích sạc pin.
Nếu không có thể dẫn đến những sự cố bất ngờ do thao tác sai hoặc hỏng hóc.
- Khi có sự cố khẩn cấp như rò rỉ nước, vỡ ống nước, hoặc chuyển chỗ sản phẩm, đóng van dừng nước theo trình tự.
Nếu nước vẫn không dừng, hãy đóng van tổng.
- Thiết bị này có thể được sử dụng cho trẻ em từ 8 tuổi trở lên và những người bị giảm khả năng về thể chất, giác quan hoặc thiếu kiến thức nếu họ được giám sát hoặc được hướng dẫn liên quan đến việc sử dụng thiết bị theo cách an toàn và hiểu các mối nguy hiểm liên quan.
Trẻ em không được chơi với thiết bị. Không để trẻ em làm sạch và bảo trì nếu không có sự giám sát.
- Nếu dây cấp bị hỏng phải được thay thế bằng dây hoặc phụ kiện lắp ráp có sẵn từ nhà sản xuất hoặc đại lý.

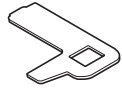
Tên các phụ kiện, Bản vẽ lắp đặt

*Tùy thuộc vào loại sản phẩm, có trường hợp hình ảnh minh họa và sản phẩm thực tế khác nhau.



Chìa đóng-mở

Khởi chức năng

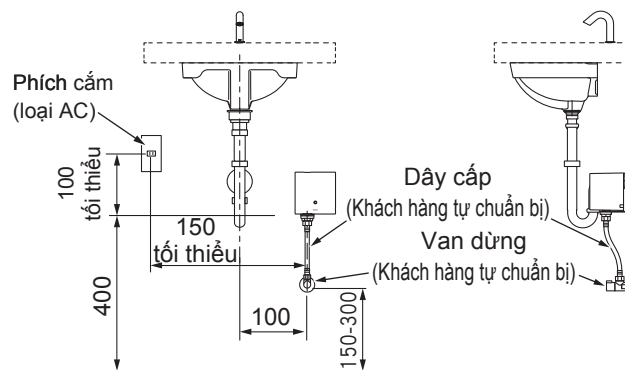


Vòi nước

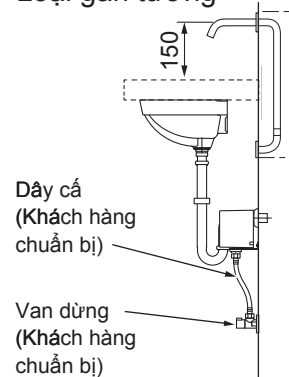


Bản vẽ hoàn thiện

Loại âm bàn



Loại gắn tường (mm)



KHI CÓ SỰ CỐ

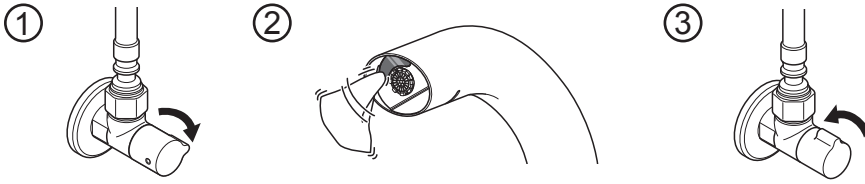
Những trường hợp như dưới đây không phải là lỗi. Trước khi yêu cầu sửa chữa, quý khách hãy kiểm tra các mục dưới đây. Nếu sản phẩm vẫn không hoạt động bình thường thì quý khách hãy liên hệ với công ty lắp đặt, cửa hàng hoặc đại lý phân phối. Để biết thêm chi tiết, quý khách hãy xem phần dịch vụ hậu mãi (xem phần bìa sau).

TRƯỚC KHI YÊU CẦU SỬA CHỮA

Hiện tượng	Hạng mục cần kiểm tra	Giải quyết	Trang
Không xả nước	Bề mặt của cảm biến của phần miệng xả nước có bị bẩn không.	Làm sạch vết bẩn.	7
	Có vật cản trước cảm biến không.	Loại bỏ vật cản.	-
	Van dừng nước đã mở hết chưa.	Mở van dừng nước.	-
	Đã cắm phích nguồn vào ổ cắm chưa.	Cắm phích nguồn vào.	-
	Đã ấn chắc chắn các đầu nối chưa.	Ấn chắc chắn các đầu nối.	-
	Có bị mất điện hoặc mất nước không.	Chờ đến khi khôi phục.	-
	Lưới lọc hoặc bộ tạo bọt có bị tắc không.	Vệ sinh lưới lọc và đầu tạo bọt.	6, 7
Nước xả không ngừng	Bề mặt của cảm biến của phần miệng xả nước có bị bẩn không.	Làm sạch vết bẩn.	7
	Có vật cản trước cảm biến không.	Loại bỏ vật cản.	-
	Trường hợp đã kiểm tra các phần ở trên mà vấn đề vẫn còn. Đóng van dừng nước lại.		-
Lượng nước xả ít	Van dừng nước đã mở hết chưa.	Mở van dừng nước.	-
	Lưới lọc hoặc bộ tạo bọt có bị tắc không.	Vệ sinh lưới lọc và đầu tạo bọt.	6, 7

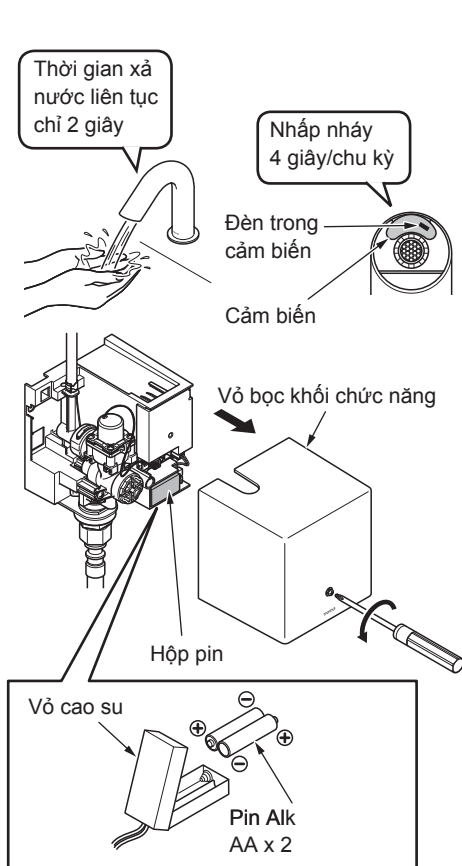
VỆ SINH & SỬA CHỮA

D Bảo dưỡng phần cảm biến



1. Đóng van dừng nước.
2. Lau sạch bụi bẩn bằng khăn thấm nước hoặc nước ấm. Đối với các vết bẩn nghiêm trọng, hãy chà vết bẩn bằng một miếng vải được làm ẩm với một lượng chất tẩy rửa trung tính thích hợp và sau đó lau lại bằng nước sạch.
3. Mở van dừng nước.

E Phương pháp thay pin [Cho loại DC]



Tuổi thọ sử dụng tiêu chuẩn của pin khô là 4000 lần/tháng, khoảng năm năm sử dụng.

CHÚ Ý

Pin chất lượng kém có thể dùng được khoảng 2 năm dưới những điều kiện sử dụng được nêu trên.

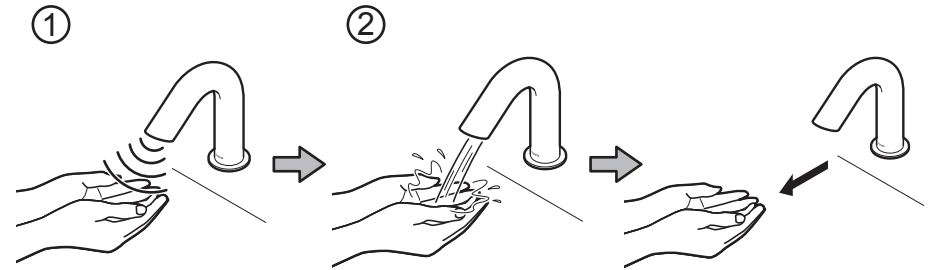
Nếu sản phẩm ngừng xả nước sau 2 giây, và cảm biến nhấp nháy 4 giây/ chu kỳ hãy thay thế bằng pin alkaline mới

1. Tháo vỏ bọc khối chức năng.
2. Tháo nắp kết nối hộp pin (màu trắng)
3. Lấy hộp pin ra khỏi khối chức năng.
4. Mở vỏ cao su của hộp pin và thay bằng pin khô alkaline mới.
5. Đóng vỏ cao su của hộp pin. C vào. Đặt hộp pin vào khối chức năng.

CHÚ Ý

- Không đặt ngược cực +/- của pin.
- Không dùng chung pin cũ và pin mới.
- Không dùng pin khác ngoài pin alkaline.
- Xử lý, khôi phục và tái chế pin đã sử dụng bằng hệ thống tái chế độc lập tuân theo luật pháp.

HOẠT ĐỘNG CỦA THIẾT BỊ



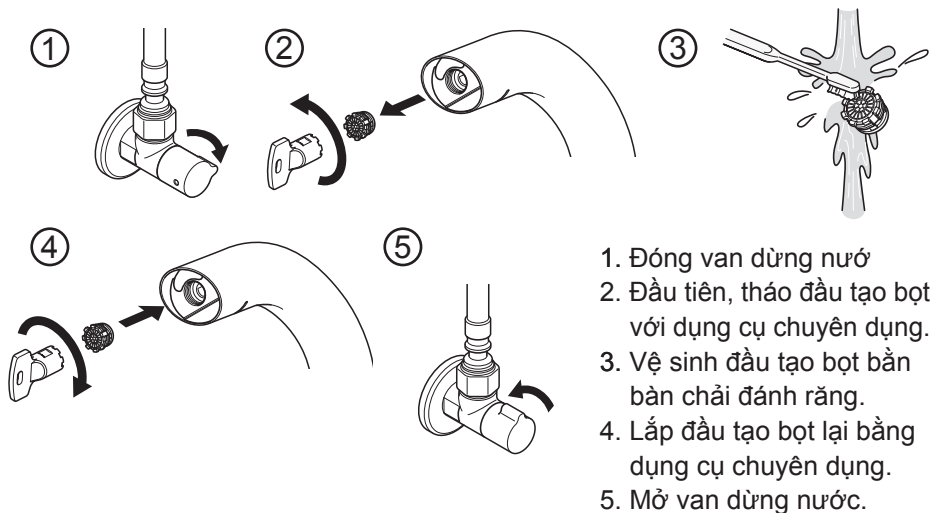
1. Đặt tay gần với vòi nước.
Khi cảm biến phát hiện được tay, nước sẽ được tự động xả.
2. Đưa tay ra xa.
Sau khi đưa tay ra xa 1-2 giây, nước sẽ dừng.
Nước sẽ tự động ngừng xả sau khoảng 1 phút xả nước liên tục.
(Nếu muốn xả nước tiếp, hãy đưa tay ra và để cảm biến phát hiện lại tay.)

VỆ SINH & SỬA CHỮA

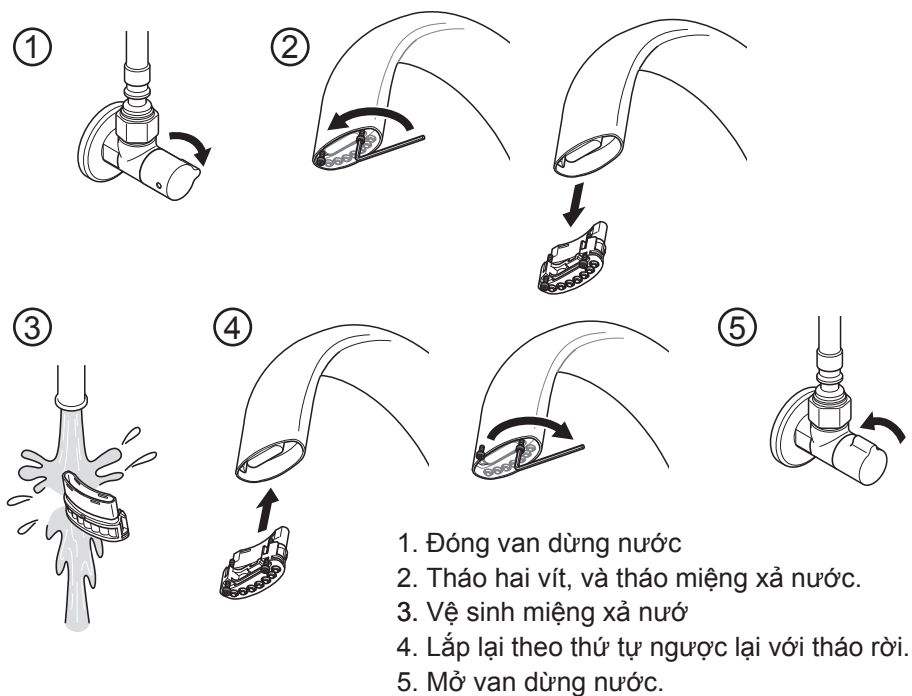
- Hãy chắc chắn vệ sinh phụ kiện thường xuyên để loại bỏ vết bẩn và cặn trên bề mặt.
- Hãy chắc chắn sử dụng chất tẩy rửa trung tính khi vệ sinh.
- Không sử dụng vật liệu hoặc thiết bị mài mòn như chất tẩy rửa hạt lớn hoặc bột biển, vải sợi nhỏ bao gồm các hạt thô, v.v.
- Hãy vệ sinh theo hướng dẫn của nhà sản xuất chất tẩy rửa.
- Ngoài ra, hãy chú ý những điểm sau:
 - Khi sử dụng chất tẩy rửa dạng xịt, xịt lên miếng vải mềm hoặc bột biển để vệ sinh. Không bao giờ xịt trực tiếp lên sản phẩm, nếu không sẽ làm hư hại sản phẩm khi chất tẩy rửa lọt vào phần miệng hoặc khe hở của sản phẩm.
 - Sau khi vệ sinh, cần lau lại cẩn thận với nước sạch.
 - Hãy chắc chắn thay thế phụ kiện bị hỏng bề mặt. Nếu không sẽ gây thương tích.
 - Công ty sẽ không chịu bất cứ trách nhiệm nào cho những tổn hại do sử dụng không đúng cách.

VỆ SINH & SỬA CHỮA

A Tình trạng vòi xả nước không tốt (TLE21, 22, 23, 25, 26, 27, 28)

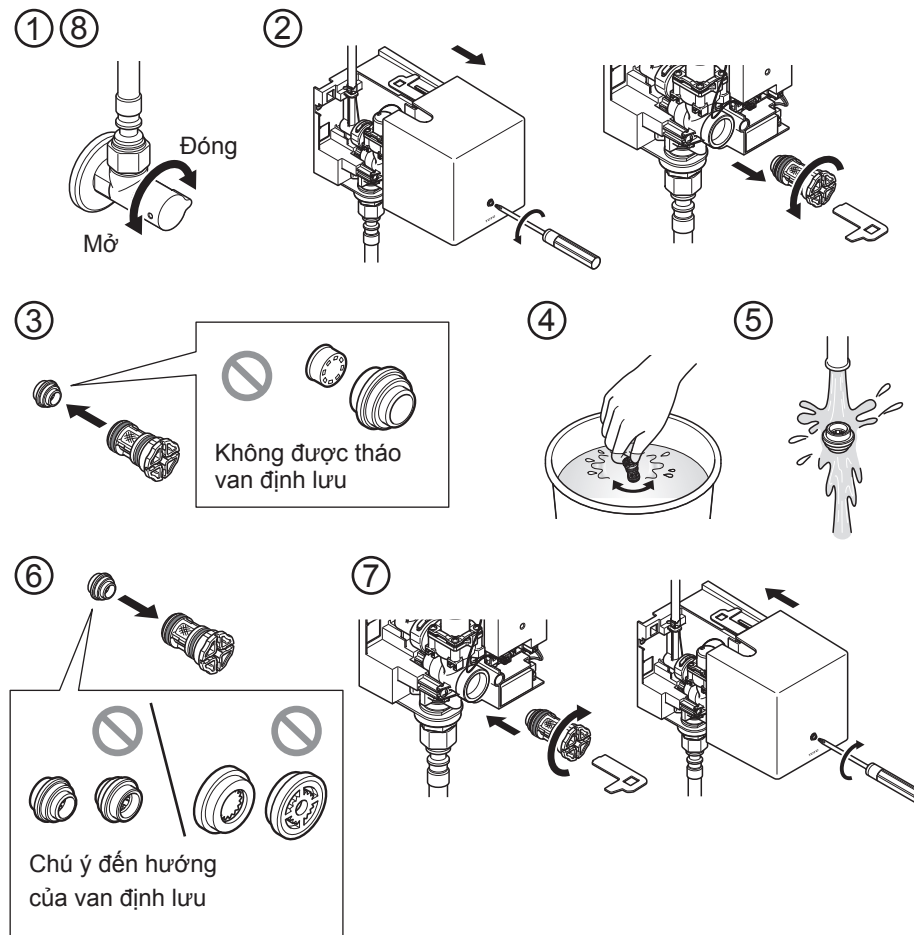


B Tình trạng vòi xả nước không tốt (TLE21, 24)



VỆ SINH & SỬA CHỮA

C Lượng nước xả ít



1. Đóng van dừng nước.
2. Tháo vỏ khối chức năng và dùng chìa khóa mở để lấy lưới lọc và van định lưu.
3. Tháo van định lưu ra khỏi lưới lọc.
4. Lắc lưới lọc trong nước để rửa trôi rác bẩn tích trữ ở bên trong.
5. Vệ sinh van định lưu.
6. Lắp van định lưu vào lưới lọc.
7. Dùng chìa đóng - mở để lắp lại lưới lọc và van định lưu. Lắp lại vỏ bọc khối chức năng.
8. Mở van dừng nước.