

Item number: TLE25010A/TLE01502A1/ TLN01102A
Mã sản phẩm TLE25010A/TLE03502A1/ TLN01102A
 TLE25010A/TLE04502A1/ TLN01102A

Features Đặc điểm



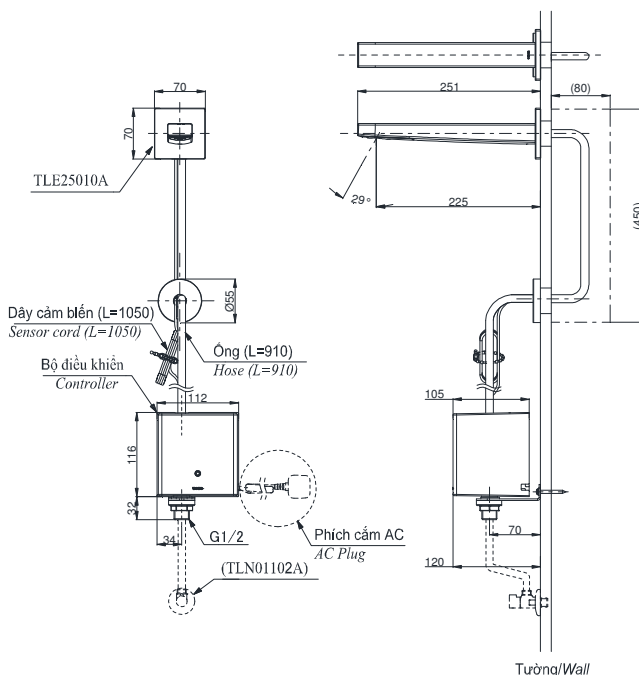
- **Hands-free usage increases hygiene**
Sử dụng rảnh tay giúp nâng cao tính vệ sinh
- **Sensor positioned underneath the spout head for more accurate user detection**
Cảm biến được đặt bên dưới đầu vòi để phát hiện người dùng chính xác hơn
- **SELF POWER Technology:**
Self-generated power saves electricity (Controller: TLE03502A)
Công nghệ SELF POWER:
Nguồn điện tự tạo giúp tiết kiệm điện (Bộ điều khiển TLE03502A)
- **Water saving**
Tiết kiệm nước
- **ECO CAP Technology:**
TOTO aerated bubble technology adds air to the water to achieve full water jet
Công nghệ ECO CAP:
Công nghệ bọt khí TOTO bổ sung không khí vào nước để tia nước có hiệu suất tốt nhất

Specifications Thông số kỹ thuật



Minimum pressure/ Áp lực tối thiểu : 0.05 MPa (Flow pressure/ Áp lực động)
 Maximum pressure/ Áp lực tối đa : 0.75 MPa (Static pressure/ Áp lực tĩnh)
 Material/ Vật liệu : Brass plated Ni-Cr/ Đồng mạ Ni-Cr
 Mode/ Chế độ nước : Cold/ Lạnh
 Flow Rate/Lưu lượng : 2L/min

TLE25010A/TLE01502A1/ TLN01102A
TLE25010A/TLE03502A1/ TLN01102A
TLE25010A/TLE04502A1/ TLN01102A



Parts description Danh mục phụ kiện

- Auto faucet/Vòi cảm ứng TLE25010A
- Controller/ Bộ điều khiển TLE01502A1 (AC)
TLE03502A1 (Eco)
TLE04502A1 (Pin)
- Stop valve set/ Bộ van dừng TLN01102A

Colors Màu sắc

Item number: TLE25010A/TLE01502A1/TLN01103A/TLE05701A
Mã sản phẩm TLE25010A/TLE03502A1/TLN01103A/TLE05701A
 TLE25010A/TLE04502A1/TLN01103A/TLE05701A

Features Đặc điểm



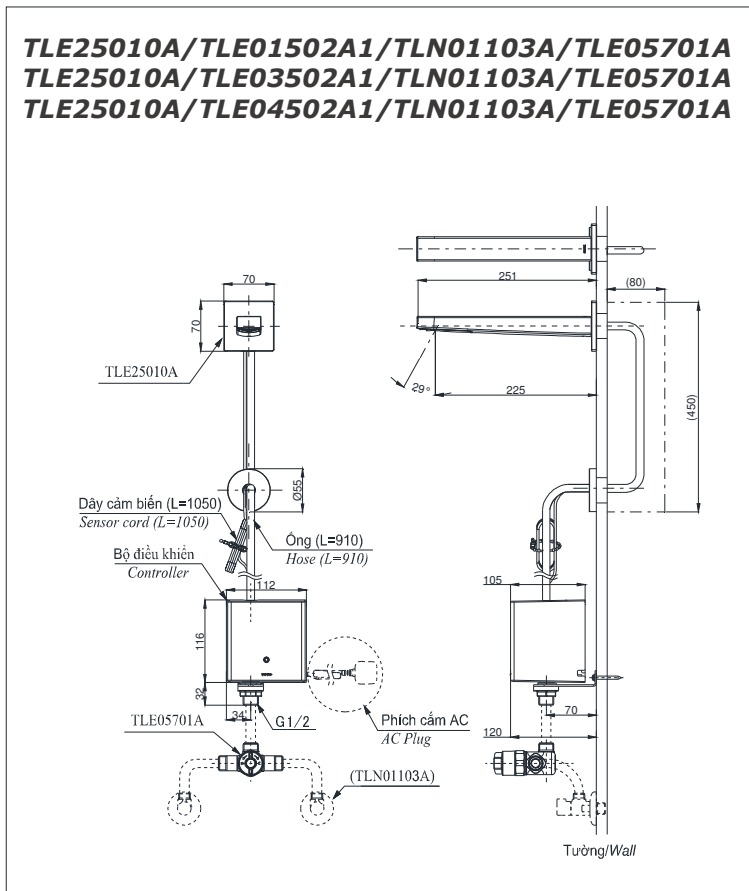
- **Hands-free usage increases hygiene**
Sử dụng rảnh tay giúp nâng cao tính vệ sinh
- **Sensor positioned underneath the spout head for more accurate user detection**
Cảm biến được đặt bên dưới đầu vòi để phát hiện người dùng chính xác hơn
- **SELF POWER Technology:**
Self-generated power saves electricity (Controller: TLE03502A)
Công nghệ SELF POWER:
Nguồn điện tự tạo giúp tiết kiệm điện (Bộ điều khiển TLE03502A)
- **Water saving**
Tiết kiệm nước
- **ECO CAP Technology:**
TOTO aerated bubble technology adds air to the water to achieve full water jet
Công nghệ ECO CAP:
Công nghệ bọt khí TOTO bổ sung không khí vào nước để tia nước có hiệu suất tốt nhất

Specifications Thông số kỹ thuật

Minimum pressure/ Áp lực tối thiểu	: 0.05 MPa (Flow pressure/ Áp lực động)
Maximum pressure/ Áp lực tối đa	: 0.75 MPa (Static pressure/ Áp lực tĩnh)
Material/ Vật liệu	: Brass plated Ni-Cr/ Đồng mạ Ni-Cr
Mode/ Chế độ nước	: Hot&Cold/ Nóng lạnh
Flow Rate/Lưu lượng nước	: 2L/min



TLE25010A/TLE01502A1/TLN01103A/TLE05701A
TLE25010A/TLE03502A1/TLN01103A/TLE05701A
TLE25010A/TLE04502A1/TLN01103A/TLE05701A



Parts description Danh mục phụ kiện

- Auto faucet/Vòi cảm ứng TLE25010A
- Controller/ Bộ điều khiển TLE01502A1 (AC)
TLE03502A1 (Eco)
TLE04502A1 (Pin)
- Stop valve set/ Bộ van dừng TLN01103A
- Thermostatic valve/ Van điều nhiệt TLE05701A

Colors Màu sắc