

# TOTO

Sau khi lắp đặt xong, hãy giao sách hướng dẫn cho khách hàng cất giữ.  
Đọc kỹ hướng dẫn lắp đặt trước khi lắp đặt, chú ý bảo quản sách hướng dẫn để tham khảo về sau.

## HƯỚNG DẪN LẮP ĐẶT

### VÒI CHẬU

TLG01310\*, TLG01311\*, TLG02310\*, TLG02311\*,  
TLG03307\*, TLG03308\*, TLG04309\*, TLG04310\*,  
TLS01309\*, TLS01310\*, TLS02307\*, TLS02308\*,  
TLS03307\*, TLS03308\*, TLS04308\*, TLS04309\*

# TOTO

OG4111YIBI  
2020.09



# Chứng nhận đạt tiêu chuẩn

---

Sản phẩm này đạt tiêu chuẩn.  
Tiêu chuẩn đánh giá: GB 1845-2014, GB 25501-2019

## Mục lục

Mục lục. ....	1
Danh mục phụ kiện... ..	2-3
Điều kiện vận hành và chú ý khi lắp đặt. ....	4
Chú ý khi lắp đặt và bảo dưỡng .....	5
Bản vẽ lắp đặt hoàn thiện . . . . .	6
Lắp đặt sản phẩm. . . . .	7-11

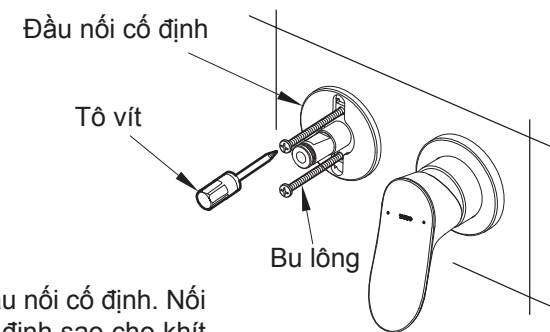
## Danh mục phụ kiện

Van âm tường.....	1 bộ
Thân vòi chậu .....	1 bộ
Tay gạt.....	1 bộ
Đầu nối cố định .....	1 bộ
Nắp trang trí (lỗ to) .....	1 chiếc
Nắp trang trí (lỗ nhỏ) .....	1 chiếc
Vít .....	2 chiếc
Giá đỡ vòi .....	1 chiếc
Miếng chống thấm nước .....	2 chiếc
Hướng dẫn lắp đặt. ....	1 bản
Hướng dẫn sử dụng. ....	1 bản

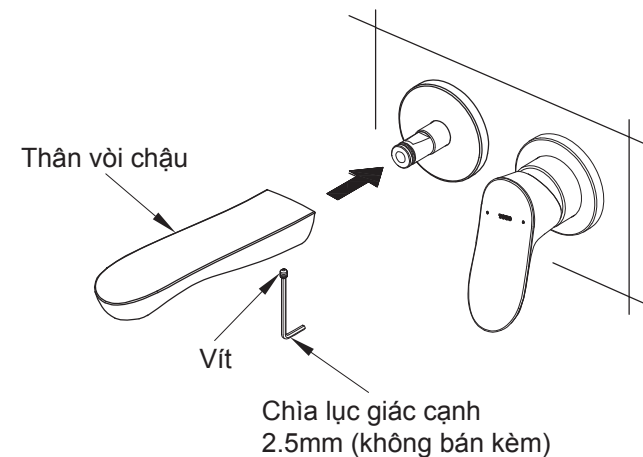
## Lắp đặt sản phẩm

### 3. Lắp đặt thân vòi

a. Lắp đầu nối cố định vào thân van âm tường và dùng 2 bu lông để cố định lên mặt tường.



b. Lắp nắp trang trí qua đầu nối cố định. Nối thân vòi với đầu nối cố định sao cho khít với nắp trang trí. Căn chỉnh vị trí của nắp trang trí và thân vòi chậu rồi cố định lại bằng vít.



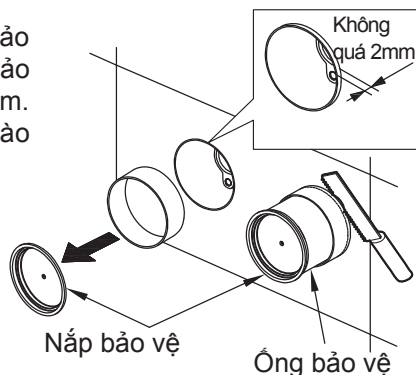
## Lắp đặt sản phẩm

### II. Lắp đặt thân vòi và tay gạt

1. Cắt vỏ bảo vệ bằng dao cưa và đảm bảo sao cho phần nhô ra của mép vỏ bảo vệ so với mặt tường không quá 2mm. (Mép vỏ bảo vệ không được thụt vào trong tường.)

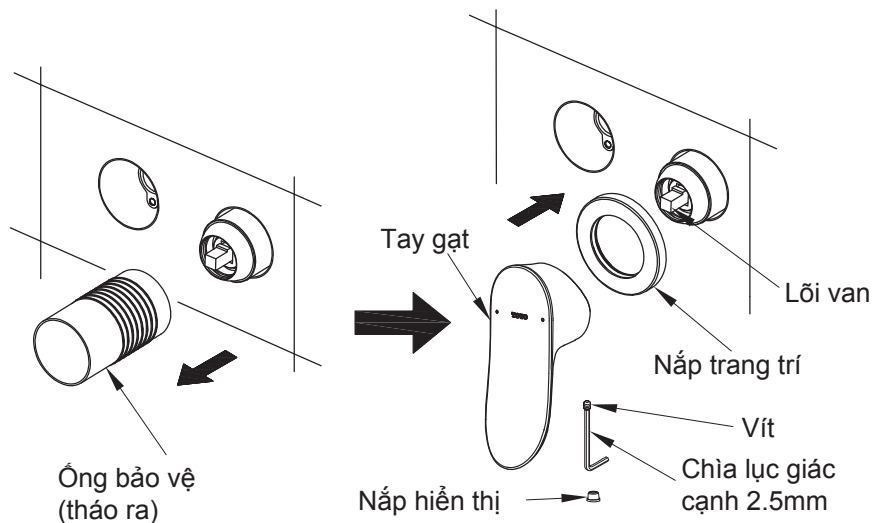
#### Chú ý

- Khi cắt tránh cắt vào ống bảo vệ để không làm hỏng lõi van.



### 2. Lắp đặt tay gạt:

- a. Rút ống bảo vệ ra (chú ý: sau khi tháo ra ống bảo vệ không còn có tác dụng gì nữa).
- b. Đậy nắp trang trí lên lõi van và ốp sát vào mặt tường. (chú ý: bôi một chút nước xà phòng lên phần gioăng chữ O bên trong nắp trang trí để làm trơn và lắp đặt dễ dàng)
- c. Lắp tay gạt lên lõi van và dùng vít để cố định. Sau đó lắp nắp hiển thị thị vào lỗ vít.



## Danh mục phụ kiện

Các sản phẩm dùng trong tài liệu này:

- TLG01310\* Vòi chậu gắn tường "GO" (loại ngắn)
- TLG01311\* Vòi chậu gắn tường "GO" (loại dài)
- TLG02310\* Vòi chậu gắn tường "GR" (loại ngắn)
- TLG02311\* Vòi chậu gắn tường "GR" (loại dài)
- TLG03307\* Vòi chậu gắn tường "GS" (loại ngắn)
- TLG03308\* Vòi chậu gắn tường "GS" (loại dài)
- TLG04309\* Vòi chậu gắn tường "GA" (loại ngắn)
- TLG04310\* Vòi chậu gắn tường "GA" (loại dài)
- TLS01309\* Vòi chậu gắn tường "LB" (loại ngắn)
- TLS01310\* Vòi chậu gắn tường "LB" (loại dài)
- TLS02307\* Vòi chậu gắn tường "LN" (loại ngắn)
- TLS02308\* Vòi chậu gắn tường "LN" (loại dài)
- TLS03307\* Vòi chậu gắn tường "LC" (loại ngắn)
- TLS03308\* Vòi chậu gắn tường "LC" (loại dài)
- TLS04308\* Vòi chậu gắn tường "LF" (loại ngắn)
- TLS04309\* Vòi chậu gắn tường "LF" (loại dài)

# Điều kiện vận hành và chú ý khi lắp đặt

## Điều kiện vận hành

1. Áp suất cấp nước nóng-lạnh  
Áp suất tối thiểu.....0.05 MPa (áp suất động)  
Áp suất tối đa.....1.0 MPa (áp suất tĩnh)  
Áp suất khuyến nghị. ....0.05 MPa (áp suất động)  
Áp suất thử nghiệm. . . . .1.0 MPa (áp suất tĩnh)
2. Nhiệt độ cấp nước trong khoảng từ 4~90°C, nhiệt độ cấp nước nóng khuyến nghị ở mức 60±5°C, không được sử dụng vòi nước để cấp hơi nước nóng.
3. Nhiệt độ của môi trường sử dụng trên 0°C, nếu nhiệt độ thấp hơn 0°C, sản phẩm sẽ bị biến dạng hoặc nứt hỏng.
4. Nếu không được sử dụng trong thời gian dài, sản phẩm sẽ bị han gỉ bên trong và bên ngoài dẫn đến không thể sử dụng được.
5. Khi muốn vứt bỏ sản phẩm, không được xử lý như rác sinh hoạt thông thường. Vui lòng thực hiện theo các quy định liên quan để sản phẩm được xử lý, phục chế và thu gom bởi hệ thống tái chế độc lập.
6. Sản phẩm trong cuốn hướng dẫn có chức năng vệ sinh.

## ⚠️ Chú ý khi lắp đặt

- ⚠️ Cảnh báo: có nghĩa rằng nếu phớt lò nội dung đã được trình bày trong cột này mà lắp đặt nhầm thì có thể dẫn đến tử vong hoặc bị thương nặng về người.
- ⚠️ Chú ý: có nghĩa rằng nếu phớt lò nội dung đã được trình bày trong cột này mà lắp đặt nhầm thì có thể dẫn đến bị thương hoặc phát sinh thiệt hại về tài sản.

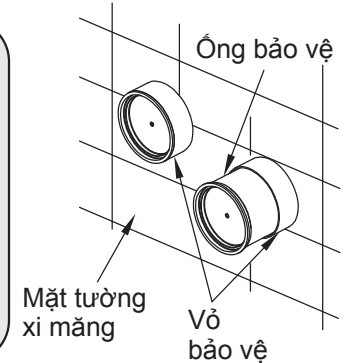
## ⚠️ Cảnh báo

1. Bên cấp nước nóng của vòi nước có nhiệt độ cao, chú ý không để da tay chạm trực tiếp vào bề mặt kim loại để tránh bị bỏng.
2. Không được lắp ngược đường ống nước nóng, nước lạnh với nhau. Nếu không có thể dẫn đến bị bỏng.
3. Không được sử dụng sen vòi để cấp hơi nước nóng, nếu không có thể dẫn đến bị bỏng.

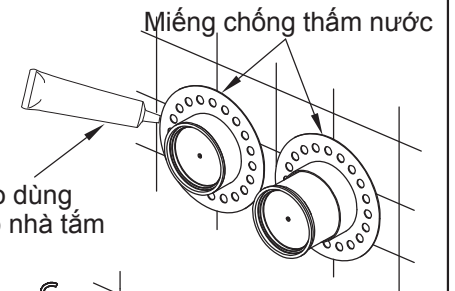
# Lắp đặt sản phẩm

## Chú ý

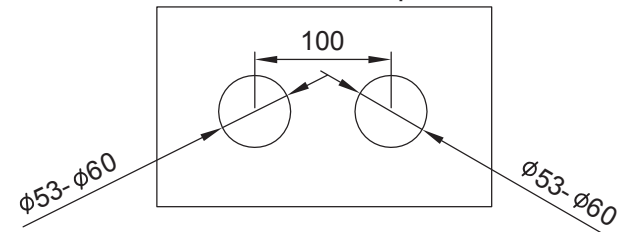
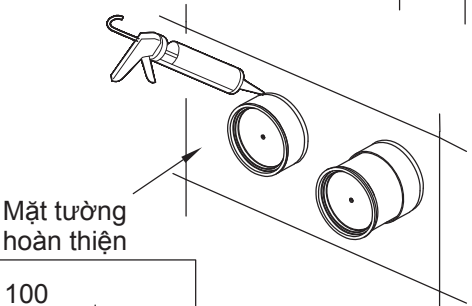
- Khi lắp thân van âm tường, không được tháo vỏ bảo vệ và ống bảo vệ.
- Chú ý đến độ sâu trong tường của thân van âm tường để đảm bảo mặt tường hoàn thiện nằm ở giữa khoảng MAX và MIN đánh dấu trên vỏ bảo vệ.
- Nối ống cấp nước với thân van âm tường. Phải đảm bảo các giữa các đầu nối không có rò nước rồi mới trét xi măng vào.



2. Luôn miếng chống thấm nước qua vỏ bảo vệ và dán lên mặt tường xi măng bằng keo dùng cho nhà tắm.



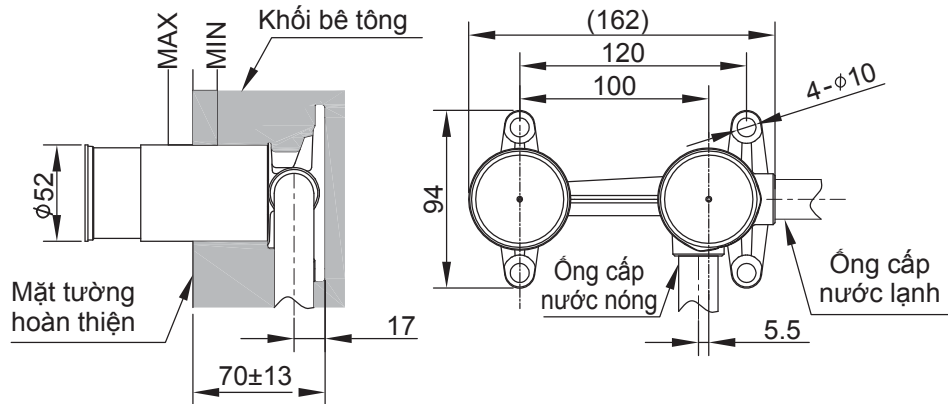
3. Sau khi keo khô hoàn toàn, tiến hành ốp gạch men (kích thước lỗ mở của gạch men như dưới đây). Vỏ bảo vệ và khe hở của tường được bao phủ đồng đều bởi silicon và bề mặt dán không lồi trên mặt tường.



Kích thước lỗ mở của gạch men (đơn vị: mm)

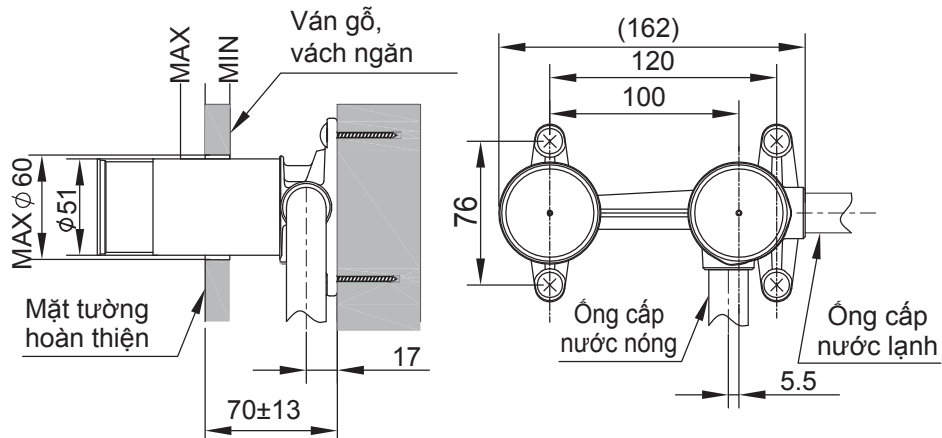
## Lắp đặt sản phẩm

Lắp đặt trên khối bê tông



Như hình vẽ, dùng vữa hoặc vật liệu trám để gắn thân van vào tường.

Lắp đặt trong hệ thống buồng tắm, ván gỗ, vách ngăn



Như hình vẽ, dùng bu lông để cố định sản phẩm lên tường.

※ Vui lòng chuẩn bị loại vít phù hợp theo yêu cầu

## Chú ý khi lắp đặt và bảo dưỡng

### ⚠ Chú ý

1. Lõi van sứ là linh kiện có độ chính xác cao, không được tự ý tháo rời, nếu không có thể dẫn đến hiện tượng rò nước, v.v...
2. Không được làm sản phẩm bị va đập, nếu không có thể dẫn đến hỏng hóc và rò nước.
3. Do mẫu mã sản phẩm không ngừng được cải tiến, bởi vậy sản phẩm thực tế sẽ có những khác biệt so với hình vẽ. Tuy nhiên, nguyên lý lắp đặt về cơ bản là như nhau.
4. Do sản phẩm đã được thử nước trước khi xuất xưởng, bên trong sản phẩm có thể còn sót lại một ít nước, đây là điều bình thường, không phải là sự cố.

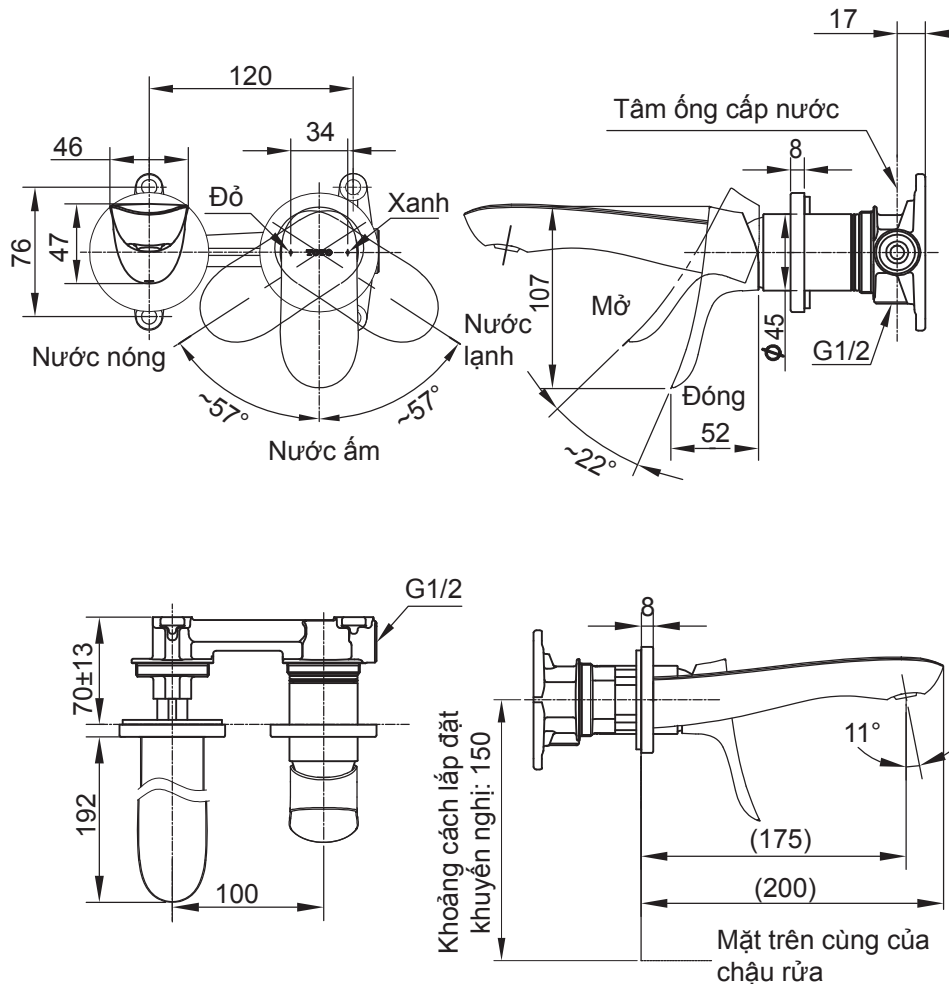
### Bảo dưỡng

Để giữ gìn sản phẩm bền đẹp, khách hàng vui lòng bảo dưỡng sản phẩm theo phương pháp sau:

1. Thường xuyên lau bằng khăn mềm và thỉnh thoảng lau bằng khăn thấm nước ướt.
2. Nếu có vết bẩn khó lau, hãy dùng khăn thấm nước tẩy rửa trung tính loãng lau sạch rồi rửa sạch bằng nước.

## Bản vẽ lắp đặt hoàn thiện

TLG01310\* Vòi chậu gắn tường "GO" (loại ngắn)



Chú ý: đơn vị mm.  
Kích thước trong ( ) là kích thước tham khảo.

## Lắp đặt sản phẩm

Dụng cụ cần chuẩn bị trước khi lắp đặt



Xác nhận trước khi lắp đặt.

- Trước khi lắp đặt, phải xả nước để loại bỏ hoàn toàn bụi, cát, cặn bẩn... bên trong đường ống cấp nước, sau đó đóng van khóa nước lại.
- Đọc kỹ hướng dẫn lắp đặt và tuân thủ theo các bước hướng dẫn.

### I. Lắp đặt van âm tường

1. Nối thân van với ống tương ứng. Tạo ô lắp đặt trên tường theo đúng kích thước minh họa. Nếu không sẽ không thể lắp được vào tường.

※ Chú ý: căn chuẩn thân van âm tường bằng ni-vô để lắp theo hướng thẳng đứng hoặc ngang một cách chuẩn xác nhất.

