

TOTO

Sau khi lắp đặt xong, hãy giao sách hướng dẫn cho khách hàng cất giữ.
Đọc kỹ hướng dẫn lắp đặt trước khi lắp đặt, chú ý bảo quản sách hướng dẫn để tham khảo về sau.

HƯỚNG DẪN LẮP ĐẶT

VÒI CHẬU TAY VẶN NÓNG LẠNH
TLG01201B, TLG02201B,
TLG03201B, TLG04201B

TOTO

OG4161YIAI
2017.07

Mục lục

Mục lục.	1
Danh mục phụ kiện.	2
Điều kiện vận hành và chú ý khi lắp đặt.	3
Chú ý khi lắp đặt và bảo dưỡng	4
Bản vẽ lắp đặt hoàn thiện	5-8
Lắp đặt sản phẩm	9-11

Danh mục phụ kiện

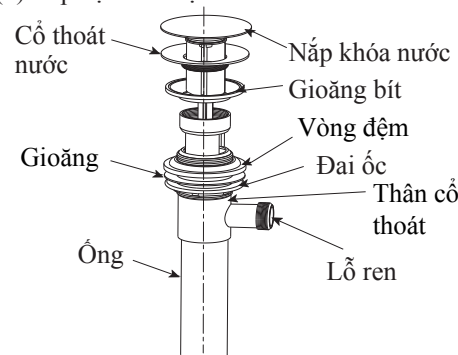
Thân vòi chậu	1 bộ
Ống mềm.....	2 chiếc
Bộ thoát thải	1 bộ
Thân van	2 bộ
Tay vặn.....	2 bộ
Thanh rút nhấn.....	1 chiếc
Hướng dẫn lắp đặt.	1 bản
Hướng dẫn sử dụng.	1 bản

Các sản phẩm dùng trong tài liệu này
 TLG01201B Vòi chậu tay vặn nóng lạnh “GO”
 TLG02201B Vòi chậu tay vặn nóng lạnh “GR”
 TLG03201B Vòi chậu tay vặn nóng lạnh “GS”
 TLG04201B Vòi chậu tay vặn nóng lạnh “GA”

Lắp đặt sản phẩm

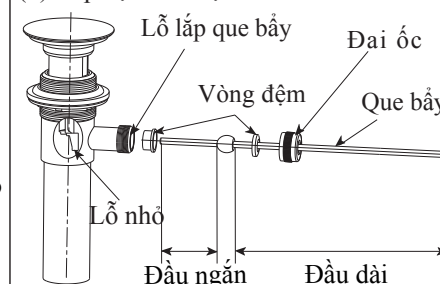
6. Lắp đặt bộ thoát thải

(1) Lắp đặt thân bộ thoát thải



- Tháo cỗ thoát nước, nắp khóa nước, gioăng bít và ống khỏi thân cỗ thoát.
- Quấn băng tan vào đầu ren của ống rồi vặn chặt vào thân cỗ thoát.
- Lắp cỗ thoát nước và gioăng bít vào lỗ lắp của chậu rửa. Lắp thân cỗ thoát từ bên dưới chậu rửa rồi vặn chặt cỗ thoát nước với thân cỗ thoát.
- Điều chỉnh hướng của lỗ ren sao cho đối diện với tường. Để tránh làm vỡ chậu rửa, chỉ cần vặn đai ốc vừa đủ sao cho gioăng áp chặt với chậu.

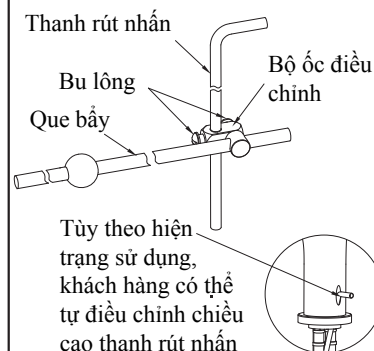
(2) Lắp đặt thân bộ thoát thải



- Tháo đai ốc khỏi thân cỗ thoát sau đó lắp que bẫy, vòng đệm theo đúng như hình trên. Sau đó, luồn que bẫy vào lỗ nhỏ của nắp khóa nước.
- Qua lỗ lắp que bẫy, giữ que bẫy ở vị trí luồn qua lỗ nhỏ của nắp khóa nước rồi vặn chặt đai ốc.

Chú ý: khi luồn que bẫy, phải luôn đầu ngắn vào lỗ nhỏ của nắp khóa nước.

3. Lắp thanh rút nhấn



- Như hình bên trái, luồn que bẫy vào bộ ốc điều chỉnh trước sau đó dùng bộ ốc điều chỉnh để cố định que bẫy với thanh rút nhấn. Điều chỉnh vị trí của bộ ốc điều chỉnh sao cho que bẫy và nắp khóa nước ở vị trí phù hợp rồi cố định bằng bu lông. **Chú ý: như hình vẽ, trước khi vặn chặt bu lông, đặt thanh rút nhấn ở vị trí dưới cùng của lỗ trên thân vòi đồng thời ấn que bẫy hết cỡ xuống dưới và vặn chặt vít để đảm bảo nắp khóa nước có thể đóng mở bình thường sau khi lắp đặt.**
- Nếu nắp khóa nước không thể đóng mở lên xuống bình thường, cần phải điều chỉnh lại vị trí của bộ ốc điều chỉnh trên thanh rút nhấn và que bẫy.

Lắp đặt sản phẩm

4. Lắp đặt thân van (hình 2)

- (1) Làm sạch bụi bẩn xung quanh các lỗ lắp đặt.
- (2) Tháo đế cố định khỏi thân van.
- (3) Luồn thân van qua lỗ lắp đặt từ phía dưới của bàn.

Chú ý: khi lắp đặt, phải chú ý lắp đúng vị trí van bên nóng và bên lạnh, không được lắp ngược (van bên nóng có chữ “H” và van bên lạnh có chữ “C”).

- (4) Vận chặt đế cố định với thân van.
- (5) Vận chặt đai ốc (đã có gioăng cao su bên trong) của ống mềm với thân van.
- (6) Vận chặt đai ốc trên thân van rồi siết các bu lông trên thân van để cố định thân van với mặt bàn.

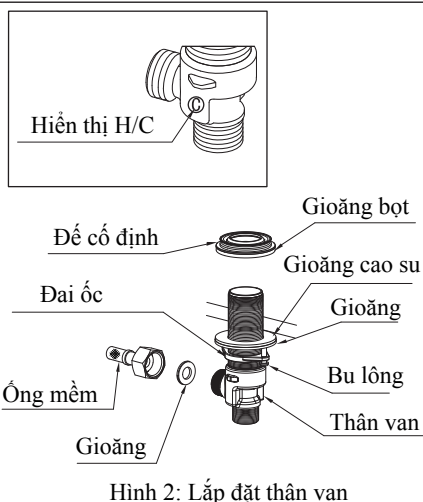
Chú ý: phạm vi quay của thân van chữ T được hiển thị minh họa theo dạng quạt như hình 3

5. Lắp đặt tay vận (hình 4)

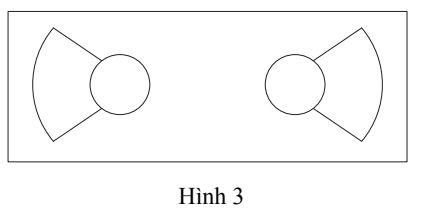
- (1) Nới lỏng các bu lông trên tay vận
Chú ý: không nhất thiết phải tháo rời bu lông mà chỉ cần nới lỏng.
- (2) Lắp tay vận vào thân van
(Tùy theo hiện trạng ngoại quan, hướng lắp đặt tay vận có thể điều chỉnh sao cho phù hợp).

Chú ý:

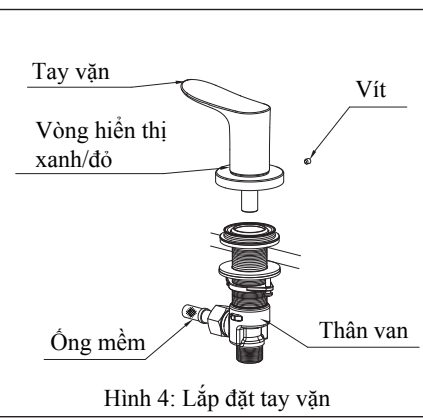
- (1) Khi lắp đặt, phải chú ý lắp đúng vị trí tay vận bên nóng và bên lạnh, không được lắp ngược (tay vận bên nóng có vòng hiển thị màu đỏ và tay vận bên lạnh có vòng hiển thị màu xanh).
- (2) Khi lắp đặt, phải chú ý không được lắp ngược hướng đóng mở của tay vận, không được lắp ngược (với bên nóng, vận ngược chiều kim đồng hồ là mở, cùng chiều kim đồng hồ là đóng; với bên lạnh, vận cùng chiều kim đồng hồ là mở, ngược chiều kim đồng hồ là đóng).



Hình 2: Lắp đặt thân van



Hình 3



Hình 4: Lắp đặt tay vận

Điều kiện vận hành và chú ý khi lắp đặt

Điều kiện vận hành

1. Áp suất cấp nước nóng-lạnh
 Áp suất tối thiểu.....0.05 MPa (áp suất động)
 Áp suất tối đa.....1.0 MPa (áp suất tĩnh)
 Áp suất khuyến nghị0.1~0.5 MPa (áp suất động)
 Áp suất thử nghiệm.1.6 MPa (áp suất tĩnh)
2. Nhiệt độ cấp nước trong khoảng từ 4~90°C, nhiệt độ cấp nước nóng khuyến nghị ở mức 60°C, không được sử dụng vòi nước để cấp hơi nước nóng.
3. Nhiệt độ của môi trường sử dụng trên 0°C, nếu nhiệt độ thấp hơn 0°C, sản phẩm sẽ bị biến dạng hoặc nứt hỏng.
4. Nếu không được sử dụng trong thời gian dài, sản phẩm sẽ bị han gỉ bên trong và bên ngoài dẫn đến không thể sử dụng được.
5. Khi muốn vứt bỏ sản phẩm, không được xử lý như rác sinh hoạt thông thường. Vui lòng thực hiện theo các quy định liên quan để sản phẩm được xử lý, phục chế và thu gom bởi hệ thống tái chế độc lập.
6. Sản phẩm trong cuốn hướng dẫn có chức năng vệ sinh.

Chú ý khi lắp đặt

- ⚠ Cảnh báo: có nghĩa rằng nếu phốt lờ nội dung đã được trình bày trong cột này mà lắp đặt nhầm thì có thể dẫn đến tử vong hoặc bị thương nặng về người.
- ⚠ Chú ý: có nghĩa rằng nếu phốt lờ nội dung đã được trình bày trong cột này mà lắp đặt nhầm thì có thể dẫn đến bị thương hoặc phát sinh thiệt hại về tài sản.

⚠ Cảnh báo

1. Bên cấp nước nóng của vòi nước có nhiệt độ cao, chú ý không để da tay chạm trực tiếp vào bề mặt kim loại để tránh bị bỏng.
2. Không được lắp ngược đường ống nước nóng, nước lạnh với nhau. Nếu không có thể dẫn đến bị bỏng.
3. Không được sử dụng sen vòi để cấp hơi nước nóng, nếu không có thể dẫn đến bị bỏng.

⚠ Chú ý

1. Trước khi lắp đặt, trước tiên phải xác nhận thùng đóng gói còn nguyên vẹn và các phụ kiện đi kèm đầy đủ.
2. Không được làm sản phẩm bị va đập, nếu không có thể dẫn đến hỏng hóc và rò nước.

Chú ý khi lắp đặt và bảo dưỡng

Chú ý khi lắp đặt



Chú ý

3. Nếu áp lực nước phun ra quá cao, hãy điều chỉnh van nước đến mức áp lực phù hợp để tránh nước bắn ra ngoài chậu.
4. Do mẫu mã sản phẩm không ngừng được cải tiến, bởi vậy sản phẩm thực tế sẽ có những khác biệt so với hình vẽ. Tuy nhiên, nguyên lý lắp đặt về cơ bản là như nhau.

Bảo dưỡng

Để giữ gìn sản phẩm bền đẹp, khách hàng vui lòng bảo dưỡng sản phẩm theo phương pháp sau:

1. Thường xuyên lau bằng khăn mềm và thỉnh thoảng lau bằng khăn thấm nước ướt.
2. Nếu có vết bẩn khó lau, hãy dùng khăn thấm nước tẩy rửa trung tính loãng lau sạch rồi rửa sạch bằng nước.

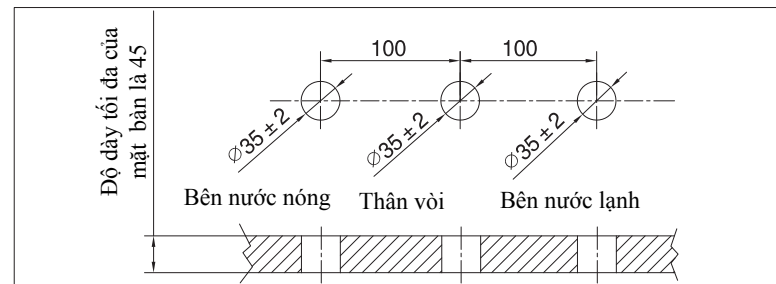
Lắp đặt sản phẩm

1. Vệ sinh bên trong ống cấp nước

Trước khi lắp đặt, bắt buộc phải xả nước để loại bỏ hoàn toàn bụi, cát, cặn bẩn... bên trong đường ống cấp nước.

2. Lắp đặt

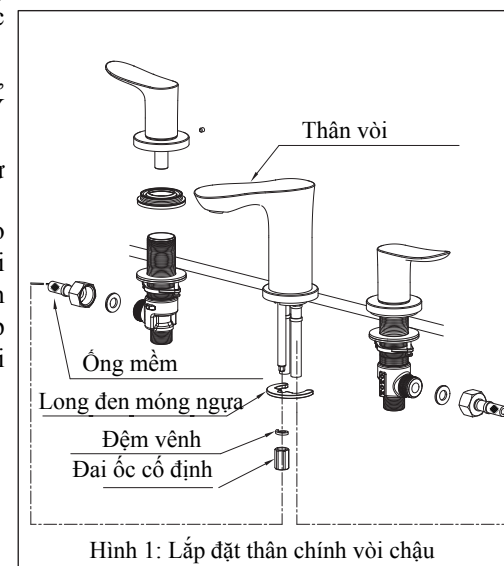
(1) Đối với chậu rửa âm bàn, thông số các lỗ lắp đặt trên mặt bàn như hình sau:



(2) Đối với chậu rửa đã có sẵn lỗ lắp đặt, cần xác nhận kích thước lỗ lắp đặt đã phù hợp chưa.

3. Lắp đặt thân chính vòi chậu (hình 1)

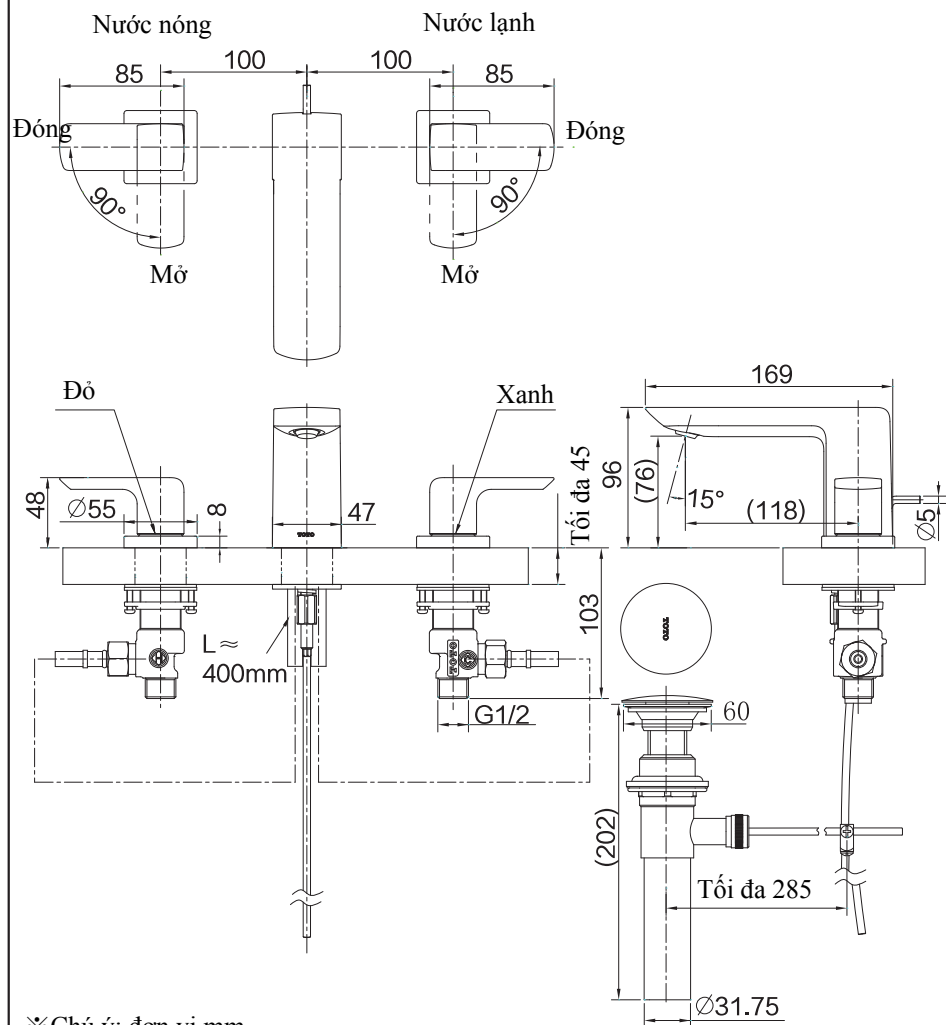
- (1) Làm sạch bụi bẩn xung quanh các lỗ lắp đặt.
- (2) Tháo đai ốc cố định, đệm vênh, long đen móng ngựa, đầu nối chữ Y và gioăng ở phía dưới vòi nước.
- (3) Đặt thân vòi chậu vào lỗ lắp đặt từ phía trên của bàn.
- (4) Điều chỉnh hướng của thân vòi sao cho quay về hướng chính diện với người sử dụng. Sau đó dùng long đen móng ngựa, đai ốc và đệm vênh lắp vào từ bên dưới bàn để cố định vòi chậu với bàn.



Hình 1: Lắp đặt thân chính vòi chậu

Bản vẽ lắp đặt hoàn thiện

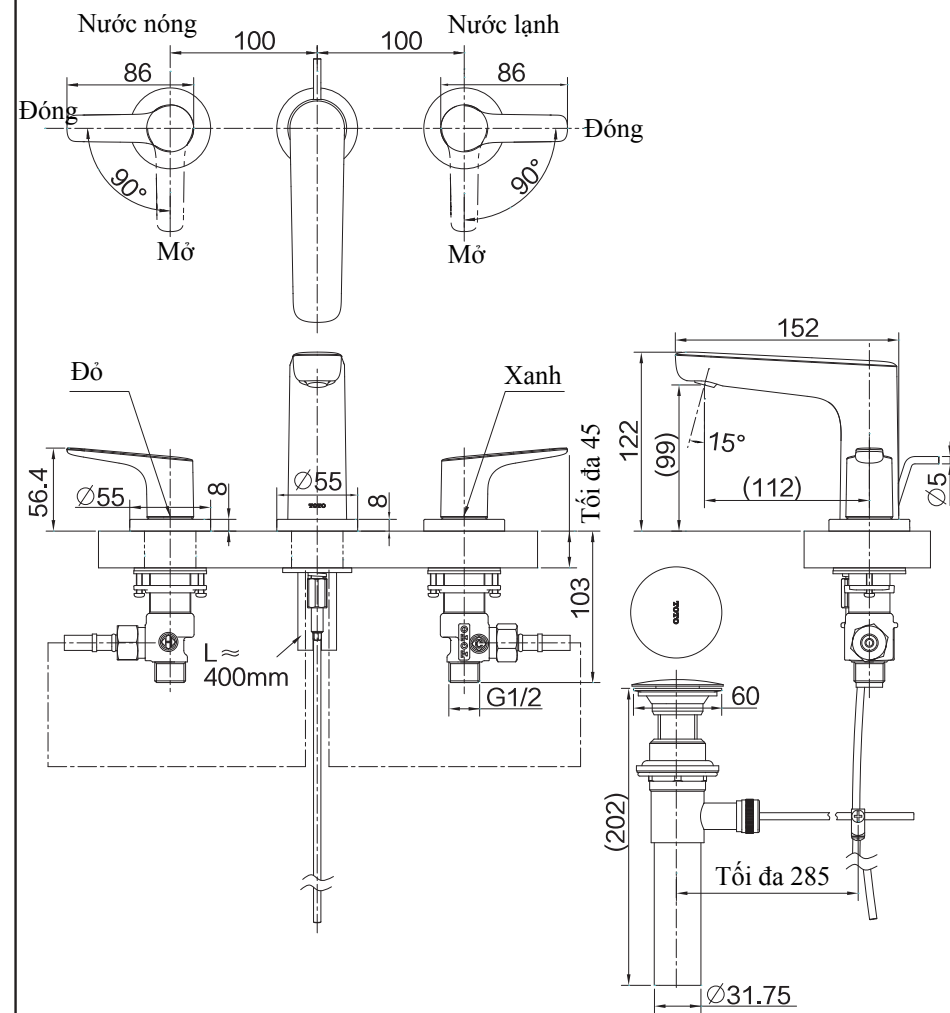
TLG02201B Vòi chậu tay vận nóng lạnh “GR”



※Chú ý: đơn vị mm.
Kích thước trong () là kích thước tham khảo.

Bản vẽ lắp đặt hoàn thiện

TLG03201B Vòi chậu tay vận nóng lạnh “GS”



※Chú ý: đơn vị mm.
Kích thước trong () là kích thước tham khảo.