

HƯỚNG DẪN SỬ DỤNG

Trước khi sử dụng sản phẩm, hãy đọc kỹ hướng dẫn sử dụng này và giữ lại để sử dụng những lần sau.

VÒI CHẬU

Series TLG0730*

Series TLG1030*

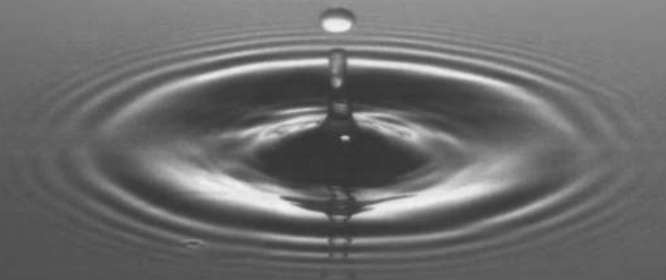
Series TLG0830*

Series TLG1130*

Series TLG0930*

TOTO

TOTO



0IMI197103/02

Mục lục

Mục lục

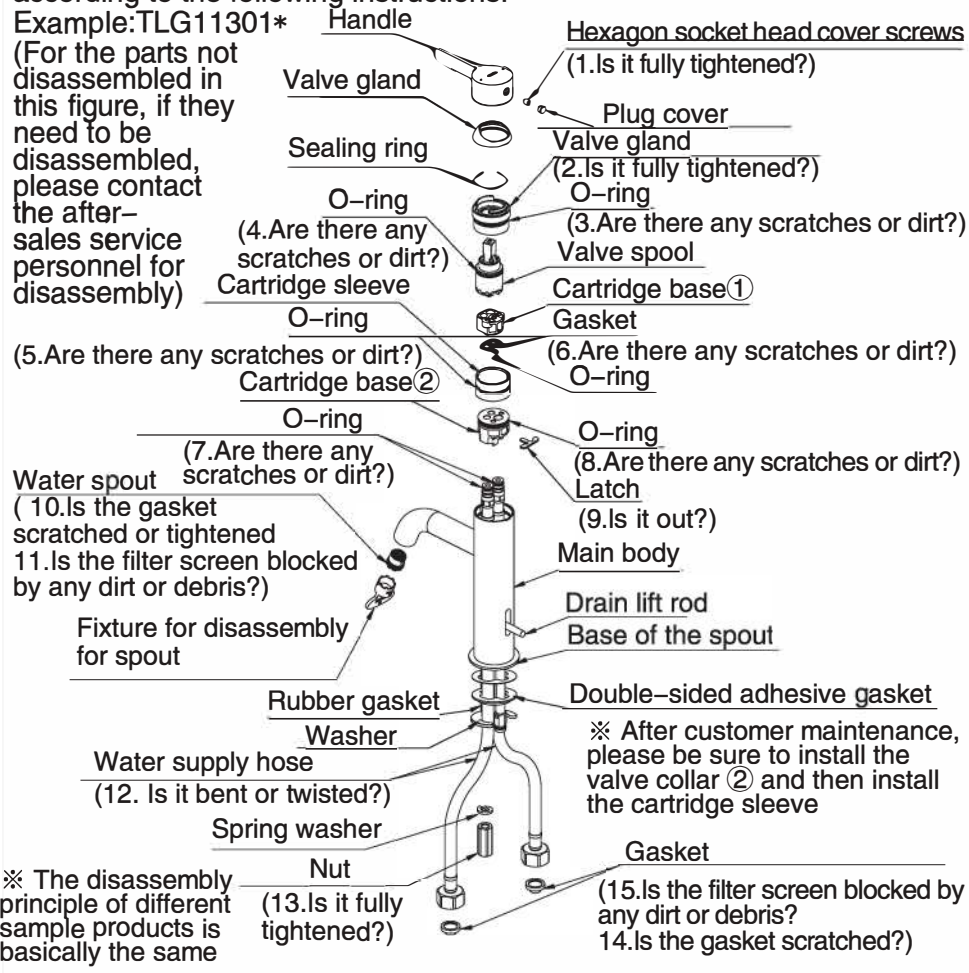
Mục lục	1
Danh mục phụ kiện	2-3
Điều kiện sử dụng và chú ý khi sử dụng.....	4
Chú ý sử dụng và bảo dưỡng.....	5
Hình dạng sản phẩm	6
Tháo gỡ và kiểm tra....	7-8

Disassembly and Inspection

Issues	Inspection item
Small water flow	11、12、15
Water leakage	2、3、4、5、6、7、8、9、10、14
Handle shaking	1、2
Shaking of the body	13

In case that there is malfunction after installation, please disassemble it according to the following instructions.

Example: TLG11301*
(For the parts not disassembled in this figure, if they need to be disassembled, please contact the after-sales service personnel for disassembly)



Danh mục phụ kiện

Danh mục phụ kiện

- Thân chính của vòi1 bộ
- Dụng cụ tháo lắp.....1 cái
- Bộ thoát thải.....1 bộ
- Hướng dẫn lắp đặt1 quyển
- Hướng dẫn sử dụng1 quyển

Danh mục mã áp dụng:

- Series TLG0730*
- Series TLG0830*
- Series TLG0930*
- Series TLG1030*
- Series TLG1130*

Điều kiện sử dụng và chú ý khi sử dụng

Điều kiện sử dụng

1. Áp suất nước lạnh, nước nóng cấp vào:
 Áp suất tối thiểu 0.05 MPa (áp suất động)
 Áp suất tối đa 1.0 MPa (áp suất tĩnh)
 Áp suất khuyến nghị.....0.1~0.5 MPa (áp suất động)
 Áp suất kiểm tra..... 1.6 MPa (áp suất tĩnh)
2. Nhiệt độ nước cấp trong khoảng 4°C ~ 90°C, nhiệt độ sử dụng nước nóng khuyến nghị là 60°C, khi cấp nước nóng không sử dụng hơi nước.
3. Nhiệt độ môi trường sử dụng trên 0°C. Nếu nhiệt độ thấp tới 0°C, vòi nước có thể sẽ bị biến dạng, nứt.
4. Khi không sử dụng trong một khoảng thời gian dài, có thể bên trong và bên ngoài vòi bị gỉ sét dẫn tới không thể sử dụng.
5. Nếu quý khách muốn vứt bỏ sản phẩm, không xử lý sản phẩm như rác thải thông thường mà hãy tuân theo quy định về hệ thống thu hồi độc lập để tiến hành xử lý, tái chế, thu hồi thích hợp.
6. Sản phẩm trong hướng dẫn này có chức năng làm sạch.

Chú ý khi sử dụng

- ⚠ Cảnh báo : Nếu không nhìn thấy ký hiệu này mà thao tác sai có thể gây tổn thương nghiêm trọng cho con người hoặc tử vong.
- ⚠ Chú ý: Nếu không nhìn thấy ký hiệu này mà thao tác sai có thể gây tổn thương nghiêm trọng cho con người hoặc tổn thất tài sản.

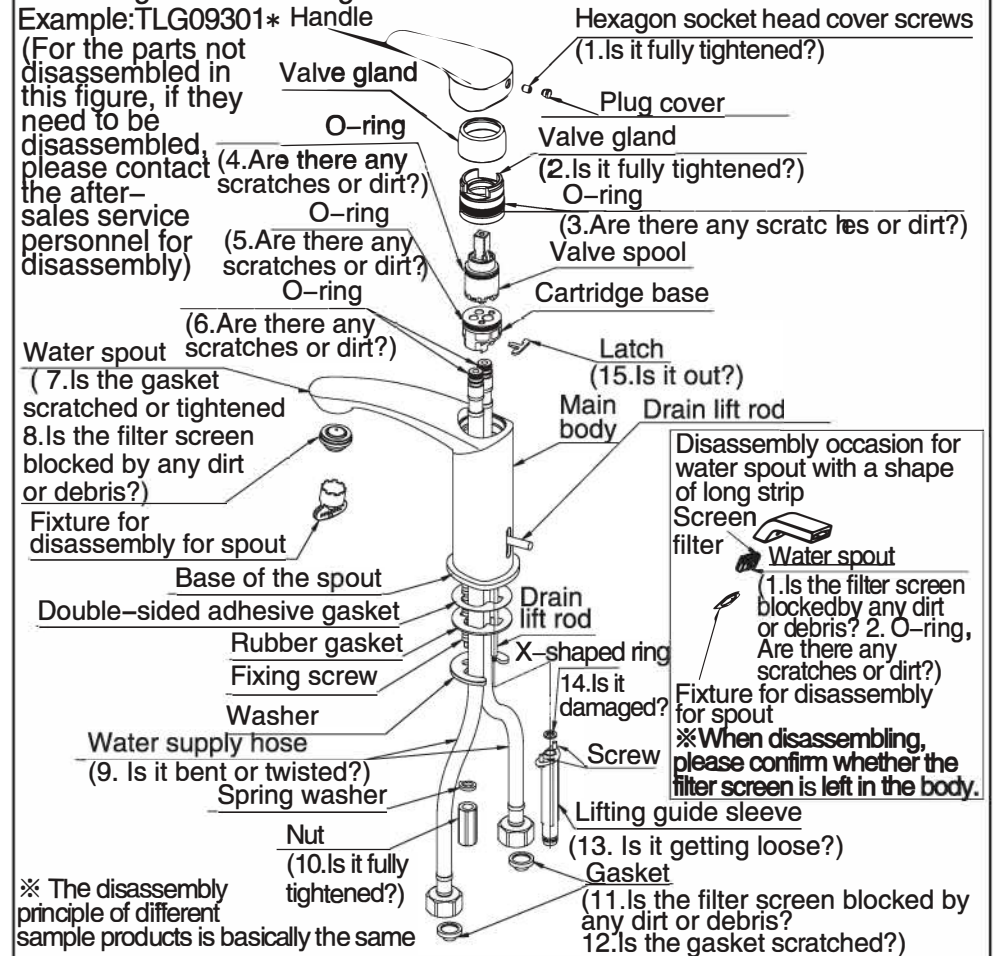
⚠ Cảnh báo

1. Không để cho trẻ em sử dụng sản phẩm hoặc chỉ được sử dụng dưới sự giám sát của người lớn. Người già và người khuyết tật cũng phải được theo kèm bởi người có năng lực hành vi khi sử dụng sản phẩm.
2. Bên cấp nước nóng của vòi có nhiệt độ cao, chú ý không để da tay chạm trực tiếp vào bề mặt kim loại để tránh bị bỏng.
3. Không được lắp ngược đường ống nước nóng, nước lạnh với nhau. Nếu không có thể dẫn đến bị bỏng.
4. Không được sử dụng vòi để cấp hơi nước nóng, nếu không có thể dẫn đến bị bỏng.
5. Nếu không sử dụng bộ lọc đi kèm với vòi sẽ có nguy cơ rò rỉ nước hoặc vỡ do vật lạ xâm nhập vào đường ống.

Disassembly and Inspection

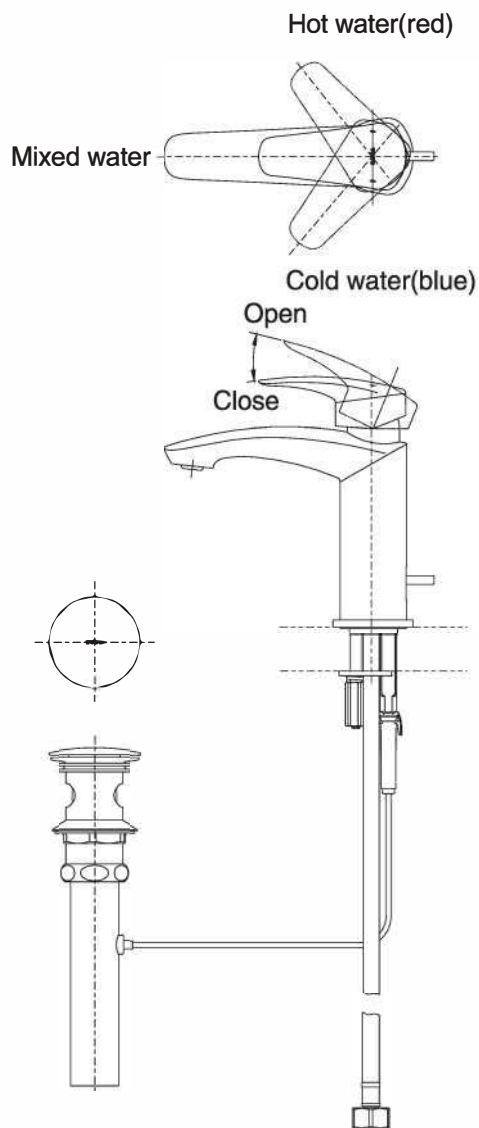
Issues	Inspection item
Small water flow	8、9、11
Water leakage	2、3、4、5、6、7、12、15
Handle shaking	1、2
Shaking of the body	10
Drain lift rod is difficult to operate	13、14

In case that there is malfunction after installation, please disassemble it according to the following instructions.



Product Structure Diagram

Example: TLG09301*



Chú ý sử dụng và bảo dưỡng

⚠ Chú ý sử dụng

1. Lõi van sứ là linh kiện có độ chính xác cao, không được tự ý tháo rời, nếu không có thể dẫn đến hiện tượng rò nước, v.v...
2. Không đập sản phẩm, nếu không có thể gây ra sự cố, rò nước.
3. Phải làm sạch sản phẩm bằng chất tẩy rửa trung tính vì các chất tẩy rửa khác sẽ làm hỏng lớp mạ hoặc làm mất màu bề mặt sản phẩm.
4. Không sử dụng chất tẩy rửa có tính axit hoặc chất tẩy rửa có chứa các hạt thô, như bột làm sạch, bột đánh bóng, bàn chải nylon, vì chúng có thể làm hỏng lớp mạ...
5. Có thể lau bằng một miếng vải mềm, hoặc thỉnh thoảng lau bằng dầu máy hoặc một miếng vải được ngâm parafin, nhưng không để chúng tiếp xúc với các bộ phận nhựa, nếu không có thể bị mất màu hoặc tạo ra gỉ sét.
6. Nếu không sử dụng trong khoảng thời gian dài có thể bên trong và bên ngoài sản phẩm có thể bị gỉ sét dẫn tới không sử dụng được.
7. Do sản phẩm thay đổi không ngừng nên sản phẩm thực tế có thể không giống với hình vẽ, nhưng nguyên lý lắp đặt và sử dụng giống nhau.

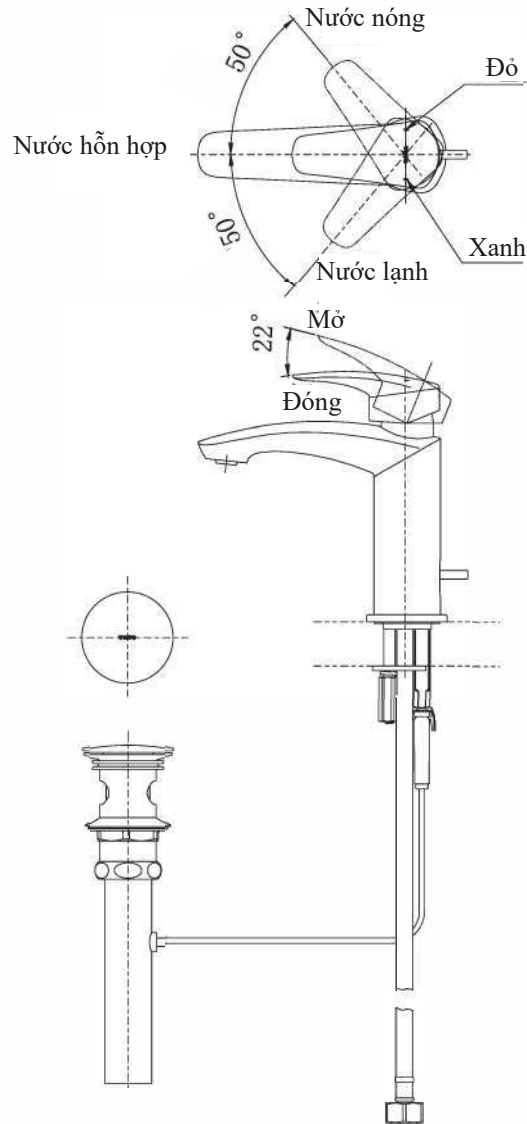
Bảo dưỡng

Để giữ gìn sản phẩm bền đẹp, khách hàng vui lòng bảo dưỡng sản phẩm theo phương pháp sau:

1. Thường xuyên lau bằng khăn mềm và thỉnh thoảng lau bằng khăn thấm nước ướt.
2. Nếu có vết bẩn khó lau, hãy dùng khăn thấm nước tẩy rửa trung tính loãng lau sạch rồi rửa sạch bằng nước.

Hình dạng sản phẩm

Ví dụ: Mã TLG09301*



Attentions and Maintenance for Use

⚠ Attentions

1. Since the ceramic valve spool is a relatively precise component, do not disassemble it without authorization; otherwise it may cause water leakage and other defects.
2. Do not hit this product; otherwise it may cause malfunction or water leakage.
3. It must be cleaned with a neutral detergent as other detergents will damage the coating or discolor the surface.
4. Do not use acidic detergents or detergents containing coarse particles, such as cleaning powder and polishing powder, and nylon brushes, as they may damage the coating, etc.
5. It can be wiped with a soft cloth, or wiped with machine oil or a cloth soaked with paraffin for cars occasionally, but do not let them be in touch with the resin parts; otherwise they may lose luster or generate rust.
6. It is recommended not to use it for a long time; otherwise it may cause the rust and corrosion inside and outside of the spout, resulting in malfunction.
7. As the product model is constantly updated, the actual product may not look the same as it is shown in the diagram, but the basic installation and operation principles are the same.

Maintenance

In order to maintain the decent appearance of the product for a long time, please maintain it according to the following methods.

1. Wipe with a soft cloth often, or wipe with a soft cloth with water occasionally.
2. When there is dirt and it is obvious, please wash it with water thoroughly after wiping it with neutral detergent.

Conditions and Attentions for Use

Use Conditions

1. Pressure for cold water * hot water supplying
Minimum pressure.....0.05 MPa (flow pressure)
Maximum pressure.....1.0 MPa (static pressure)
Recommended pressure.....0.1 ~ 0.5 MPa (flow pressure)
Detection pressure.....1.6 MPa (static pressure)
2. The water supply temperature is between 4°C and 90°C. It is recommended to use hot water temperature of 60°C. Do not use steam when supplying hot water.
3. Ambient temperature of the use above 0°C. If it is lower than 0°C, the spout will have some issues such as deformations, cracking, etc.
4. When it is not used for a long time, it may cause the inside and outside of the spout to rust and corrode, leading to malfunction.
5. If you need to dispose of this product, do not dispose of it as general household waste. Please follow the regulations to properly dispose, recover and recycle it through an independent recycling system.
6. The products stated in the Manual have a cleaning function.

Attentions for use

- ⚠ Warning: Indicates that if you overlook this sign, causing misoperation, it may result in serious injury or death.
- ⚠ Attention: Indicates that if you overlook this sign, causing misoperation, it may cause personal injury or property damage.

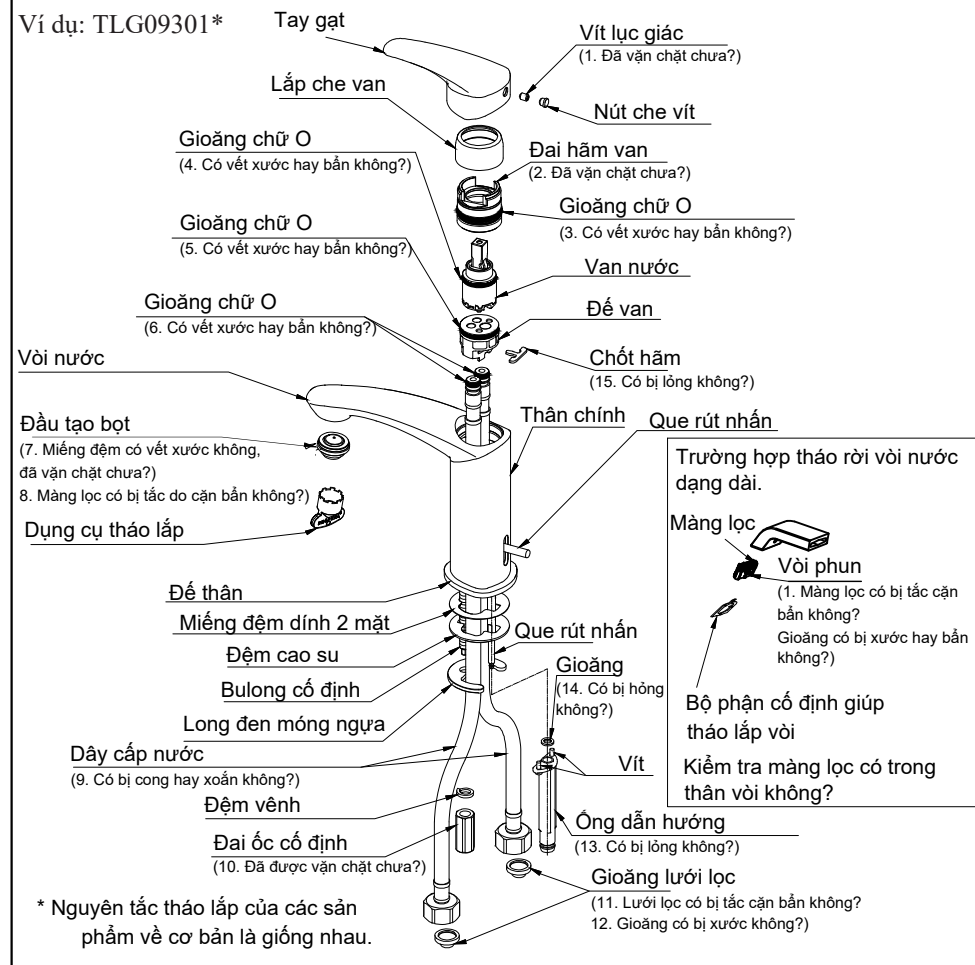
⚠ Warning

1. Children are prohibited from using it or need to be supervised by adults when using it, and special groups such as the elderly and the disabled should be accompanied by people with physical capacity when using it.
2. As one side of the spout to supply hot water is in a high-temperature state, do not let the skin be directly in contact with the surface of the hardware fitting; otherwise it may cause burn injuries.
3. Do not assemble cold * hot water tubing incorrectly; otherwise it may cause burn injuries.
4. Do not use steam when supplying hot water; otherwise it may cause burn injuries.
5. If the customer does not use the water inlet filter provided, there will be a risk of leakage or damage of the cartridge due to dirt or debris.

Tháo gỡ và kiểm tra

Hiện tượng	Hạng mục kiểm tra
Lượng nước nhỏ	8, 9, 11
Rò rỉ nước	2, 3, 4, 5, 6, 7, 12, 15
Tay cầm lung lay	1, 2
Thân vòi lung lay	10
Que rút nhấn khó thao tác	13, 14

Trường hợp có bất kỳ sự cố nào phát sinh sau khi lắp đặt sản phẩm, hãy tháo và kiểm tra theo các chỉ dẫn sau. (Nếu các bộ phận không tháo rời được như trong hình này cần phải tháo rời, vui lòng liên hệ với nhân viên dịch vụ sau bán hàng để tháo gỡ).

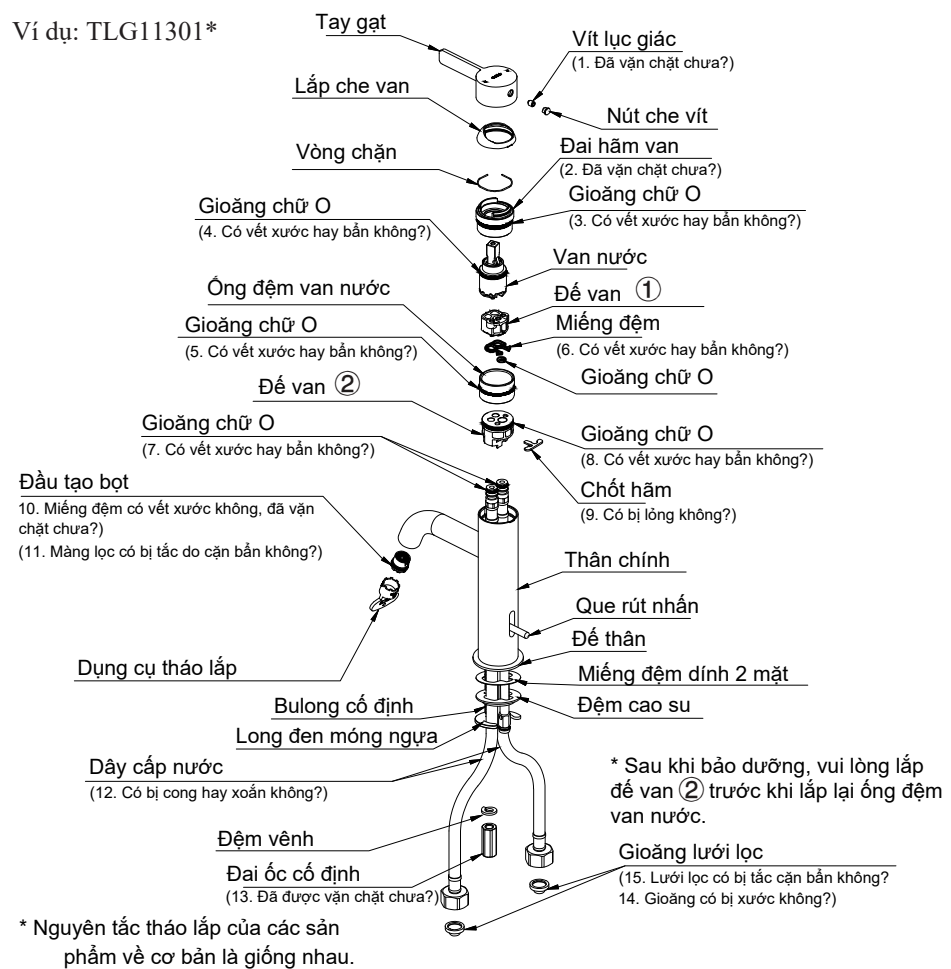


Tháo gỡ và kiểm tra

Hiện tượng	Hạng mục kiểm tra
Lượng nước nhỏ	11, 12, 15
Rò rỉ nước	2, 3, 4, 5, 6, 7, 9, 10, 14
Tay cầm lung lay	1, 2
Thân vòi lung lay	13

Trường hợp có bất kỳ sự cố nào phát sinh sau khi lắp đặt sản phẩm, hãy tháo và kiểm tra theo các chi dẫn sau. (Nếu các bộ phận không tháo rời được như trong hình này cần phải tháo rời, vui lòng liên hệ với nhân viên dịch vụ sau bán hàng để tháo gỡ).

Ví dụ: TLG11301*



Specification

Specification

- Main Body of the Spout 1 set
- Fixture for Disassembly for Spout ...1 piece
- Drain Assembly1 set
- Installation Manual1 booklet
- User Manual 1 booklet

Products using this specification include:

- Series TLG0730*
- Series TLG0830*
- Series TLG0930*
- Series TLG1030*
- Series TLG1130*

Table of Contents

Table of Contents	
Table of Contents	1
Specification	2、 3
Conditions and Attentions for Use	4
Attentions and Maintenance for Use	5
Product Structure Diagram	6
Disassembly and Inspection	7、 8

USER MANUAL

Before using the product, please read the User Manual carefully and keep it for future reference.

LAVATORY FAUCET

Series TLG0730*

Series TLG1030*

Series TLG0830*

Series TLG1130*

Series TLG0930*

TOTO

TOTO



0IMI197103/02