

# HƯỚNG DẪN LẮP ĐẶT

Trước khi lắp đặt sản phẩm, hãy đọc kỹ hướng dẫn lắp đặt này và giữ lại để sử dụng những lần sau.

## VÒI CHẬU

TLG07307\*, TLG07308\*, TLG08307\*, TLG08308\*,  
TLG09307\*, TLG09308\*, TLG10307\*, TLG10308\*,  
TLG11307\*, TLG11308\*

# TOTO

# TOTO



OG501Y(A)  
2020.09

# Mục lục

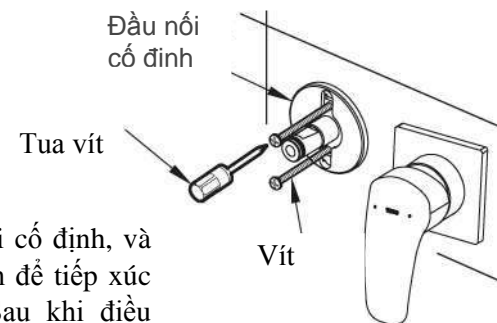
## Mục lục

Mục lục.....	1
Danh mục phụ kiện.....	2-3
Điều kiện lắp đặt và lưu ý khi lắp đặt.....	4
Lưu ý khi lắp đặt và Bảo dưỡng.....	5
Bản vẽ lắp đặt hoàn thiện .....	6-8
Lắp đặt sản phẩm và Chứng nhận đạt tiêu chuẩn.....	9-18

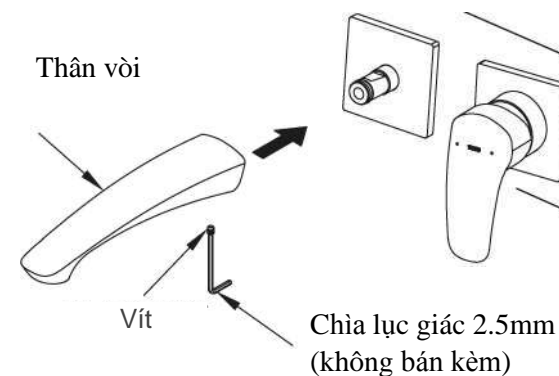
# Lắp đặt sản phẩm

## 3. Lắp đặt vòi nước:

a. Đặt đầu nối cố định vào trong thân vòi chậu và siết chặt vào tường bằng 2 ốc vít.



b. Đưa nắp trang trí qua đầu nối cố định, và nối thân vòi với đầu nối cố định để tiếp xúc hoàn toàn với nắp trang trí. Sau khi điều chỉnh vị trí của nắp trang trí và thân vòi, siết chặt thân vòi bằng các ốc vít.



# Chứng nhận đạt tiêu chuẩn

Sản phẩm này đạt tiêu chuẩn  
Tiêu chuẩn đánh giá: GB18145-2014, GB25501-2019

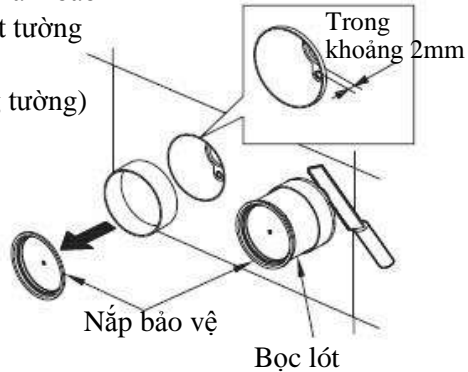
## Lắp đặt sản phẩm

### II. Lắp đặt vòi và tay gạt

1. Cắt tấm bảo vệ bằng dao răng cưa. Đảm bảo rằng cạnh lồi của tấm bảo vệ và bề mặt tường nằm trong khoảng 2mm.  
(Cạnh này không được chìm bên trong tường)

#### Lưu ý

- Khi cắt tấm bảo vệ, phải đảm bảo không cắt vào trọng sản phẩm để tránh làm trầy xước nắp van bên trong.



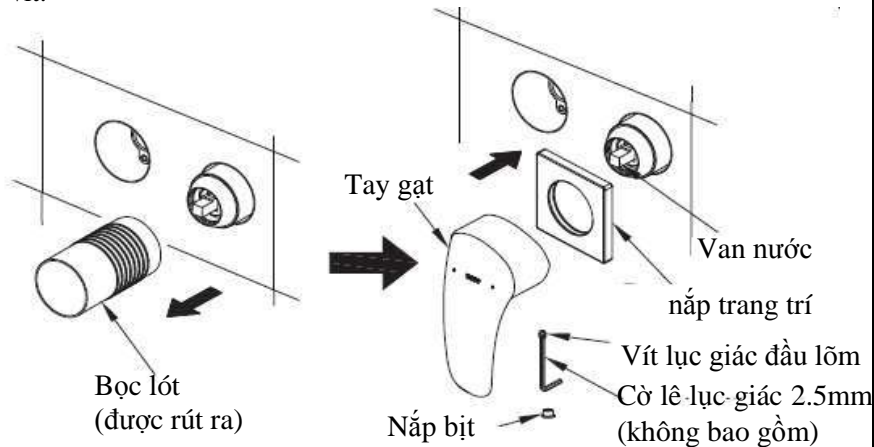
### 2. Lắp đặt tay gạt:

a. Rút bọc lót ra (Chú ý: Bọc lót sẽ không thực hiện chức năng sau khi lắp đặt).

b. Đặt nắp trang trí lên van nước và giữ nó gắn với tường.

(Chú ý: Để dễ lắp đặt, có thể bôi trơn gioăng chữ O trên nắp trang trí một lượng nhỏ nước xà phòng.)

c. Lắp tay cầm trên van nước, cố định nó bằng đinh ốc vít và lắp nắp bịt vào vị trí của lỗ vít.



## Danh mục phụ kiện

### Danh mục phụ kiện

Van âm tường .....	1 bộ
Thân vòi chậu.....	1 bộ
Tay gạt .....	1 bộ
Đầu nối cố định .....	1 bộ
Nắp trang trí (lỗ to) .....	1 chiếc
Nắp trang trí (lỗ nhỏ) .....	1 chiếc
( Phụ kiện này không có sẵn cho TLG08307B và TLG08308B )	
Vít .....	2 chiếc
Giá đỡ vòi .....	1 chiếc
Miếng chống thấm nước .....	2 chiếc
Hướng dẫn lắp đặt.....	1 bản
Hướng dẫn sử dụng.....	1 bản

## Danh mục phụ kiện

Các sản phẩm dùng trong tài liệu này :

TLG07307\* Vòi chậu gắn tường (Ngắn) “GE”

TLG07308\* Vòi chậu gắn tường (Dài) “GE”

TLG08307\* Vòi chậu gắn tường (Ngắn) “GC”

TLG08308\* Vòi chậu gắn tường (Dài) “GC”

TLG09307\* Vòi chậu gắn tường (Ngắn) “GM”

TLG09308\* Vòi chậu gắn tường (Dài) “GM”

TLG10307\* Vòi chậu gắn tường (Ngắn) “GB”

TLG10308\* Vòi chậu gắn tường (Dài) “GB”

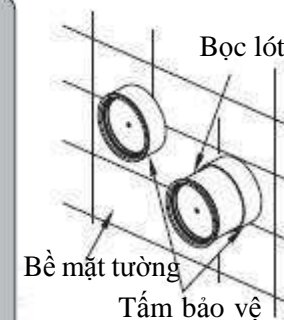
TLG11307\* Vòi chậu gắn tường (Ngắn) “GF”

TLG11308\* Vòi chậu gắn tường (Dài) “GF”

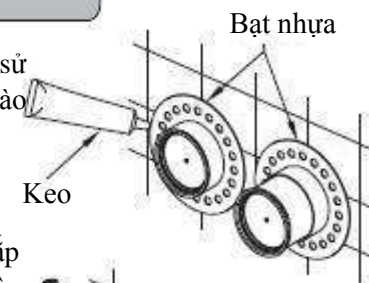
## Lắp đặt sản phẩm

### Lưu ý

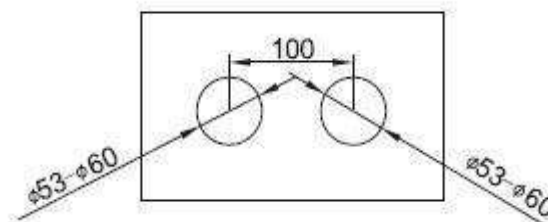
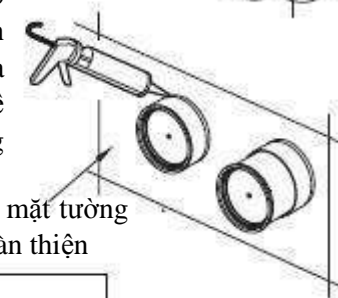
- Không tháo bỏ các tấm bảo vệ khi lắp thân vòi chậu.
- Trong quá trình lắp đặt, cần chú ý đến độ sâu ghép tường của thân vòi chậu; Hãy đảm bảo rằng bề mặt tường hoàn thiện được đặt giữa các điểm đánh dấu min-max trên các tấm bảo vệ
- Sau khi nối ống dẫn nước với thân vòi chậu và xác nhận các khớp nối đã kín nước, hãy trám đầy xi măng.



2. Đưa bạt nhựa qua tấm bảo vệ và sử dụng keo dán phòng tắm để dán nó vào tường.



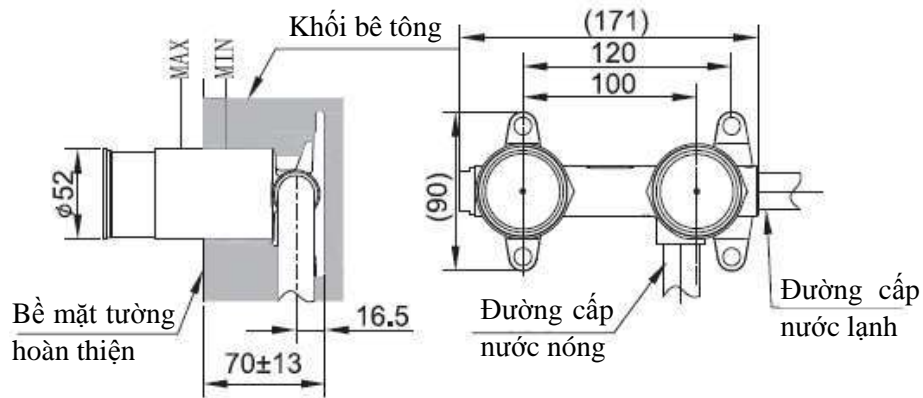
3. Sau khi keo khô hoàn toàn, hãy lắp gạch. (Kích thước lỗ hở gạch được thể hiện trong hình bên dưới) silicon caulk được tra đều vào khoảng cách giữa tấm bảo vệ thạch cao và gạch, và bề mặt cao su không thể nhô ra từ bề mặt tường.



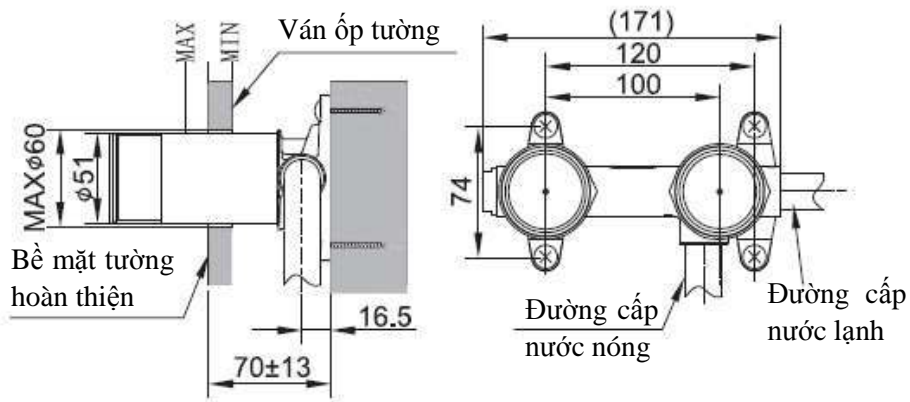
Kích thước khe hở gạch (Đơn vị: mm)

## Lắp đặt sản phẩm

Được gắn vào khối bê tông



Như trong hình, sản phẩm được lắp trên tường bằng cách trám xi măng.



Bắt sản phẩm vào tường bằng ốc vít như được thể hiện trong hình.

\* Vui lòng chuẩn bị các ốc vít phù hợp (Vít 4-Ø10) nếu cần.

## Điều kiện lắp đặt và lưu ý khi lắp đặt

### Điều kiện lắp đặt

1. Áp suất cấp nước nóng-lạnh

Áp suất tối thiểu.....0.05 MPa (áp suất động)

Áp suất tối đa.....1.0 MPa (áp suất tĩnh)

Áp suất khuyến nghị.....0.1~0.5 MPa (áp suất động)

Áp suất thử nghiệm.....1.6 MPa (áp suất tĩnh)

2. Nhiệt độ cấp nước trong khoảng từ 4°C~90°C. Nhiệt độ cấp nước nóng khuyến nghị ở mức 60°C. Không sử dụng vòi nước để cấp hơi nước nóng

3. Nhiệt độ môi trường sử dụng trên 0°C. Nếu nhiệt độ thấp hơn 0°C, vòi sẽ gặp một số vấn đề như biến dạng, nứt, v.v.

4. Khi không sử dụng trong một thời gian dài, bên trong và bên ngoài vòi có thể bị rỉ sét và ăn mòn, dẫn đến hỏng hóc.

5. Khi muốn vứt bỏ sản phẩm, không được xử lý như rác sinh hoạt thông thường. vui lòng thực hiện theo các quy định liên quan để sản phẩm được xử lý, phục chế và thu gom bởi hệ thống tái chế độc lập

6. Sản phẩm trong cuộn hướng dẫn có chức năng vệ sinh

### Lưu ý khi lắp đặt

⚠ Cảnh báo: có nghĩa rằng nếu phớt lò nội dung đã được trình bày trong cột này mà lắp đặt nhầm thì có thể dẫn đến tử vong hoặc bị thương nặng về người.

⚠ Chú ý: có nghĩa rằng nếu phớt lò nội dung đã được trình bày trong cột này mà lắp đặt nhầm thì có thể dẫn đến bị thương hoặc phát sinh thiệt hại về tài sản.

### ⚠ Cảnh báo

1. Bên cấp nước nóng của vòi sen có nhiệt độ cao, chú ý không để da tay chạm trực tiếp vào bề mặt kim loại để tránh bị bỏng.
2. Không được lắp ngược đường ống cấp nước nóng, nước lạnh, nếu không có thể dẫn đến bị bỏng.
3. Không được sử dụng sen vòi để cấp hơi nước nóng, nếu không có thể dẫn đến bị bỏng

## Lưu ý khi lắp đặt và bảo dưỡng

### ⚠ Lưu ý

1. Lỗi van sứ là linh kiện có độ chính xác cao, không được tự ý tháo rời, nếu không có thể dẫn đến hiện tượng rò nước, v.v...
2. Không được làm sản phẩm bị va đập, nếu không có thể dẫn đến hỏng hóc và rò nước.
3. Do mẫu mã sản phẩm không ngừng được cải tiến, bởi vậy sản phẩm thực tế sẽ có những khác biệt so với hình vẽ. Tuy nhiên, nguyên lý lắp đặt về cơ bản là như nhau.
4. Do sản phẩm được kiểm tra cấp nước trước khi rời nhà máy, nên có thể bên trong vòi vẫn còn nước sót lại, và đây không phải là vấn đề sản phẩm.

### Bảo dưỡng

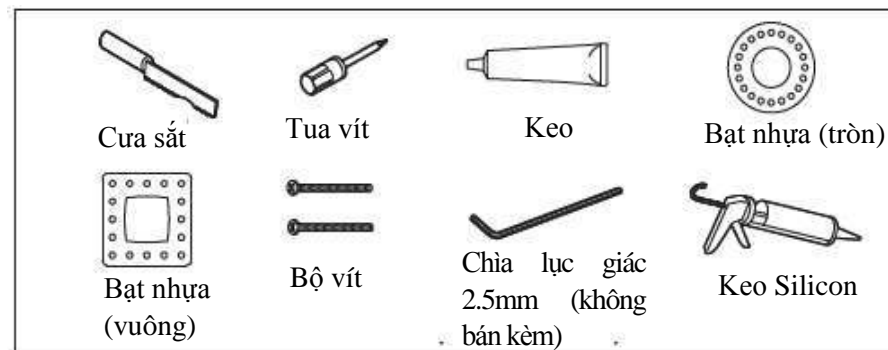
Để giữ gìn sản phẩm bền đẹp, khách hàng vui lòng bảo dưỡng sản phẩm theo phương pháp sau:

1. Thường xuyên lau bằng khăn mềm và thỉnh thoảng lau bằng khăn thấm nước ướt.
2. Nếu có vết bẩn khó lau, hãy dùng khăn thấm nước tẩy rửa trung tính loãng lau sạch rồi rửa sạch bằng nước.

## Lắp đặt sản phẩm

Áp dụng cho TLG09307\*, TLG09308\*, TLG10307\*, TLG10308\*, TLG11307\*, TLG11308\*

Các dụng cụ cần chuẩn bị trước khi lắp đặt



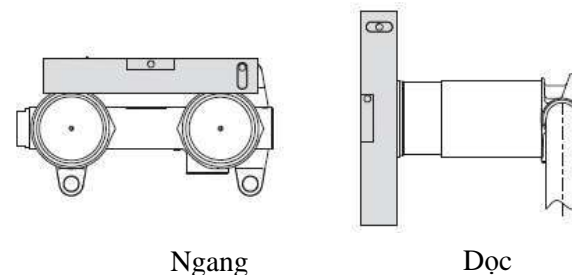
Xác nhận trước khi lắp đặt

- Xác nhận xem các đường ống cấp nước đã được tắt chưa và ống dẫn nước đã được rửa sạch trước khi lắp đặt chưa.
- Vui lòng đọc kỹ hướng dẫn sử dụng và lắp đặt sản phẩm theo các vị trí lắp đặt chính trong hướng dẫn.

I. Lắp đặt thân vòi chậu

1. Hãy nối thân vòi chậu với ống tương ứng trước, sau đó mới tạo các rãnh trên tường theo kích thước được thể hiện trong hình, nếu không sẽ gặp vấn đề khi lắp vòi.

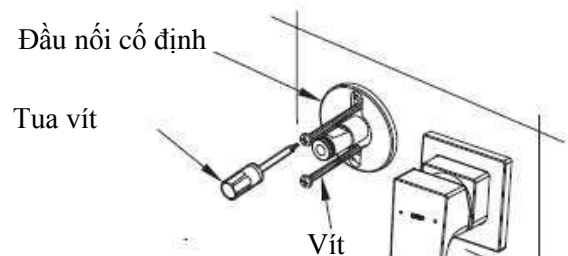
\* Chú ý quan trọng: Vui lòng sử dụng đồng hồ đo phẳng (Level) để điều chỉnh thân vòi chậu khi lắp đặt, sao cho ngang và dọc là trạng thái tốt nhất.



## Lắp đặt sản phẩm

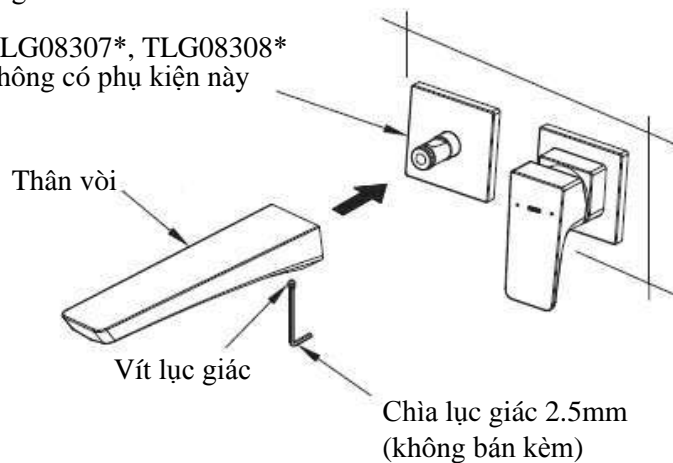
### 3. Lắp đặt vòi nước:

a. Đặt đầu nối cố định vào trong thân vòi chậu và siết chặt vào tường bằng 2 ốc vít



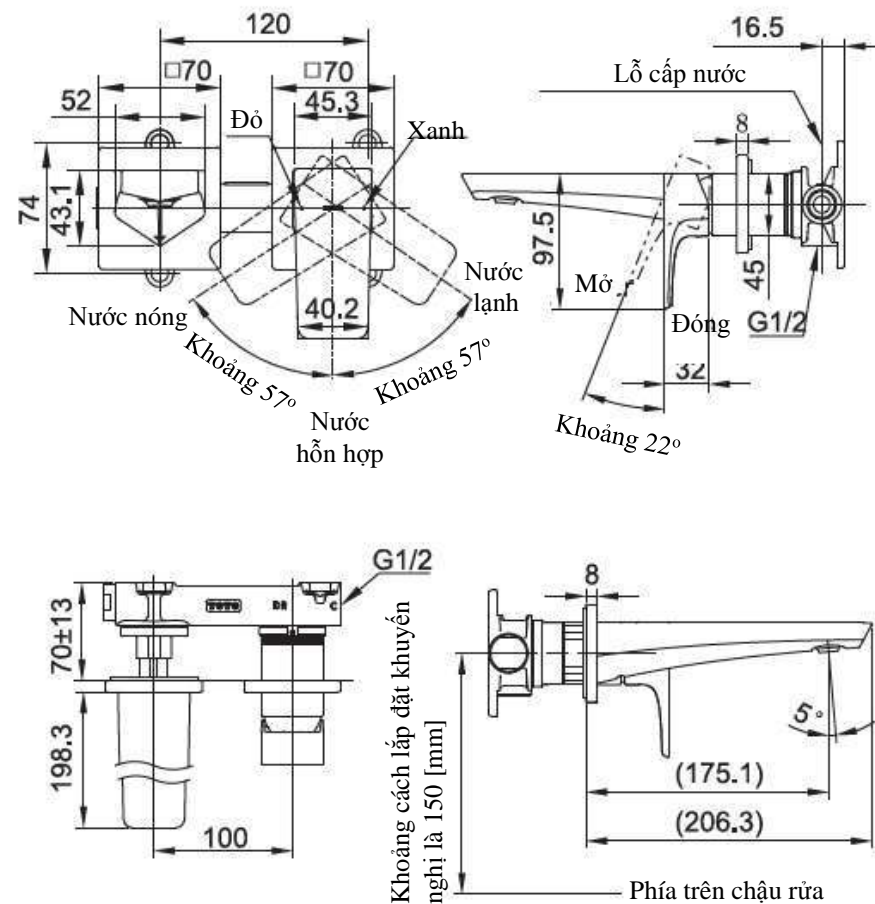
b. Đưa nắp trang trí qua đầu nối cố định, và nối thân vòi với đầu nối cố định để tiếp xúc hoàn toàn với nắp trang trí. Sau khi điều chỉnh vị trí của nắp trang trí và thân vòi, siết chặt thân vòi bằng các ốc vít.

TLG08307\*, TLG08308\* không có phụ kiện này



## Bản vẽ lắp đặt hoàn thiện

### TLG07307\* “GE” Vòi chậu gắn tường (Ngăn)

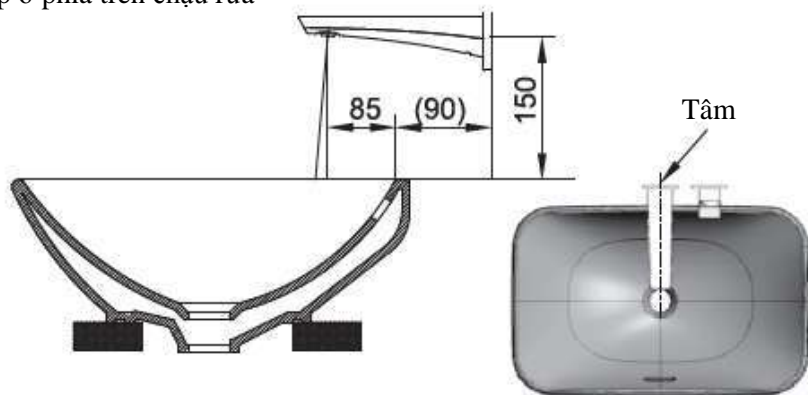


Chú ý: Đơn vị đo kích thước trong hình là mm  
Kích thước trong ( ) là kích thước tham khảo.

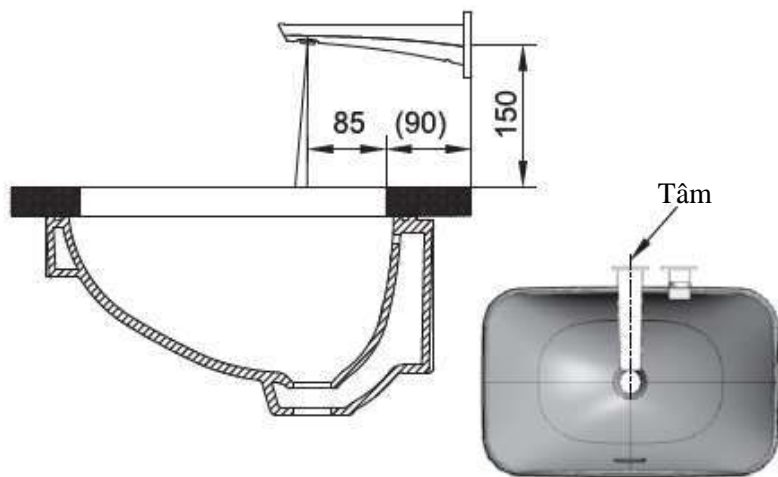
# Bản vẽ lắp đặt hoàn thiện

Bản vẽ lắp đặt hoàn thiện cho vòi chậu loại ngắn

Lắp ở phía trên chậu rửa



Lắp ở phía dưới chậu rửa



Chú ý: Đơn vị đo kích thước trong hình là mm  
Kích thước trong ( ) là kích thước tham khảo

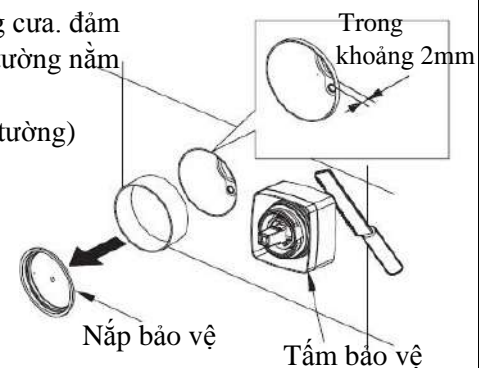
# Lắp đặt sản phẩm

## II. Lắp đặt vòi và tay gạt

1. Sau khi cắt tấm bảo vệ bằng dao răng cưa, đảm bảo cạnh lồi của tấm bảo vệ và bề mặt tường nằm trong khoảng 2mm.  
(Cạnh này không được chìm bên trong tường)

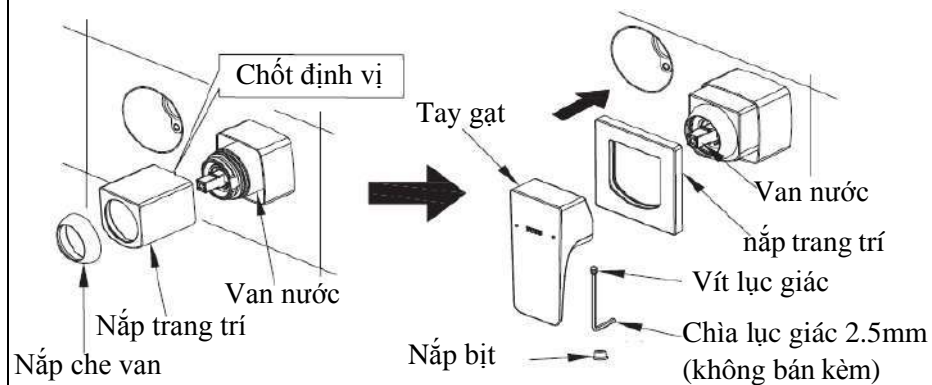
**Lưu ý**

- Khi cắt tấm bảo vệ, phải đảm bảo không cắt vào trọng sản phẩm để tránh làm trầy xước nắp van bên trong.



## 2. Lắp đặt tay gạt:

- Lắp nắp trang trí lên nắp che van. Gài chốt định vị vào bên trong thân vòi chậu. Lắp nắp trang trí và nắp che van thật kỹ, sau đó siết chặt vòng đệm van trên nắp che van. (Chú ý: Để dễ lắp đặt, có thể bôi trơn gioăng chữ O trên nắp che van bằng một lượng nhỏ nước xà phòng.)
- Đặt nắp trang trí lên van nước và giữ nó gần với tường. (Chú ý: Để dễ lắp đặt, có thể bôi trơn gioăng chữ O trên nắp van nước bằng một lượng nhỏ nước xà phòng.)
- Lắp tay gạt trên van nước, cố định nó bằng đinh ốc vít và lắp nắp bịt vào vị trí của lỗ vít.

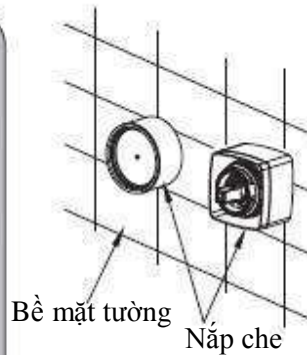




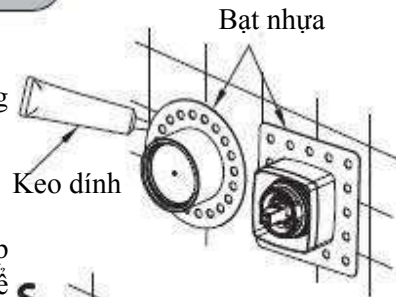
# Lắp đặt sản phẩm

## Lưu ý

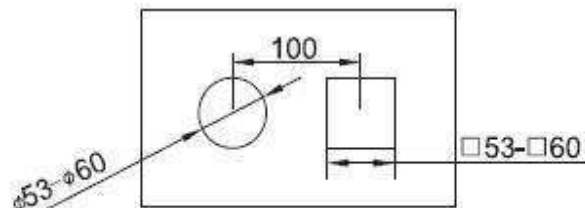
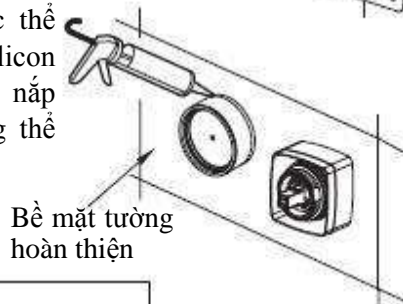
- Không loại bỏ các tấm bảo vệ thạch cao khi lắp thân vòi chậu
- Trong quá trình lắp đặt, cần chú ý đến độ sâu lắp tường của thân vòi chậu  
Hãy đảm bảo rằng bề mặt tường hoàn thiện được đặt giữa các điểm đánh dấu min-max trên các tấm bảo vệ thạch cao.
- Sau khi nối ống dẫn nước với thân chính và xác nhận các khớp nối đã kín khí, hãy trám đầy xi măng.



2. Đưa bệ nhựa qua nắp che và sử dụng keo dán phòng tắm để dán nó vào tường



3. Sau khi keo khô hoàn toàn, hãy lắp gạch. (Kích thước lỗ hở gạch được thể hiện trong hình bên dưới) keo silicon được tra đều vào khoảng cách giữa nắp che và gạch. bề mặt keo dán không thể nhô ra từ bề mặt tường.

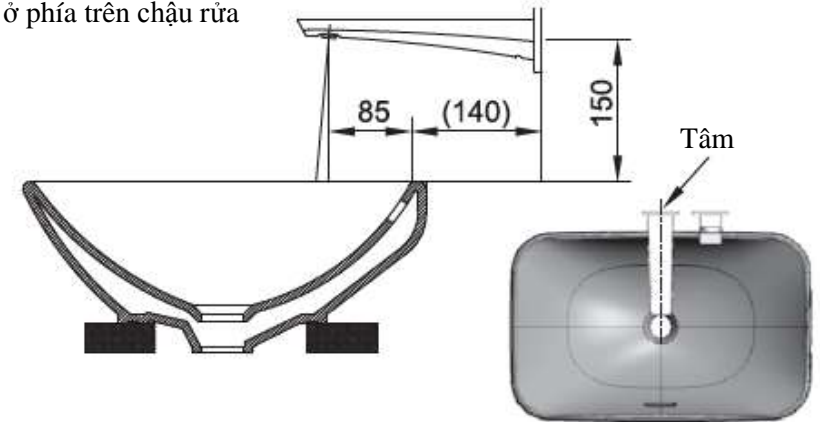


Kích thước lỗ hở gạch (Đơn vị: mm)

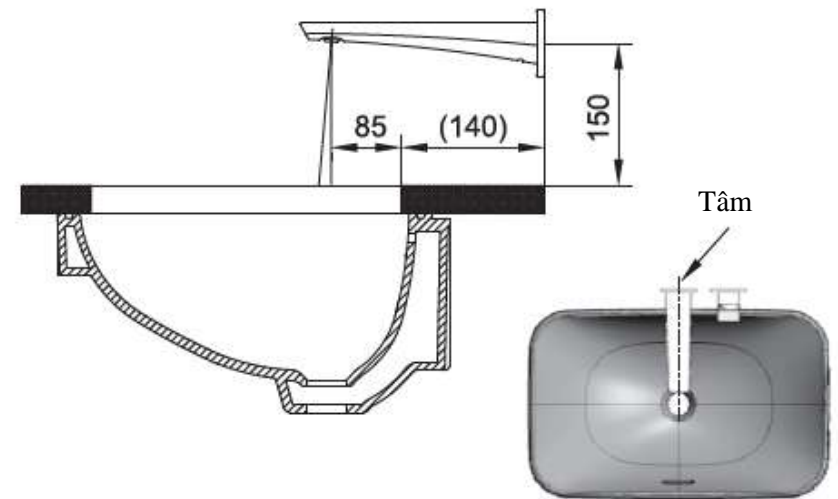
# Bản vẽ lắp đặt hoàn thiện

Bản vẽ lắp đặt hoàn thiện cho vòi chậu loại dài

Lắp ở phía trên chậu rửa



Lắp ở phía dưới chậu rửa



Chú ý: Đơn vị đo kích thước trong hình là mm  
Kích thước trong ( ) là kích thước tham khảo

# Lắp đặt sản phẩm

Áp dụng cho TLG07307\*, TLG07308\*, TLG08307\*, TLG08308\*

Các dụng cụ cần chuẩn bị trước khi lắp đặt



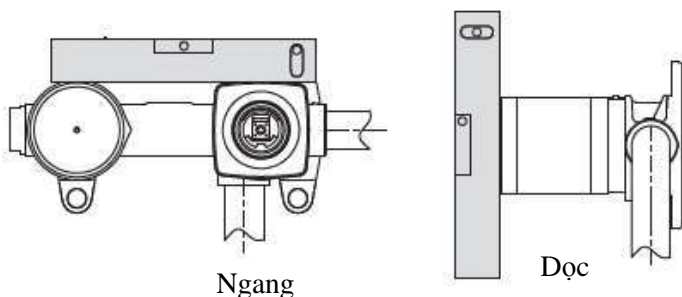
Xác nhận trước khi lắp đặt

- Xác nhận xem các đường ống cấp nước đã được tắt chưa và ống dẫn nước đã được rửa sạch trước khi lắp đặt chưa.
- Vui lòng đọc kỹ hướng dẫn sử dụng và lắp đặt sản phẩm theo các điểm lắp đặt chính trong hướng dẫn.

## I. Lắp đặt thân vòi chậu

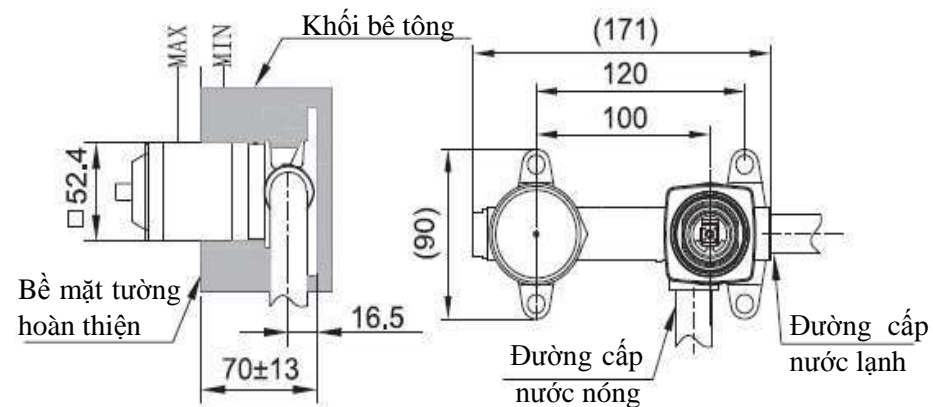
1. Hãy nối thân vòi chậu với ống tương ứng trước, sau đó mới tạo các rãnh trên tường theo kích thước được thể hiện trong hình, nếu không sẽ gặp vấn đề khi lắp vòi.

\* Chú ý quan trọng: Vui lòng sử dụng đồng hồ đo phẳng ( Level ) để điều chỉnh thân vòi chậu khi lắp đặt, sao cho ngang và dọc là trạng thái tốt nhất.

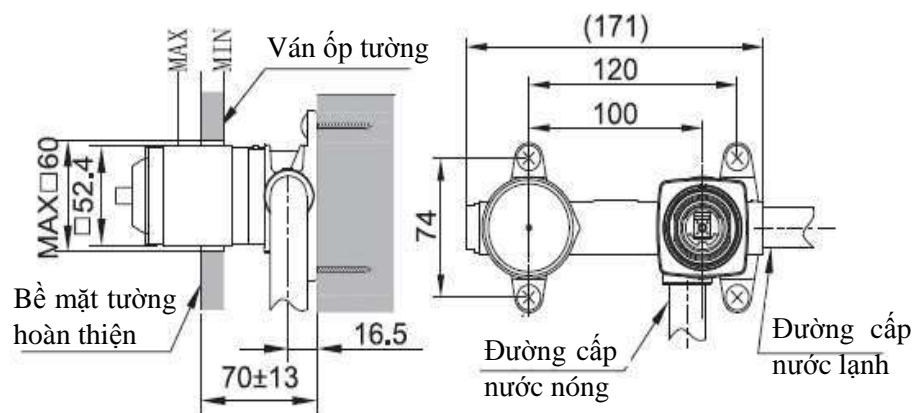


# Lắp đặt sản phẩm

Gắn vào khối bê tông



Như trong hình, sản phẩm được lắp trên tường bằng cách trám xi măng.



Bắt sản phẩm vào tường bằng đinh vít như được thể hiện trong hình.

\* Vui lòng chuẩn bị các đinh vít phù hợp (đinh vít 4-Ø10) nếu cần.