

HƯỚNG DẪN SỬ DỤNG

Vòi chậu gạt gù nóng lạnh

Series TLS0130*

Series TLS0230*

TOTO

TOTO

After installing, the instructions must be handed to customer for preservation

0IMI143303/02

Mục lục

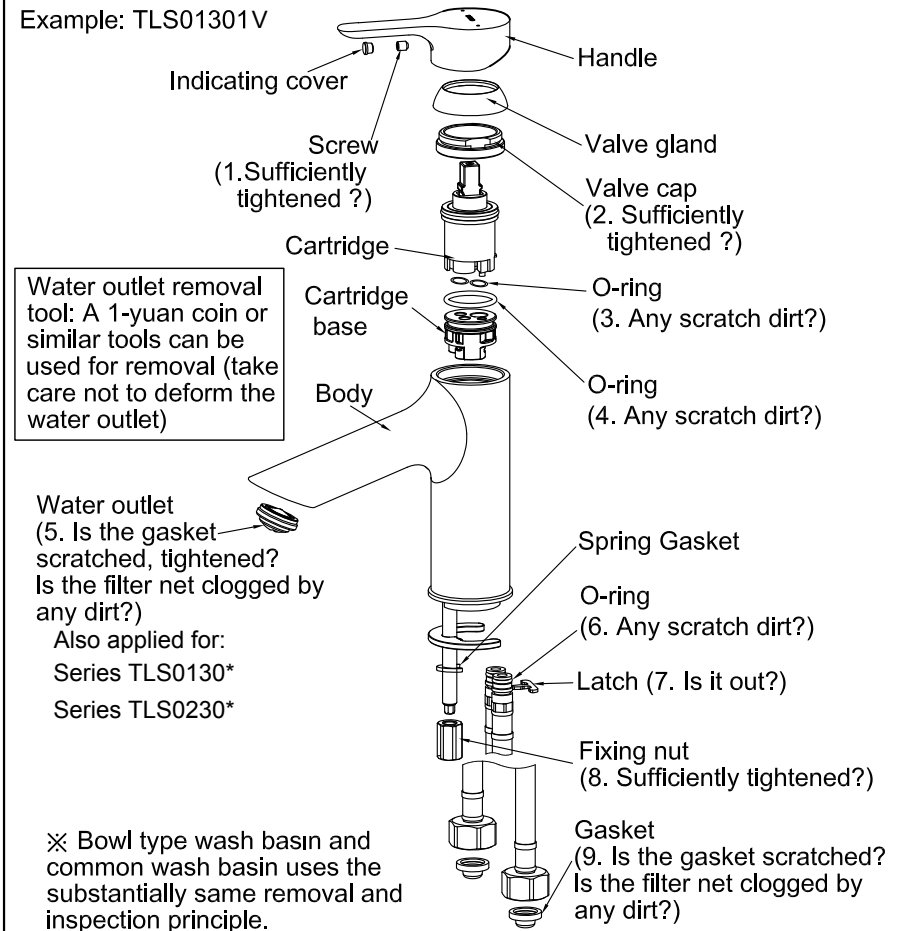
| | |
|---|-----|
| Mục lục..... | 1 |
| Danh mục phụ kiện | 2 |
| Điều kiện vận hành và chú ý khi sử dụng | 3-4 |
| Chú ý khi sử dụng và bảo dưỡng | 4 |
| Bản vẽ sản phẩm..... | 5 |
| Tháo dỡ và kiểm tra..... | 6 |

Disassembly and inspection

| Problem | Check point |
|-------------------------|---------------|
| The water flow is small | 5,9 |
| Handle swinging | 1,2 |
| Water leakage | 2,3,4,5,6,7,9 |
| Body swinging | 8 |

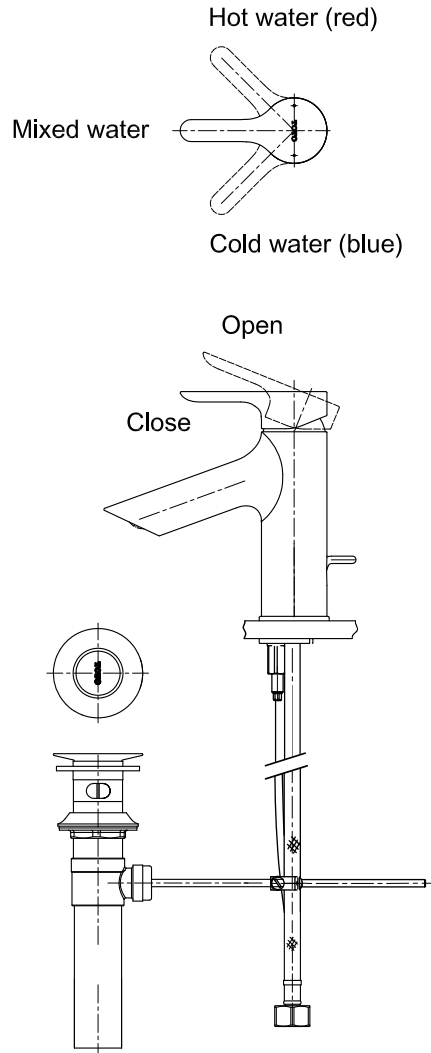
In case of any failure after installation, please remove according to the following main points.

Example: TLS01301V



Product schematic

Ex: TLS01301V



Danh mục phụ kiện

Thân chính vòi chậu. 1 bộ
Bộ thoát thải. 1 bộ
Hướng dẫn lắp đặt. 1 bản
Hướng dẫn sử dụng. 1 bản
Các sản phẩm dùng trong tài liệu này:
Vòi chậu gạt gù nóng lạnh

Series TLS0130*



Series TLS0230*

Điều kiện vận hành và chú ý khi sử dụng

Điều kiện vận hành

1. Áp suất cấp nước nóng-lạnh
 - Áp suất tối thiểu0.05 MPa (áp suất động)
 - Áp suất tối đa1.0 MPa (áp suất tĩnh)
 - Áp suất khuyến nghị0.1 ~ 0.5 MPa (áp suất động)
 - Áp suất thử nghiệm1.6 MPa (áp suất tĩnh)
2. Nhiệt độ cấp nước trong khoảng từ 4~90°C, nhiệt độ cấp nước nóng khuyến nghị ở mức 60°C, không được sử dụng vòi nước để cấp hơi nước nóng.
3. Nhiệt độ của môi trường sử dụng trên 0°C, nếu nhiệt độ thấp hơn 0°C, vòi nước sẽ bị biến dạng hoặc nứt hỏng.
4. Nếu không được sử dụng trong thời gian dài, sản phẩm sẽ bị han gỉ bên trong và bên ngoài dẫn đến không thể sử dụng được.
5. Khi muốn vứt bỏ sản phẩm, không được xử lý như rác sinh hoạt thông thường. Vui lòng thực hiện theo các quy định liên quan để sản phẩm được xử lý, phục chế và thu gom bởi hệ thống tái chế độc lập.
6. Sản phẩm trong cuốn hướng dẫn có chức năng vệ sinh.

Chú ý khi sử dụng

-  Cảnh báo: có nghĩa rằng nếu phớt lờ nội dung đã được trình bày trong cột này mà lắp đặt nhầm thì có thể dẫn đến tử vong hoặc bị thương nặng về người.
-  Chú ý: có nghĩa rằng nếu phớt lờ nội dung đã được trình bày trong cột này mà lắp đặt nhầm thì có thể dẫn đến bị thương hoặc phát sinh thiệt hại về tài sản.

Cảnh báo

1. Không để cho trẻ em sử dụng sản phẩm hoặc chỉ được sử dụng dưới sự giám sát của người lớn. Người già và người khuyết tật cũng phải được theo kèm bởi người có năng lực hành vi khi sử dụng sản phẩm
2. Bên cấp nước nóng của vòi có nhiệt độ cao, chú ý không để da tay chạm trực tiếp vào bề mặt kim loại để tránh bị bỏng.
3. Không được lắp ngược đường ống nước nóng, nước lạnh với nhau. Nếu không có thể dẫn đến bị bỏng.
4. Không được sử dụng vòi để cấp hơi nước nóng, nếu không có thể dẫn đến bị bỏng.

Chú ý

1. Lỗi van sứ là linh kiện có độ chính xác cao, không được tự ý tháo rời, nếu không có thể dẫn đến hiện tượng rò nước, v.v...

Attentions in using and maintenance

Attention

2. Do not impact the product, otherwise, damage, leakage may occur.
3. Use neutral detergent only for cleaning the product. Other detergents than a neutral one may damage the plating coat or make the surface discolor.
4. Do not use any such detergent containing acid, abstergent, polishing powder, etc... or containing thick particles and nylon brush. Otherwise, the plating coat may be damaged, etc...
5. Use a soft cloth to wipe the product, sometimes wipe by a cloth soaked in machine oil or vehicle wax. However, please do not let it contact with resin components. Otherwise, they may lose the gloss and become rusty
6. If the product is not used for a long time. Otherwise, this may cause the internal or external rust to the product that it cannot be used anymore, etc...
7. If the water pressure is too high, please adjust the water valver to the water flow you need to avoid the water to splash out of the basin
8. Since the product design is updated frequently, some component may be different from the figure. However, basically the installation methods are same.

Maintenance

To maintain the beautiful appearance of product, the user is requested to do maintenance by these following method:



1. Wipe the product frequently by soft cloth, sometimes wipe it by a cloth dipped in water.
2. In case of heavy dirt, please use water to wash sufficiently after wiping with neutral detergent.

Operating conditions and attentions

Operating conditions

1. Cold water supply * hot water supply pressure
Minimum pressure.0.05 (MPa) (flow pressure)
Maximum pressure.1.0 (MPa) (static pressure)
Recommended water pressure0.1~0.5 (MPa)
Test pressure.1.6 (MPa) (static pressure)
2. The temperature for water supply is 4~90°C. It is suggested to use the hot water temperature of 60±5°C. Do not use steam to supply hot water.
3. The ambient temperature for use is above 0°C. If the ambient temperature is lower than 0°C, the faucet will deform and crack due to freezing.
4. If the product is kept unused for a long time, it may cause external and internal rust to the faucet resulting it to be unable to use.
5. If you want to scrap this product, do not treat it as your do for general household garbage. Please follow relevant regulation to have it treated, recovered and collected appropriately by an independent recovery system.
6. The product in this instruction has cleaning function.

Attentions in using

-  Warning: it means that ignoring this mark and misoperation may cause serious personal injury or death.
-  Attention: it means that ignoring this mark and misoperation may cause serious personal injury or property loss.

Warning

1. Children are not allowed to use the product or only use under the custody of adult. Such special group as elderly or disability should be accompany by those with behavioral competence when using the product.
2. The hot water side of the faucet is in high temperature condition, do not touch the surface of hot side. Otherwise, scalding may occur.
3. Do not install the hot and cold water supply pipes reversely, otherwise, scalding may occur.
4. Do not use steam to supply hot water. Otherwise, scalding may occur.

Attention

1. As the ceramic cartridge is a precise component, do not disassemble it without authorization. Otherwise, such poor conditions as water leakage, etc... may be caused.

Chú ý khi sử dụng và bảo dưỡng

Chú ý

2. Không được làm sản phẩm bị va đập, nếu không có thể dẫn đến hỏng hóc và rò nước.
3. Yêu cầu sử dụng nước tẩy rửa trung tính để vệ sinh sản phẩm. Các chất tẩy rửa không trung tính sẽ làm hỏng lớp mạ và khiến cho sản phẩm bị biến màu.
4. Không sử dụng các chất tẩy rửa có thành phần axit, thuốc tẩy, bột đánh bóng hoặc các chất chứa hạt thô và bàn chải ni-lông để vệ sinh sản phẩm.
Nếu không, lớp mạ sẽ bị hỏng...
5. Sử dụng khăn mềm để lau sản phẩm hoặc thỉnh thoảng dùng khăn thấm dầu máy hoặc sáp động cơ để lau. Tuy nhiên, không được để tiếp xúc với các phụ kiện bằng nhựa, nếu không chúng sẽ mất đi độ bóng và có thể bị han gỉ.
6. Không được để sản phẩm ở trạng thái không sử dụng trong thời gian dài, nếu không, sản phẩm sẽ bị han gỉ bên trong và bên ngoài dẫn đến không thể sử dụng được.
7. Nếu áp lực nước phun ra quá cao, hãy điều chỉnh van nước đến mức áp lực phù hợp để tránh nước bắn ra ngoài chậu
8. Do mẫu mã sản phẩm không ngừng được cải tiến, bởi vậy sản phẩm thực tế sẽ có những khác biệt so với hình vẽ. Tuy nhiên, nguyên lý lắp đặt về cơ bản là như nhau.

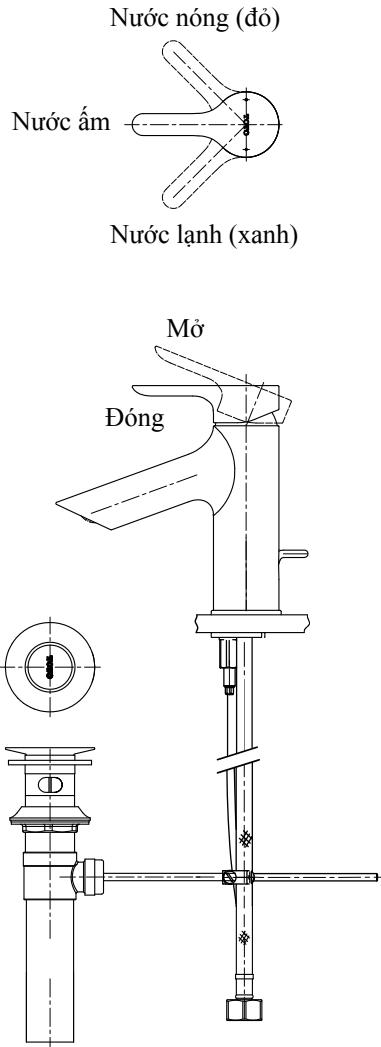
Bảo dưỡng

Để giữ gìn sản phẩm bền đẹp, khách hàng vui lòng bảo dưỡng sản phẩm theo phương pháp sau:

1. Thường xuyên lau bằng khăn mềm và thỉnh thoảng lau bằng khăn thấm nước ướt.
2. Nếu có vết bẩn khó lau, hãy dùng khăn thấm nước tẩy rửa trung tính loãng lau sạch rồi rửa sạch bằng nước.

Bản vẽ sản phẩm

Ví dụ: TLS01301V



Detail list

Detail list

| | |
|--------------------------------|--------|
| Main body of faucet | 1 set |
| Water drainage fitting..... | 1 set |
| Installation instruction | 1 copy |
| User guide. | 1 copy |

The product using this detail list:
Single lever lavatory faucet

Series TLS0130*

Series TLS0230*

Contents

| Contents | |
|---|-----|
| Contents..... | 1 |
| Detail list. | 2 |
| Operating conditions and attentions | 3-4 |
| Attentions in installation and maintenance... | 4 |
| Product schematic. | 5 |
| Disassembly and inspection | 6 |

Tháo dỡ và kiểm tra

| Hiện tượng | Hạng mục kiểm tra |
|-------------------|-------------------|
| Nước chảy yếu | 5、9 |
| Tay gạt lung lay | 1、2 |
| Rò nước | 2、3、4、5、6、7、9 |
| Thân vòi lung lay | 8 |

Sau khi lắp đặt nếu xảy ra sự cố, vui lòng tháo dỡ và kiểm tra theo hướng dẫn sau:
 Ví dụ: TLS01301V

Dụng cụ tháo đầu tạo bọt: dùng đồng xu hoặc vật dụng tương tự để tháo đầu tạo bọt (cẩn thận để tránh làm biến dạng đầu tạo bọt).

Đầu tạo bọt
 (5. Gioăng có bị rách không?
 Đã vận chặt chưa?
 Lưới lọc có bị tắc không?)
 Áp dụng tương tự với các mã:
 Series TLS0130*
 Series TLS0230*

※ Với các loại vòi chậu thông thường, về cơ bản, phương pháp tháo dỡ và kiểm tra là như nhau.

Labels in diagram:
 Nắp hiển thị, Tay gạt, Nắp che van, Đai ốc cố định van (2. Đã vận chặt chưa?), Gioăng chữ O (3. Có bị xước, bần không?), Lõi van, Đế van, Gioăng chữ O (4. Có bị xước, bần không?), Thân vòi, Đệm vành, Gioăng chữ O (6. Có bị xước, bần không?), Chốt (7. Có bị rơi ra ngoài không?), Đai ốc cố định (8. Đã vận chặt chưa?), Gioăng kèm lưới lọc (9. Lưới lọc có bị tắc không? Gioăng có bị rách không?)

USER GUIDE

Single lever lavatory faucet

Series TLS0130*

Series TLS0230*

TOTO

TOTO

Sau khi lắp đặt xong, hãy giao sách hướng dẫn cho khách hàng cất giữ.

0IMI143303/02