

HƯỚNG DẪN LẮP ĐẶT

Vòi chậu gạt gù nóng lạnh

Series TLS0130\*

Series TLS0230\*

**TOTO**

**TOTO**

After installing, the instructions must be handed to customer for preservation

Before installation, read the installation instruction carefully and retain it for future reference

0IMI143302/03

---

## Mục lục

Mục lục.....	1
Danh mục phụ kiện .....	2
Điều kiện vận hành và chú ý khi lắp đặt .....	3
Bảo dưỡng .....	4
Bản vẽ lắp đặt hoàn thiện.....	5-10
Lắp đặt sản phẩm.....	11-12

---

## Danh mục phụ kiện

Thân chính vòi chậu. . . . . 1 bộ

Bộ thoát thải..... 1 bộ

Hướng dẫn lắp đặt. . . . . 1 bản

Hướng dẫn sử dụng. . . . . 1 bản

Các sản phẩm dùng trong tài liệu này:

Vòi chậu gạt gù nóng lạnh

Series TLS0130\*

Series TLS0230\*

# Điều kiện vận hành và chú ý khi lắp đặt

## Điều kiện vận hành

1. Áp suất cấp nước nóng-lạnh  
 Áp suất tối thiểu .....0.05 MPa (áp suất động)  
 Áp suất tối đa .....1.0 MPa (áp suất tĩnh)  
 Áp suất khuyến nghị .....0.1 ~ 0.5 MPa (áp suất động)  
 Áp suất thử nghiệm .....1.6 MPa (áp suất tĩnh)
2. Nhiệt độ cấp nước trong khoảng từ 4~90°C, nhiệt độ cấp nước nóng khuyến nghị ở mức 60°C, không được sử dụng vòi nước để cấp hơi nước nóng.
3. Nhiệt độ của môi trường sử dụng trên 0°C, nếu nhiệt độ thấp hơn 0°C, vòi nước sẽ bị biến dạng hoặc nứt hỏng.
4. Nếu không được sử dụng trong thời gian dài, sản phẩm sẽ bị han gỉ bên trong và bên ngoài dẫn đến không thể sử dụng được.
5. Khi muốn vứt bỏ sản phẩm, không được xử lý như rác sinh hoạt thông thường. Vui lòng thực hiện theo các quy định liên quan để sản phẩm được xử lý, phục chế và thu gom bởi hệ thống tái chế độc lập.
6. Sản phẩm trong cuốn hướng dẫn có chức năng vệ sinh.

## Chú ý khi lắp đặt

- ⚠ Cảnh báo: có nghĩa rằng nếu phớt lò nội dung đã được trình bày trong cột này mà lắp đặt nhầm thì có thể dẫn đến tử vong hoặc bị thương nặng về người.
- ⚠ Chú ý: có nghĩa rằng nếu phớt lò nội dung đã được trình bày trong cột này mà lắp đặt nhầm thì có thể dẫn đến bị thương hoặc phát sinh thiệt hại về tài sản.

### ⚠ Cảnh báo

1. Bên cấp nước nóng của vòi có nhiệt độ cao, chú ý không để da tay chạm trực tiếp vào bề mặt kim loại để tránh bị bỏng.
2. Không được lắp ngược đường ống nước nóng, nước lạnh với nhau. Nếu không có thể dẫn đến bị bỏng.
3. Không được sử dụng vòi để cấp hơi nước nóng, nếu không có thể dẫn đến bị bỏng.

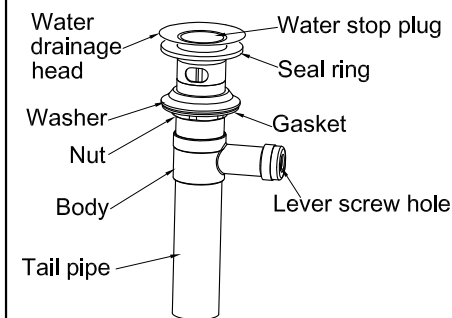
### ⚠ Chú ý

1. Không được làm sản phẩm bị va đập, nếu không có thể dẫn đến hỏng hóc và rò nước.
2. Nếu áp lực nước phun ra quá cao, hãy điều chỉnh van nước đến mức áp lực phù hợp để tránh nước bắn ra ngoài chậu
3. Do mẫu mã sản phẩm không ngừng được cải tiến, bởi vậy sản phẩm thực tế sẽ có những khác biệt so với hình vẽ. Tuy nhiên, nguyên lý lắp đặt về cơ bản là như nhau.

# Installation

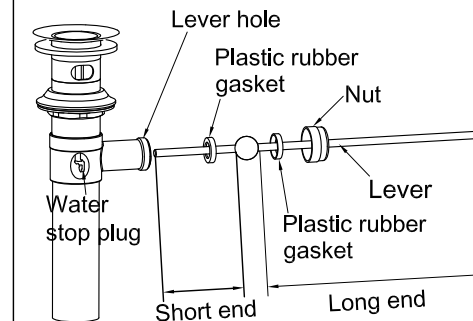
## 3. Water drainage hardware installation

### (1) Main water drainage body installation



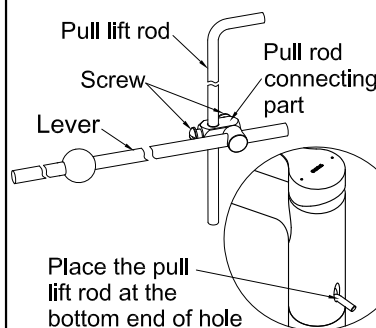
- a. Remove the water drainage head, water stop plug, seal ring, tail pipe from the body.
- b. Wind teflon tape on the tail pipe threads, then tighten onto the body.
- c. Place the water drainage head and seal ring into the mounting hole of the wash basin, then place the body under the basin and screw the water drainage head onto the body.
- d. Adjust the direction of the lever screw thread hole for mounting to make it face right to the wall. To avoid breaking the wash basin, just screw to an appropriate position toward the washer direction on tightening the nut.

### (2) Main water drainage body installation



- a. Unscrew the nut from the body and then install properly the lever and plastic rubber gasket as shown in the above figure. After that, install the lever in the small hole of the water stop plug.
  - b. Through the lever hole, insert the lever into the water stop plug hole and then tighten the nut.
- Note:** When inserting the lever, insert the short end of the lever into the hole of the water stop plug.

### (3) Pull lift rod installation



- a. As shown in the figure on the left, run the lever through the pull rod connecting part first and then use the connecting part to fix the pull lift rod and lever. Adjust the position of the pull rod connecting to make the lever and water stop plug in appropriate positions and fix with screws.

**Note:** As shown in the figure, before tightening the screw, place the pull lift rod at the bottom end of hole and simultaneously press down the lever to the bottom end and then tighten the screw to ensure that the water drainage head can open and close normally after installation.

- b. If the water stop plug cannot go up and down normally, the user is requested to adjust the positions of the pull rod connecting part and the pull lift rod and lever itself.

# Installation

## 1. Cleaning in water supply pipe

Before installing the faucets it is imperative to wash and flush out the dust, sand, etc. in the water supply pipe.

## 2. Main body of faucets installation

(1) As shown in Figure 1, remove the fixing nut, spring gasket, horseshoe gasket at the lower part of the body.

(2) Install the pull lift rod onto the body with the mounting method as shown in Figure 2.

(3) Adjust the direction of the body to make the front face forward; then fix the faucet onto the wash basin using the horseshoe gasket, fixing nut and spring gasket from the lower part of the wash basin.

(4) Connect the pressure-resistant hose with a red line into the hot water supply pipe and connect the pressure-resistant hose with a blue line into the cold water supply pipe.

Note: Before connecting into water supply pipe, be sure to confirm if any filter gasket exists in the fastening nut.

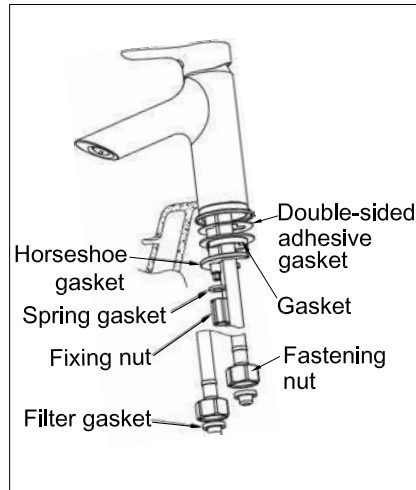


Fig. 1 (Main body of faucets installation)

If the lifting bar falls apart from the body, it is suggested to install by the following method:

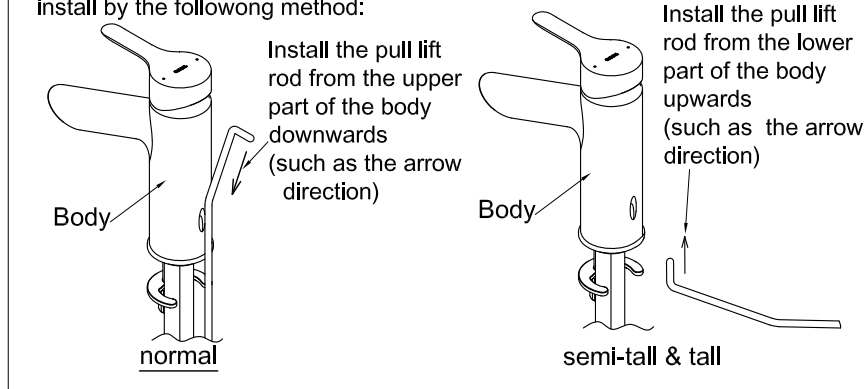


Figure 2 (Pull lift rod installation)

# Bảo dưỡng

## Bảo dưỡng

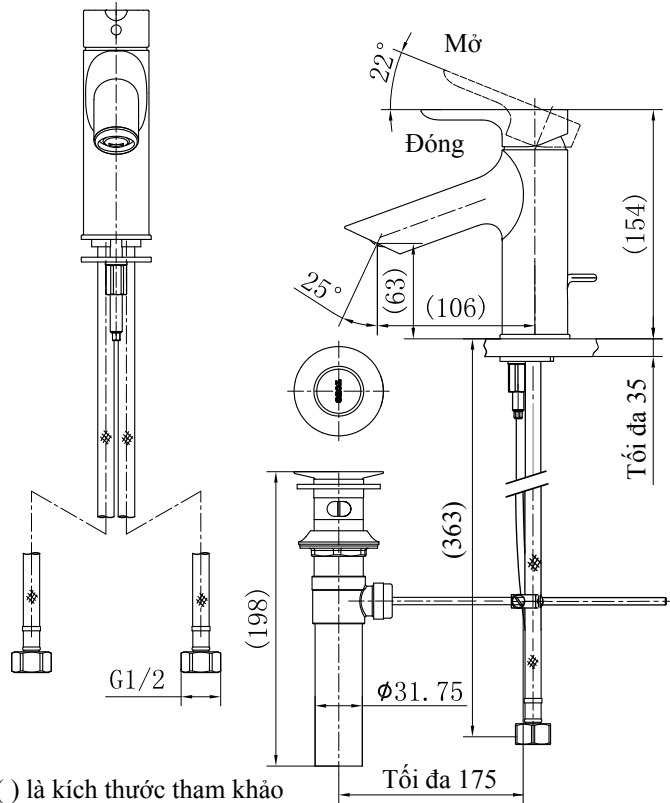
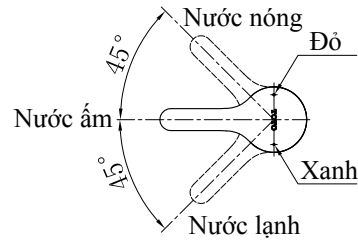
Để giữ gìn sản phẩm bền đẹp, khách hàng vui lòng bảo dưỡng sản phẩm theo phương pháp sau:

1. Thường xuyên lau bằng khăn mềm và thỉnh thoảng lau bằng khăn thấm nước ướt.
2. Nếu có vết bẩn khó lau, hãy dùng khăn thấm nước tẩy rửa trung tính loãng lau sạch rồi rửa sạch bằng nước.

# Bản vẽ lắp đặt hoàn thiện

Vòi chậu gạt gù nóng lạnh series: TLS0130\* (thân thấp)

Ví dụ mã: TLS01301V

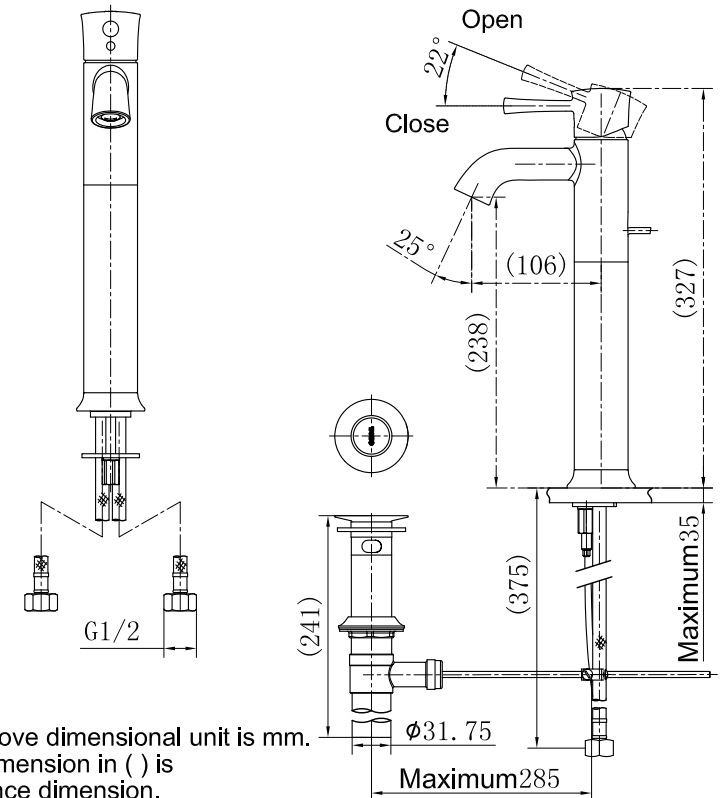
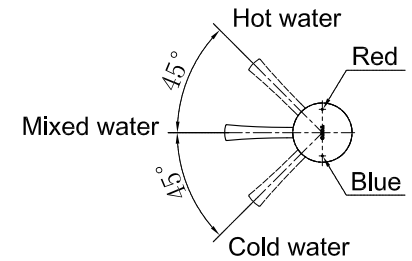


Đơn vị: mm  
Kích thước trong ( ) là kích thước tham khảo

# Installation completion figure

Single lever lavatory faucet series: TLS0230\* (tall body)

Example: TLS02305V

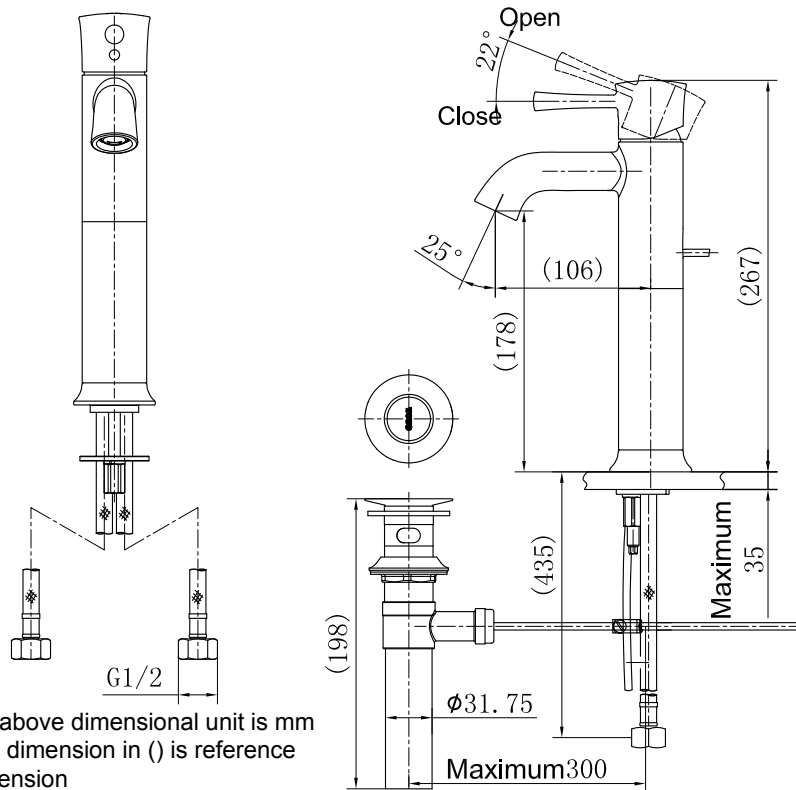
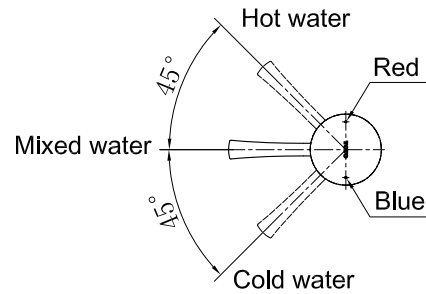


Note: The above dimensional unit is mm.  
The dimension in ( ) is reference dimension.

# Installation completion figure

Single lever lavatory faucet series: TLS0230\* (semi tall body)

Example: TLS02303V

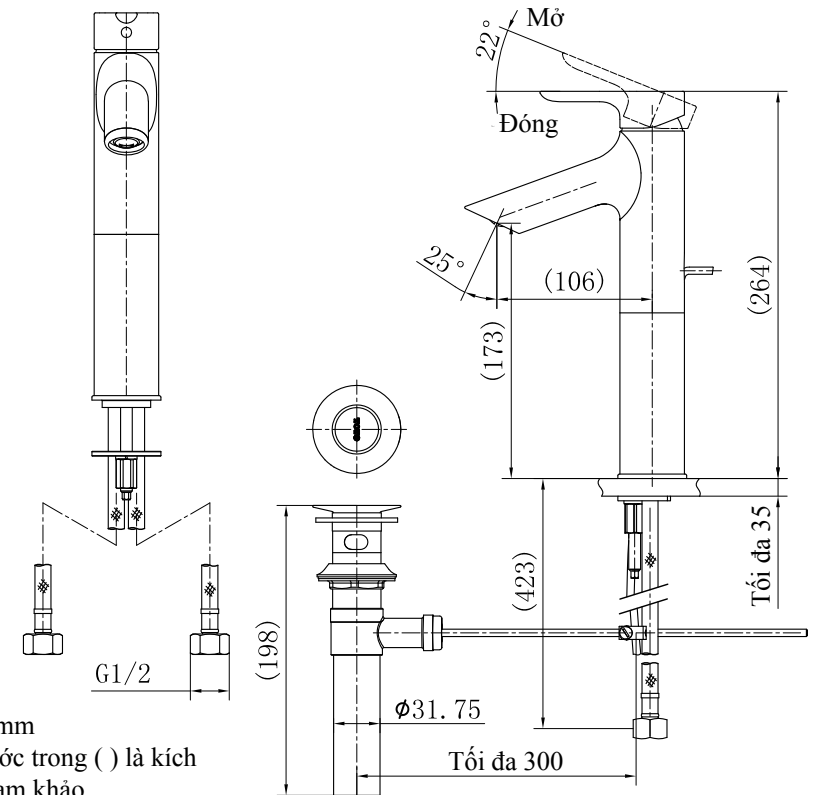
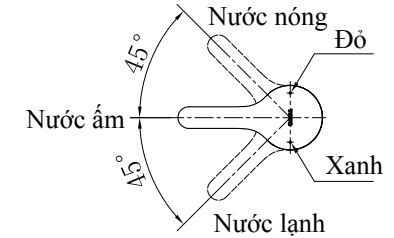


Note: The above dimensional unit is mm  
The dimension in ( ) is reference dimension

# Bản vẽ lắp đặt hoàn thiện

Vòi chậu gạt gù nóng lạnh series: TLS0130\* (thân trung bình)

Ví dụ mã: TLS01304V

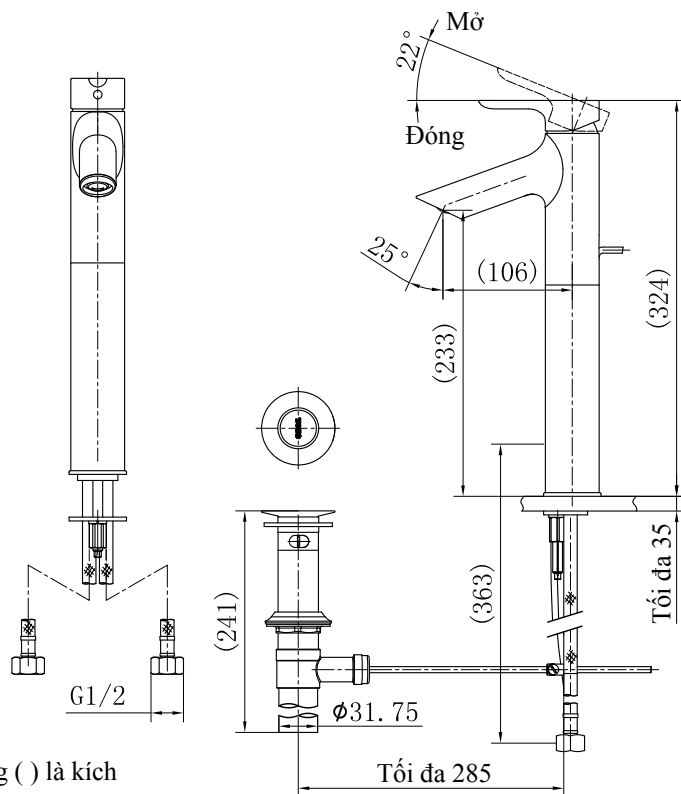
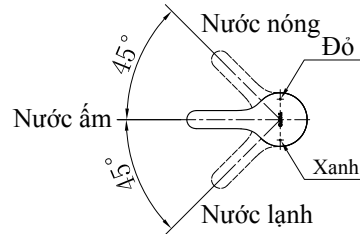


Đơn vị: mm  
Kích thước trong ( ) là kích thước tham khảo

# Bản vẽ lắp đặt hoàn thiện

Vòi chậu gạt gù nóng lạnh series: TLS0130\* (thân cao)

Ví dụ mã: TLS01307V

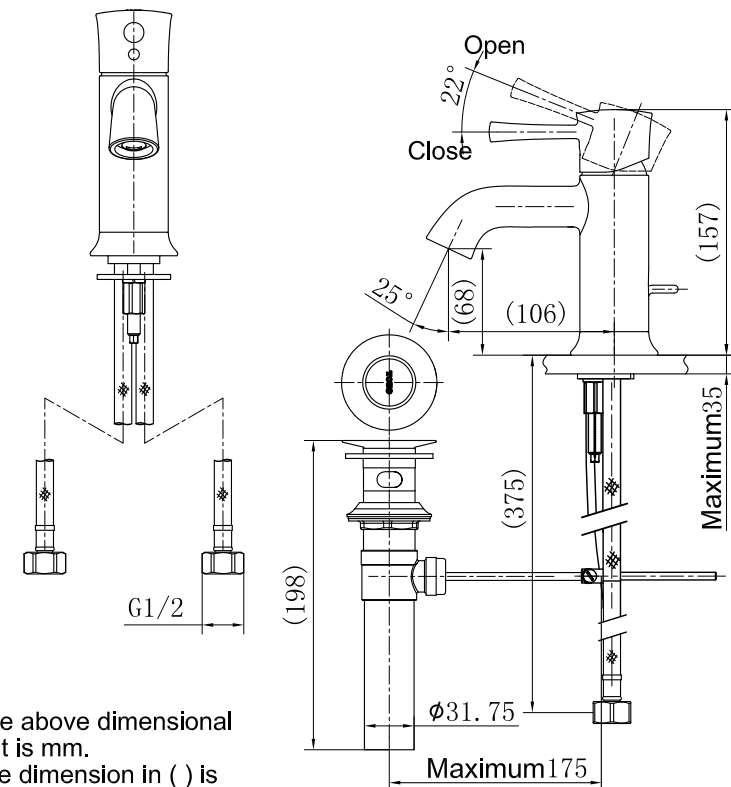
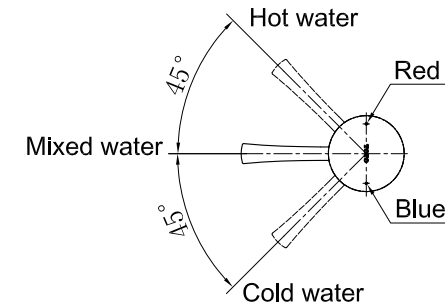


Đơn vị: mm  
Kích thước trong ( ) là kích thước tham khảo

# Installation completion figure

Single lever lavatory faucet series: TLS0230\* (short body)

Example: TLS02301V



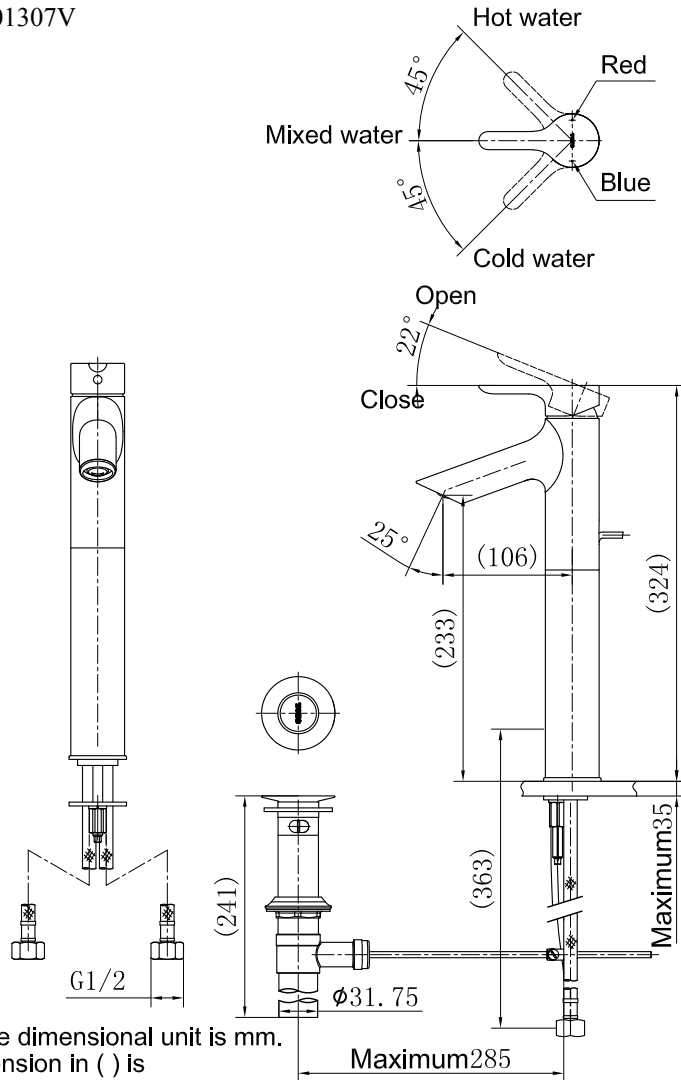
Note: The above dimensional unit is mm.  
The dimension in ( ) is reference dimension.



# Installation completion figure

Single lever lavatory faucet series: TLS0130\* (tall body)

Example: TLS01307V

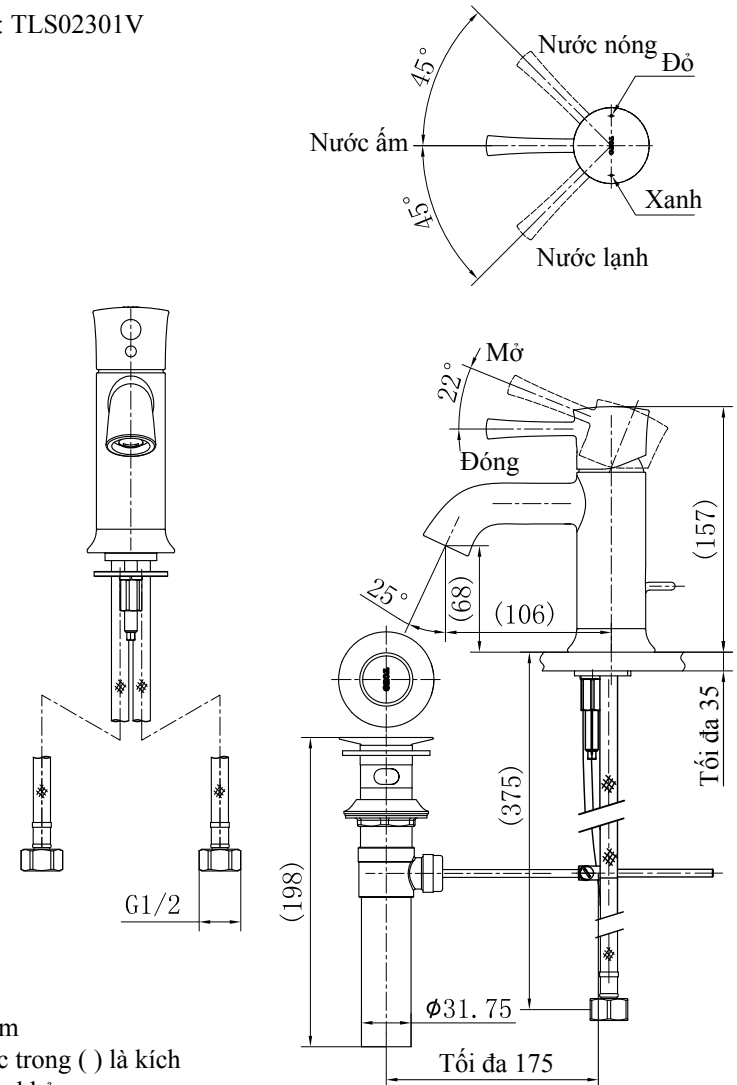


Note: The above dimensional unit is mm.  
The dimension in ( ) is reference dimension.

# Bản vẽ lắp đặt hoàn thiện

Vòi chậu gạt gù nóng lạnh series: TLS0230\* (short body)

Ví dụ mã: TLS02301V

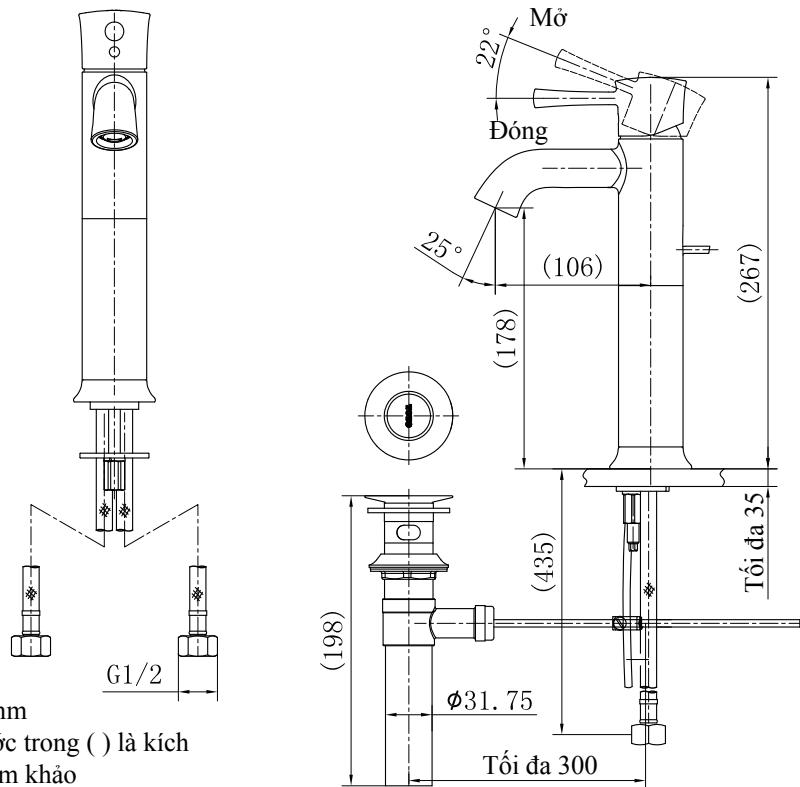
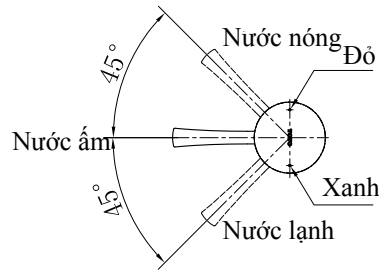


Đơn vị: mm  
Kích thước trong ( ) là kích thước tham khảo

# Bản vẽ lắp đặt hoàn thiện

Vòi chậu gạt gù nóng lạnh series: TLS0230\* (semi tall body)

Ví dụ mã: TLS02303V

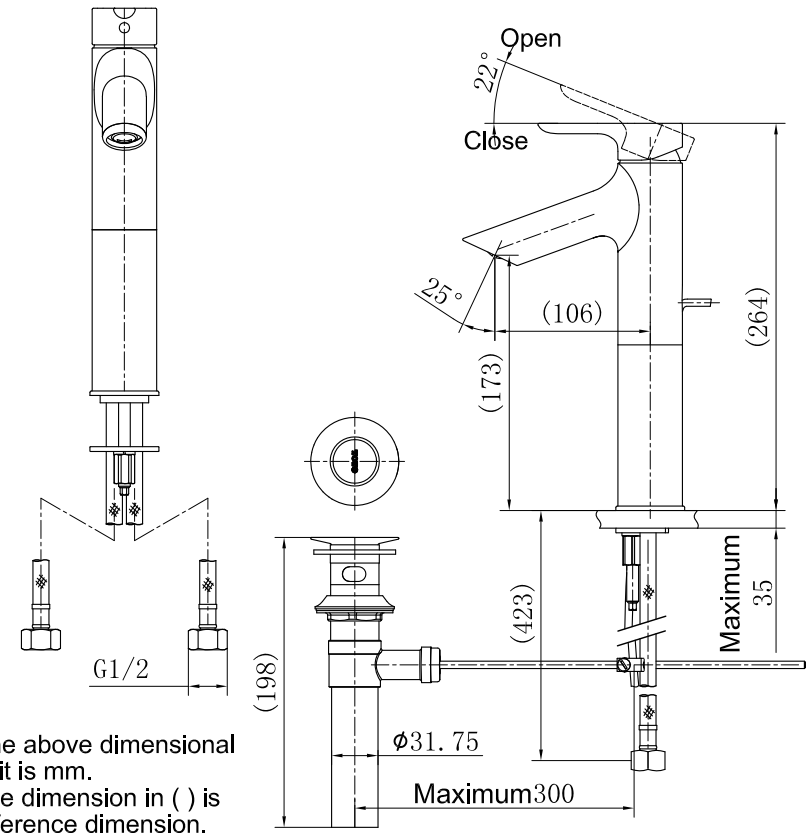
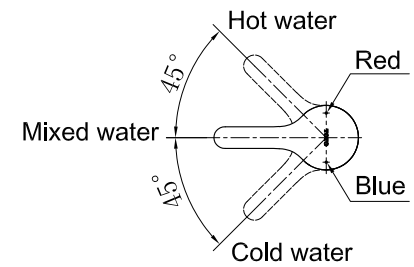


Đơn vị: mm  
Kích thước trong ( ) là kích thước tham khảo

# Installation completion figure

Single lever lavatory faucet series: TLS0130\* (semi tall body)

Example: TLS01304V

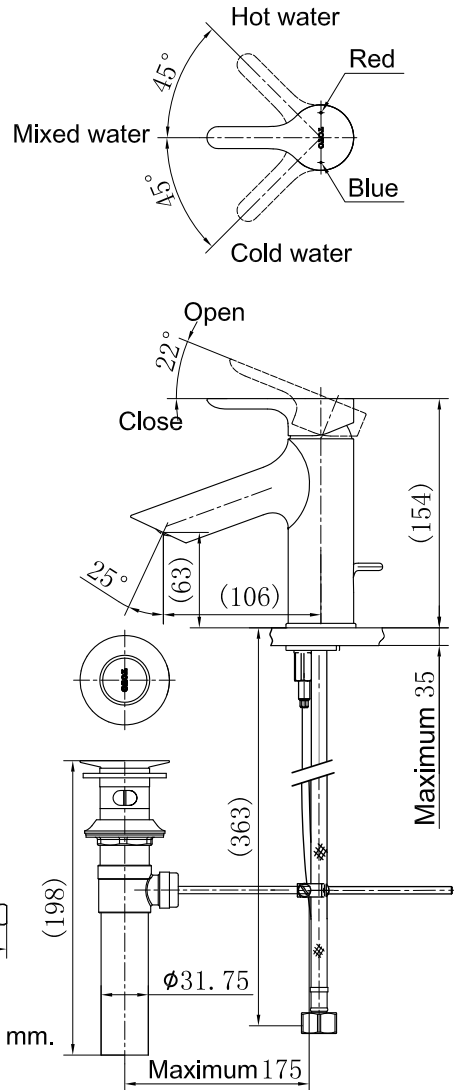


Note: The above dimensional unit is mm.  
The dimension in ( ) is reference dimension.

# Installation completion figure

Single lever lavatory faucet series: TLS0130\* (short body)

Example: TLS01301V

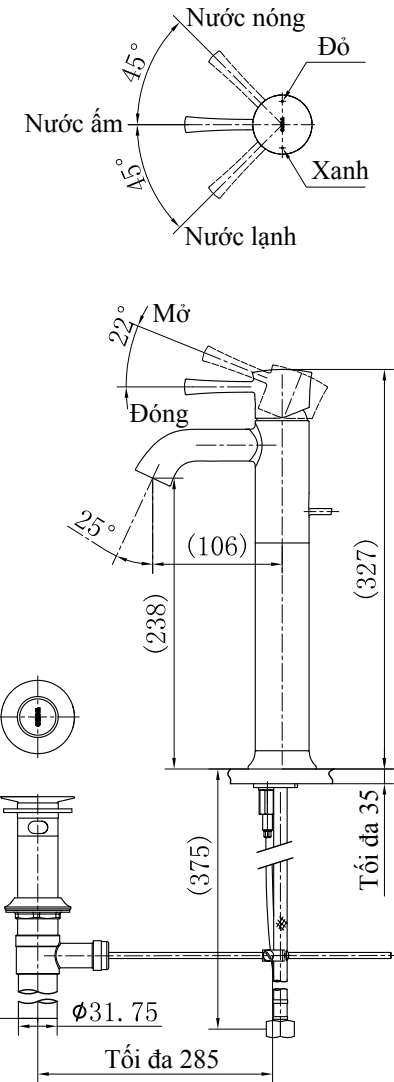


Note: The above dimensional unit is mm.  
The dimension in ( ) is reference dimension.

# Bản vẽ lắp đặt hoàn thiện

Vòi chậu gạt gù nóng lạnh series: TLS0230\* (thân cao)

Ví dụ mã: TLS02305V



Đơn vị: mm  
Kích thước trong ( ) là kích thước tham khảo

# Lắp đặt sản phẩm

## 1. Vệ sinh bên trong ống cấp nước

Trước khi lắp đặt phải xối rửa sạch dị vật bên trong đường ống cấp nước như bụi bẩn, sạn...

## 2. Lắp đặt thân chính vòi chậu

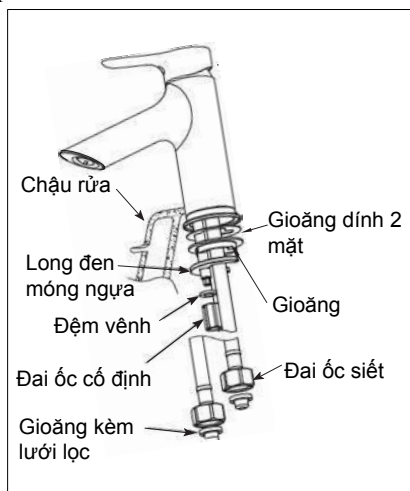
(1) Như hình 1, tháo đai ốc cố định, đệm vênh long đen móng ngựa ở phần dưới thân vòi chậu.

(2) Lắp thanh rút-nhấn vào phần thân theo phương pháp thể hiện trong hình 2.

(3) Điều chỉnh hướng của thân vòi sao cho mặt chính diện quay về phía trước, sau đó cố định thân vòi với chậu rửa bằng long đen móng ngựa, đai ốc cố định và long đen lò xo từ phía dưới chậu.

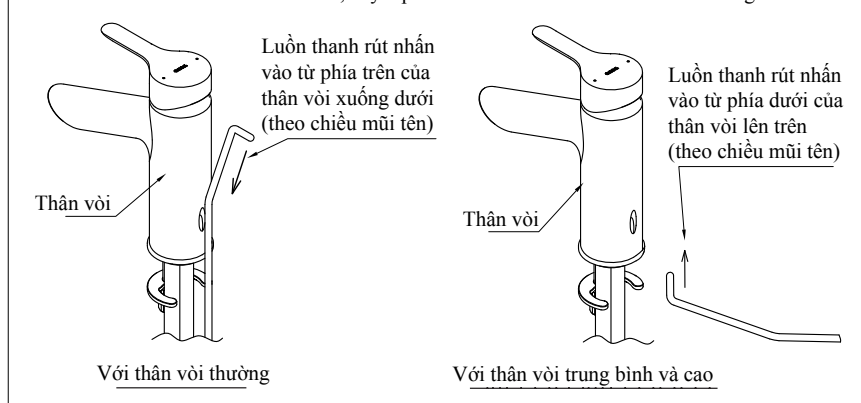
(4) Nối ống mềm màu đỏ với ống cấp nước nóng và ống mềm màu xanh với ống cấp nước lạnh.

Chú ý: trước khi lắp ống mềm với ống cấp nước, phải xác nhận đã có gioăng kèm lưới lọc ở bên trong đai ốc.



Hình 1: Lắp đặt thân chính vòi chậu

Nếu thanh rút nhấn tách rời khỏi thân, hãy lắp thanh rút-nhấn vào thân vòi theo hướng dẫn sau:



Hình 2: Cách lắp thanh rút-nhấn

# Maintenance

## Maintenance

To maintain the beautiful appearance of product, the user is requested to do maintenance by these following method:



1. Wipe the product frequently by soft cloth, sometimes wipe it by a cloth dipped in water.
2. In case of heavy dirt, please use water to wash sufficiently after wiping with neutral detergent.

# Operating conditions and attentions

## Operating conditions

- Cold water supply \* hot water supply pressure
  - Minimum pressure. . . . .0.05 (MPa) (flow pressure)
  - Maximum pressure. . . . .1.0 (MPa) (static pressure)
  - Recommended water pressure . . . . .0.1~0.5 (MPa)
  - Test pressure . . . . .1.6 (MPa) (static pressure)
- The temperature for water supply is 4~90°C. It is suggested to use the hot water temperature of 60±5°C. Do not use steam to supply hot water.
- The ambient temperature for use is above 0°C. If the ambient temperature is lower than 0°C, the faucet will deform and crack due to freezing.
- If the product is kept unused for a long time, it may cause external and internal rust to the faucet resulting it to be unable to use.
- If you want to scrap this product, do not treat it as your do for general household garbage. Please follow relevant regulation to have it treated, recovered and collected appropriately by an independent recovery system.
- The product in this instruction has cleaning function.

## Attentions in installation

-  **Warning:** it means that ignoring this mark and misoperation may cause serious personal injury or death.
-  **Attention:** it means that ignoring this mark and misoperation may cause serious personal injury or property loss.

### Warning

- The hot water side of the faucet is in high temperature condition, do not touch the surface of hot side. Otherwise, scalding may occur.
- Do not install the hot and cold water supply pipes reversely, otherwise, scalding may occur.
- Do not use steam to supply hot water. Otherwise, scalding may occur.

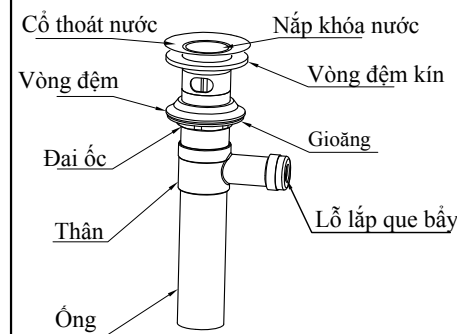
### Attentions

- Do not impact the product, otherwise, failure, leakage may occur.
- If the water pressure is too high, please adjust the water valver to the water flow you need to avoid the water to splash out the basin
- Since the product design is updated frequently, some components may be different from the figure. However, basically the installation methods are same.

# Lắp đặt sản phẩm

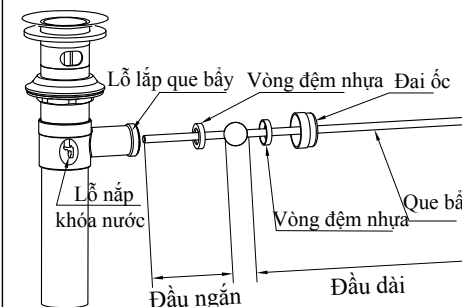
## 3. Lắp bộ thoát thải

### (1) Lắp đặt thân chính bộ thoát thải



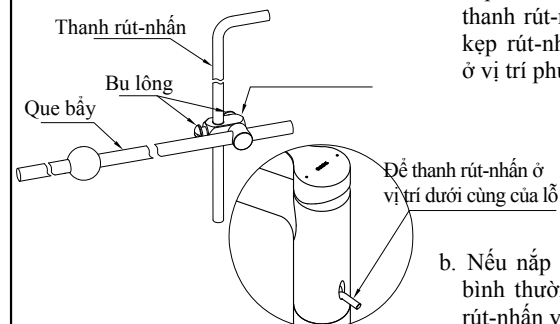
- Tháo cỗ thoát nước, nắp khóa nước, vòng đệm kín và ống khỏi phần thân
- Quấn băng tan vào phần ren của ống sau đó lắp ống vào phần thân
- Lắp cỗ thoát nước và vòng đệm kín vào lỗ lắp thoát thải của chậu rửa. Đặt phần thân ở phía dưới của chậu rồi vặn cỗ thoát nước vào phần thân.
- Điều chỉnh hướng của lỗ lắp que bẫy sao cho nó hướng về phía tường. Để tránh làm vỡ chậu, chỉ vặn đai ốc đến vị trí phù hợp hướng theo chiều của long đèn.

### (2) Lắp đặt thân chính bộ thoát thải



- Tháo đai ốc khỏi phần thân sau đó lắp que bẫy, vòng đệm nhựa theo đúng như hình vẽ trên. Sau đó, lắp que bẫy vào lỗ nhỏ của nắp khóa nước.
- Luồn que bẫy vào lỗ nắp khóa nước qua lỗ lắp que bẫy, sau đó vặn chặt đai ốc. **Chú ý:** khi luồn que bẫy, phải luồn đầu ngắn của que bẫy vào lỗ nắp khóa nước.

### (3) Lắp thanh rút-nhấn



- Như hình bên trái, trước tiên luồn que bẫy vào kẹp rút-nhấn, sau đó dùng kẹp rút-nhấn để cố định thanh rút-nhấn và que bẫy. Điều chỉnh vị trí của kẹp rút-nhấn sao cho que bẫy và nắp khóa nước ở vị trí phù hợp rồi cố định bằng bu lông. **Chú ý:** theo như hình vẽ, trước khi vặn chặt vít, Đưa que rút-nhấn ở vị trí dưới cùng của lỗ và cùng lúc ấn que bẫy xuống dưới cùng rồi vặn chặt vít để đảm bảo nắp khóa nước có thể đóng mở bình thường sau khi lắp đặt.
- Nếu nắp khóa nước không thể bật lên và xuống bình thường được, hãy điều chỉnh vị trí của kẹp rút-nhấn và thanh rút-nhấn.

## Detail list

---

### Detail list

Main body of faucet. . . . . 1 set  
Water drainage fitting. . . . . 1 set  
Installation instruction . . . . . 1 copy  
User guide. . . . . 1 copy

The product using this detail list:  
Single lever lavatory faucet

Series TLS0130\*

Series TLS0230\*

# Contents

---

Contents	
Contents.....	1
Detail list . . . . .	2
Operating conditions and attentions . . . . .	3
Maintenance . . . . .	4
Installation completion figure . . . . .	5-10
Installation. . . . .	11-12

INSTALLATION INSTRUCTION

Single lever lavatory faucet

Series TLS0130\*

Series TLS0230\*

**TOTO**

**TOTO**

Sau khi lắp đặt xong, hãy giao sách hướng dẫn cho khách hàng cất giữ.

Đọc kỹ hướng dẫn lắp đặt trước khi lắp đặt, chú ý bảo quản sách hướng dẫn để tham khảo về sau.

0IMI143302/03