

**Item number: TLG10308BB**

**Mã sản phẩm**



## Features Đặc điểm

- **Modern styling**  
Thiết kế hiện đại sang trọng
- **Easy for using**  
Dễ dàng và tiện dụng khi sử dụng
- **Durable finishes**  
Lớp mạ bền vững với thời gian

## Specifications Thông số kỹ thuật

Minimum pressure/ Áp lực tối thiểu

Maximum pressure/ Áp lực tối đa

Material/ Vật liệu

Type/Loại

Mode/Chế độ

: 0.05 MPa (Flow pressure/ Áp lực động)

: 1.0 MPa (Static pressure/ Áp lực tĩnh)

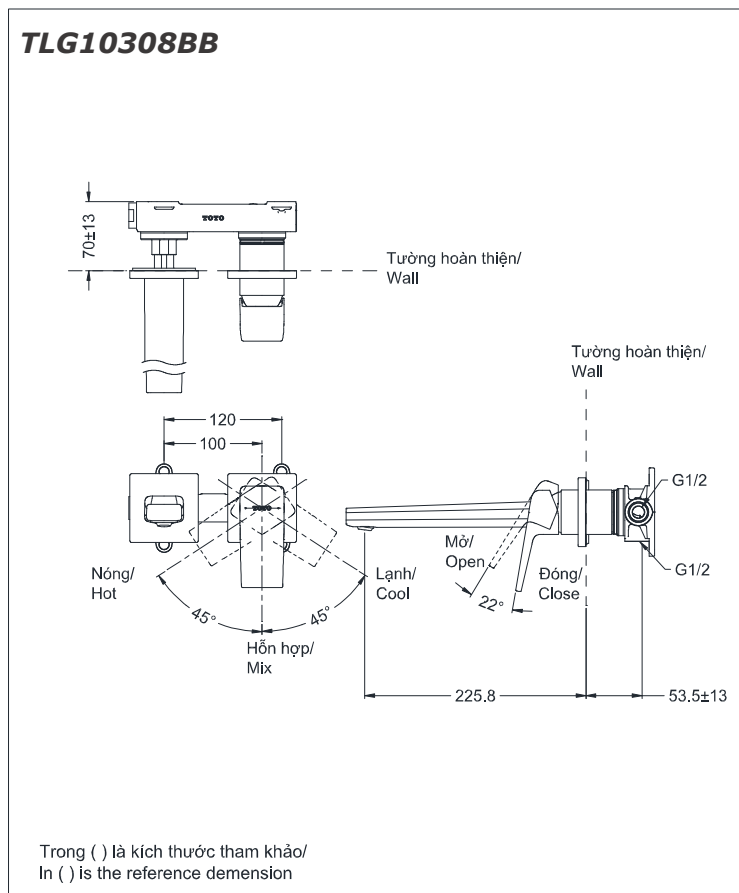
: Brass plated Ni-Cr/ Đồng mạ Ni-Cr

: Single lever / Tay gạt đơn

: Hot&Cool/Nóng lạnh



## Parts description Danh mục phụ kiện



## Colors Màu sắc