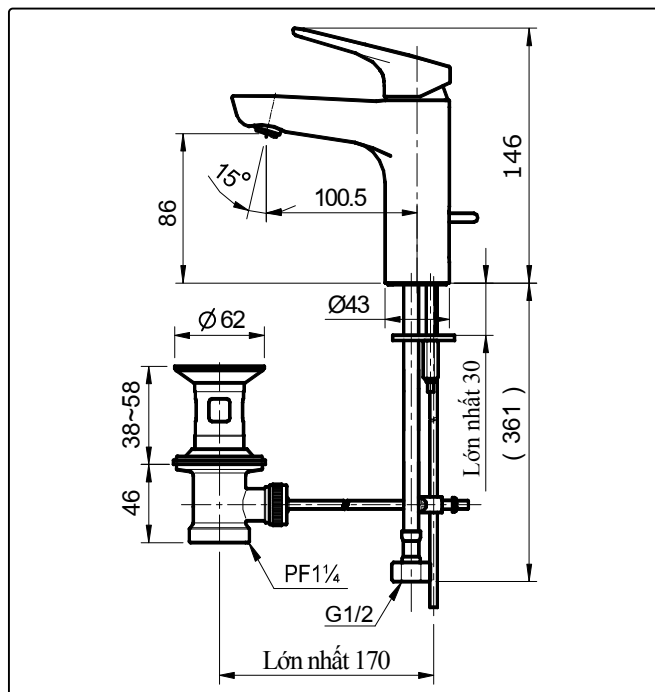


THÔNG SỐ KỸ THUẬT



ĐIỀU KIỆN SỬ DỤNG

1. Áp lực cấp nước: 0.05 ~ 0.75 MPa.
2. Nguồn nước cấp phải sạch (không lẫn cát, sỏi, bụi bẩn...)

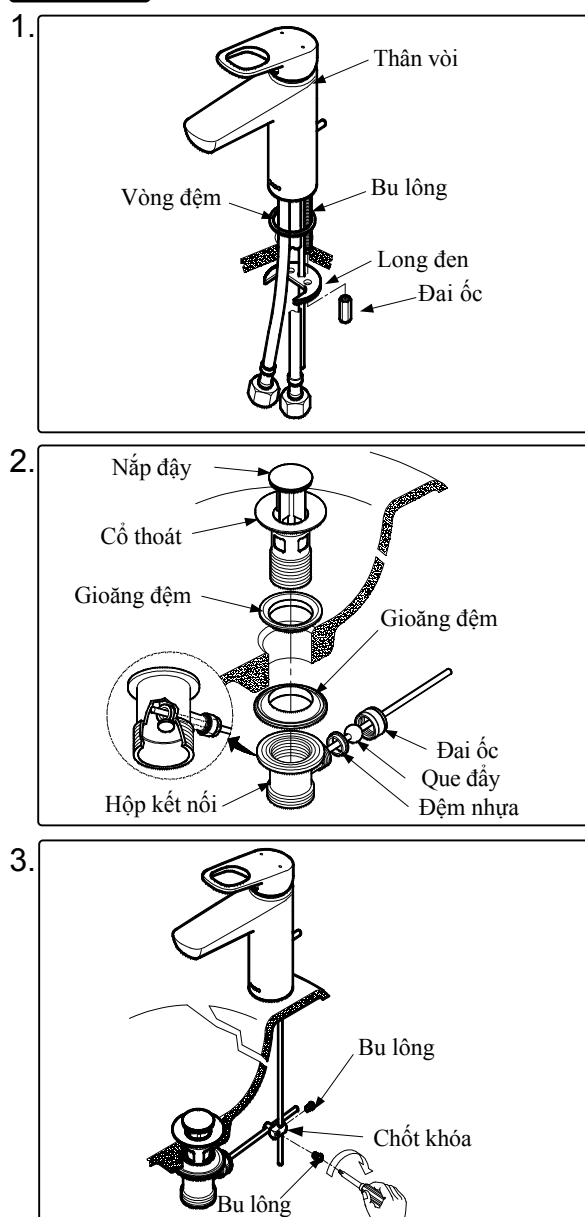
BẢO DƯỠNG

Thường xuyên lau phần mạ crôm bằng vải mềm, thỉnh thoảng lau bằng vải mềm có thấm xà phòng loãng.

CHÚ Ý

Không được sử dụng các loại vật liệu vệ sinh có tính ăn mòn như: chất tẩy rửa có tính axit, chất pha loãng, bột đánh bóng và chổi ni lông để lau chùi sản phẩm.

LẮP ĐẶT



XỬ LÝ SỰ CỐ

Sự cố	Kiểm tra	Giải pháp
Nước rò rỉ quanh tay gạt	1	Vặn chặt
Tay gạt lỏng lẻo	2	Vặn chặt
Nắp đậy không thể đóng mở	3	Vặn chặt
Nước chảy yếu	4	Làm sạch

