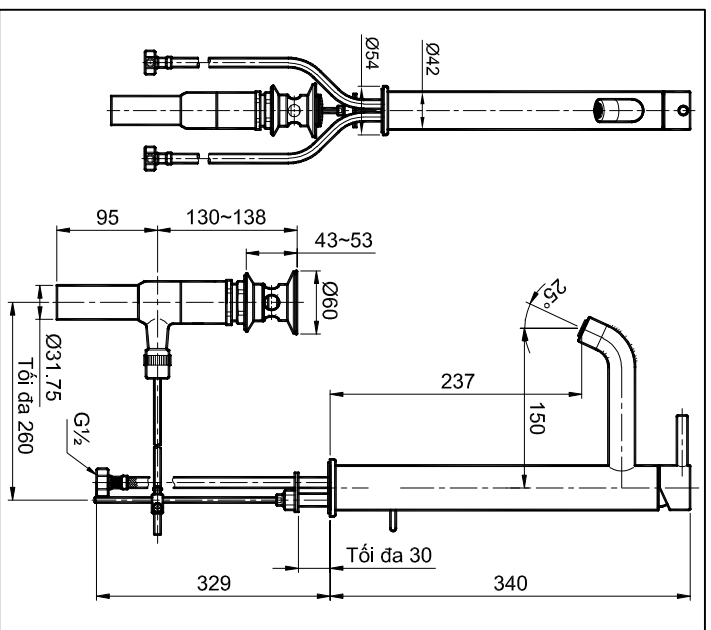
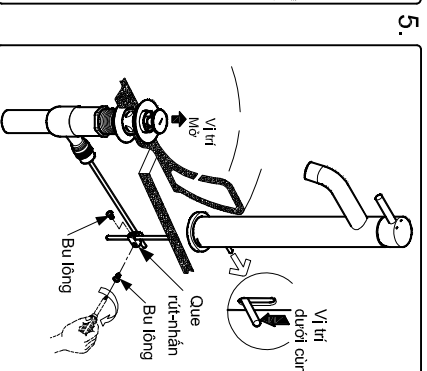
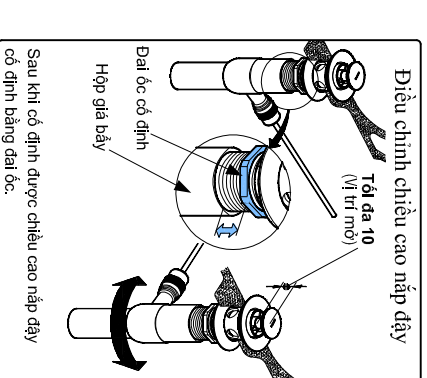
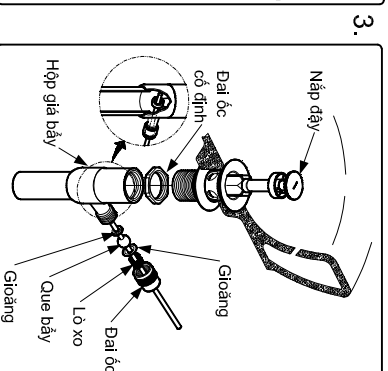
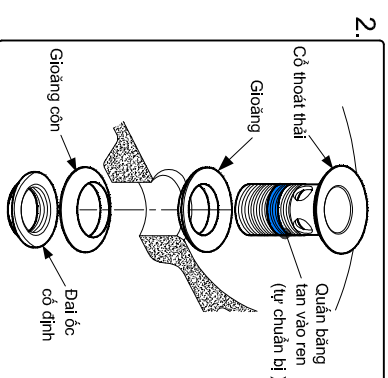
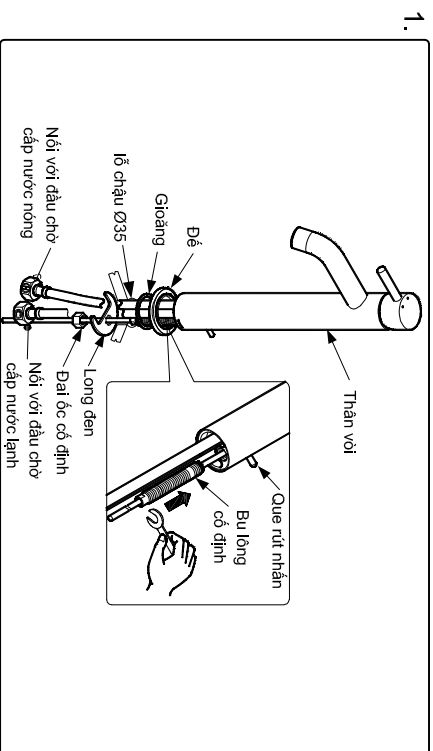


THÔNG SỐ KỸ THUẬT

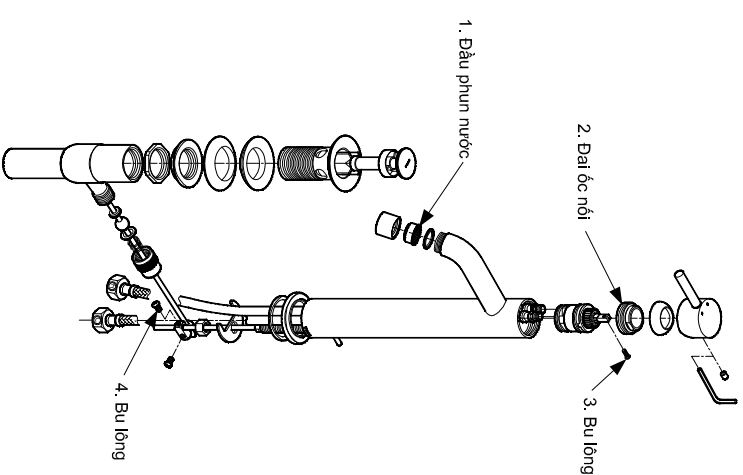


LẮP ĐẶT



XỬ LÝ SỰ CỐ

SỰ CỐ	KIỂM TRA	XỬ LÝ
Nước chảy yếu	1	Tháo và vệ sinh
Nước rò xung quanh tay vận	2	Vặn chặt
Tay gạt lỏng	3	Vặn chặt
Nắp dây không đóng mở được	4	Vặn chặt



Màu sắc

Loại	Mô tả
TX116LESN#MB	Vòi chậu "EGO II" (cao=340mm)(đen mờ)
TX116LESN#MW	Vòi chậu "EGO II" (cao=340mm)(trắng mờ)

ĐIỀU KIỆN VẬN HÀNH

1. Áp lực cấp nước : 0.05 ~ 0.75 MPa.
2. Đảm bảo cấp nước sạch (không lẫn cát, tạp chất...)

CHÚ Ý

1. Không sử dụng các loại vật liệu vệ sinh có tính ăn mòn như chất tẩy rửa có tính axit hydrochloric, chất pha loãng, bột đánh bóng và chổi nylon để vệ sinh sản phẩm.
2. Mẫu mã sản phẩm được làm mới, có thể thực tế khác với hình minh họa. Nhưng nguyên tắc lắp đặt cơ bản là giống nhau.

BẢO DƯỠNG

Thường xuyên lau phần mạ crom bằng miếng vải khô mềm. Tránh thổi bụi lau bằng miếng vải thấm xà phòng loãng.