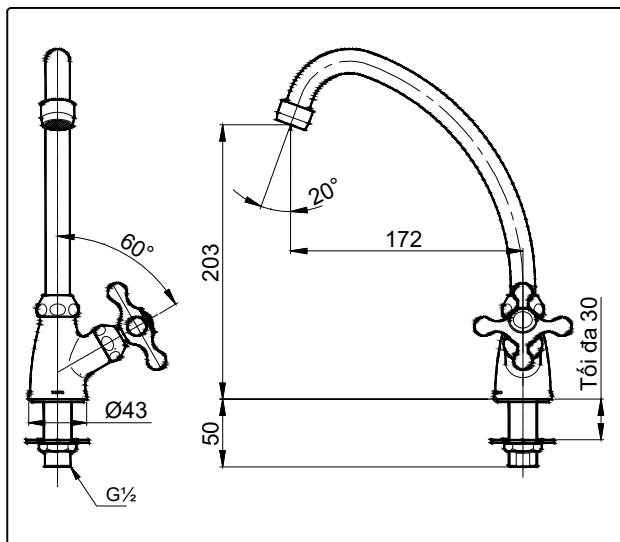
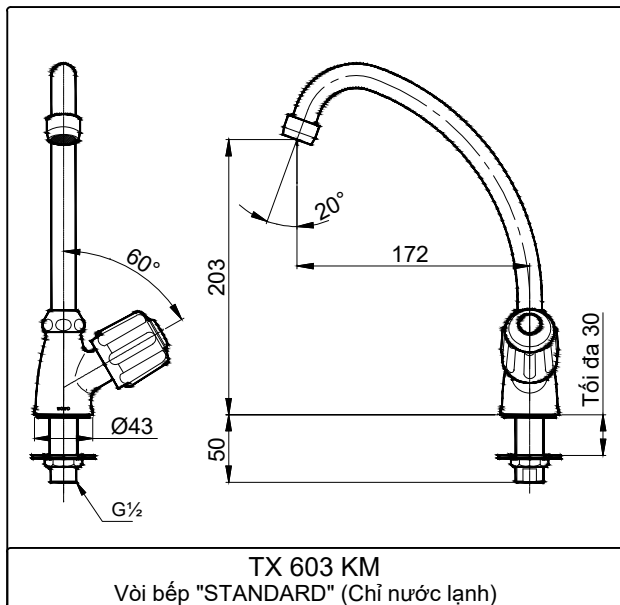


THÔNG SỐ KỸ THUẬT



TX 603 KCS
Vòi bếp "CURIO" (chỉ nước lạnh)



TX 603 KM
Vòi bếp "STANDARD" (Chỉ nước lạnh)

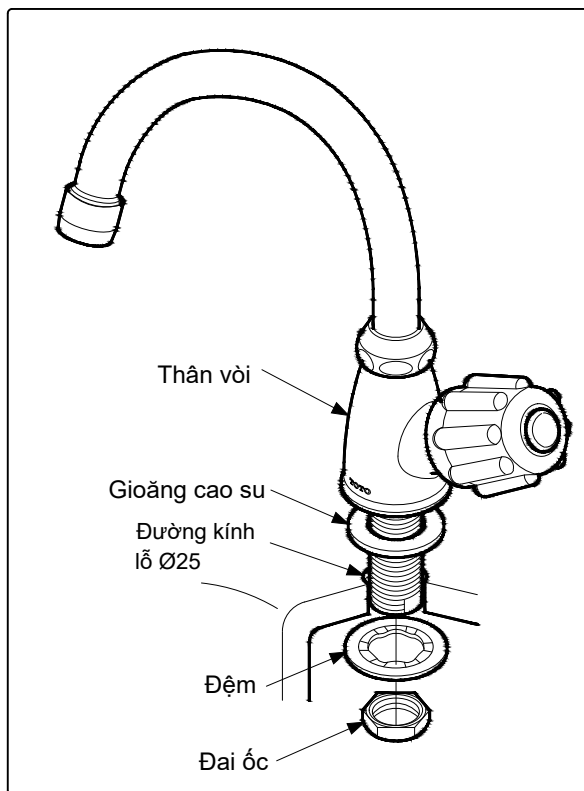
ĐIỀU KIỆN VẬN HÀNH

1. Áp lực nước sử dụng: 0.05 ~ 0.75 MPa.
2. Đảm bảo nguồn nước sạch (Không cát, cặn bẩn...).

BẢO DƯỠNG

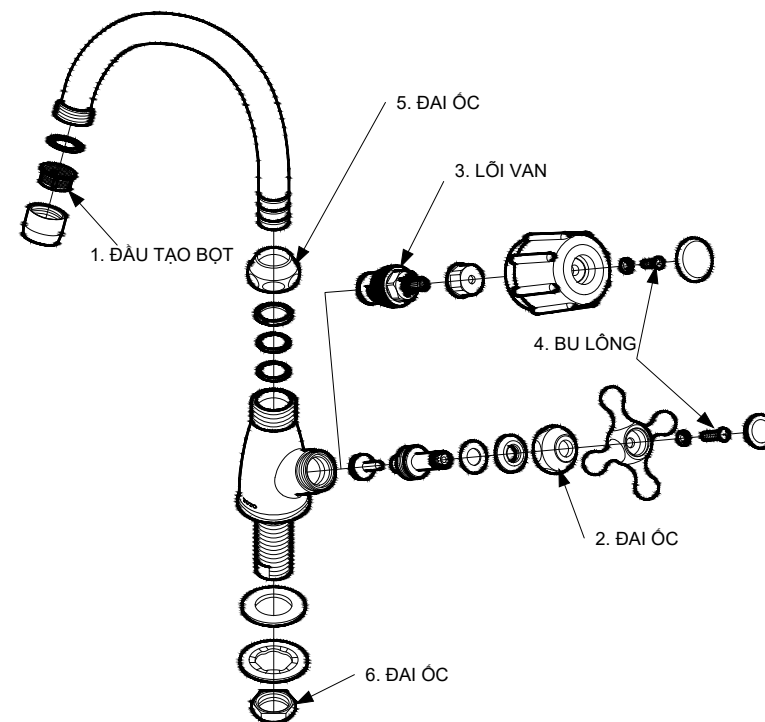
Luôn vệ sinh bề mặt mạ crom bằng vải mềm. thỉnh thoảng có thể lau bằng vải ngâm với xà phòng loãng.

LẮP ĐẶT



XỬ LÝ SỰ CỐ

SỰ CỐ	KIỂM TRA	GIẢI PHÁP
Nước chảy yếu	1	Tháo và vệ sinh
Nước rò xung quanh tay gạt	2, 3	Vặn chặt
Tay gạt lỏng	4	Vặn chặt
Nước rò xung quanh vòi ống	5	Vặn chặt
Thân vòi bị lỏng	6	Vặn chặt



CHÚ Ý

1. Không được sử dụng các chất tẩy rửa có tính ăn mòn cao như: chất tẩy rửa có chứa axit clohydric, chất pha loãng, bột đánh bóng và chổi nylon để lau chùi sản phẩm.
2. Mẫu mã luôn được đổi mới, sản phẩm thực tế có thể khác với hình vẽ. Nhưng các bước lắp đặt và nguyên lý hoạt động cơ bản là giống nhau.