

**Item number: TKS05304J**  
**Mã sản phẩm**



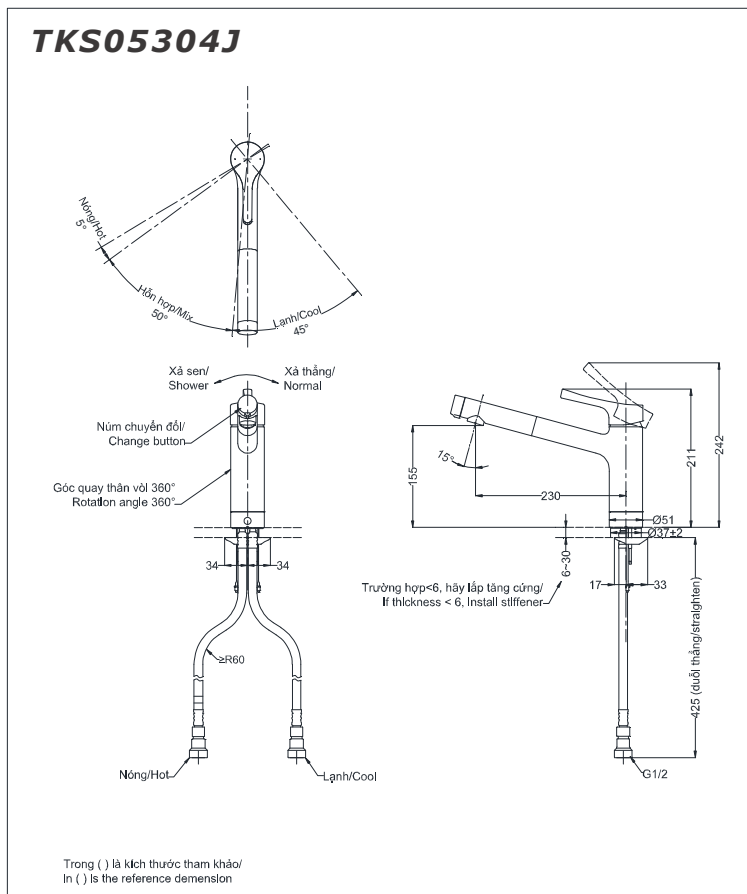
## Features Đặc điểm

- **Modern styling**  
Thiết kế hiện đại sang trọng
- **Easy for using**  
Dễ dàng và tiện dụng khi sử dụng
- **Durable finishes**  
Lớp mạ bền vững với thời gian

## Specifications Thông số kỹ thuật

Minimum pressure/ Áp lực tối thiểu	: 0.05 MPa (Flow pressure/ Áp lực động)
Maximum pressure/ Áp lực tối đa	: 0.75 MPa (Static pressure/ Áp lực tĩnh)
Material/ Vật liệu	: Brass plated Ni-Cr/ Đồng mạ Ni-Cr
Type/Loại	: Single handle/ Tay gạt đơn
Mode/Chế độ	: Hot&Cool/Nóng lạnh

## Parts description Danh mục phụ kiện



## Colors Màu sắc