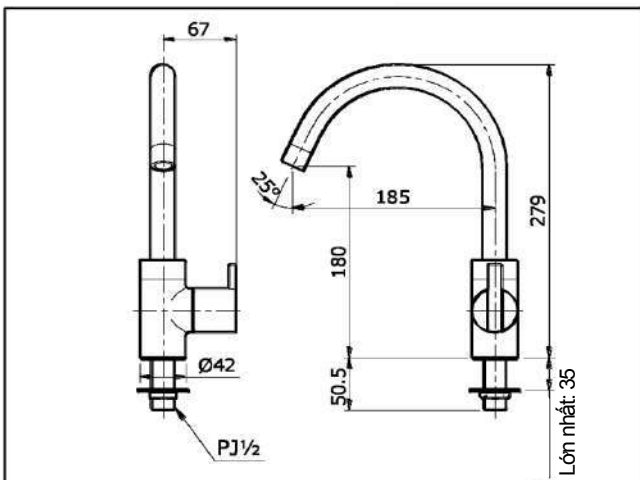
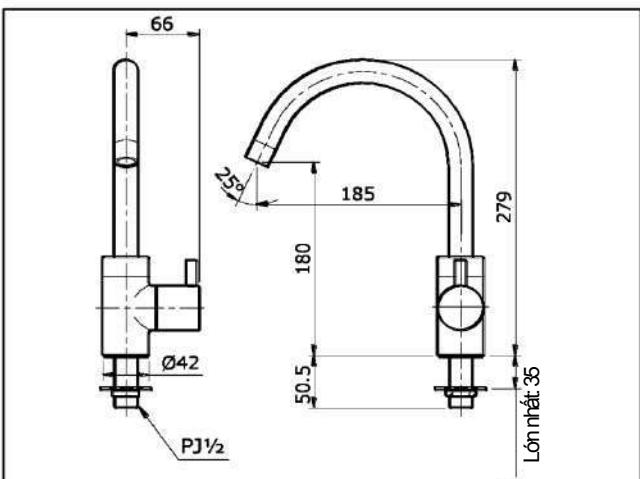


THÔNG SỐ KỸ THUẬT



TX606KE
Vòi bếp nước lạnh "EGO"



TX606KES
Vòi bếp nước lạnh "EGO II"

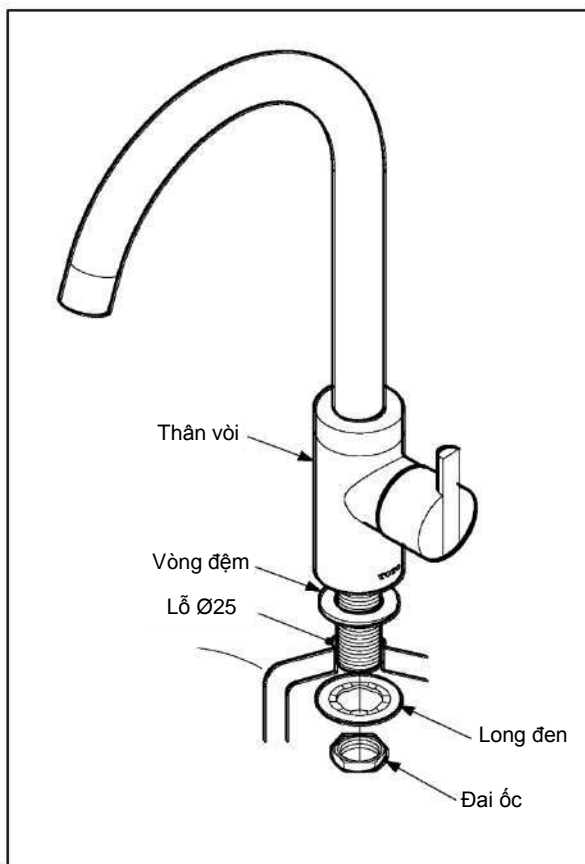
ĐIỀU KIỆN VẬN HÀNH

1. Áp suất cấp nước: 0.05 ~ 0.75 MPa.
2. Đảm bảo nguồn nước sạch, không cát, sỏi...

BẢO DƯỠNG

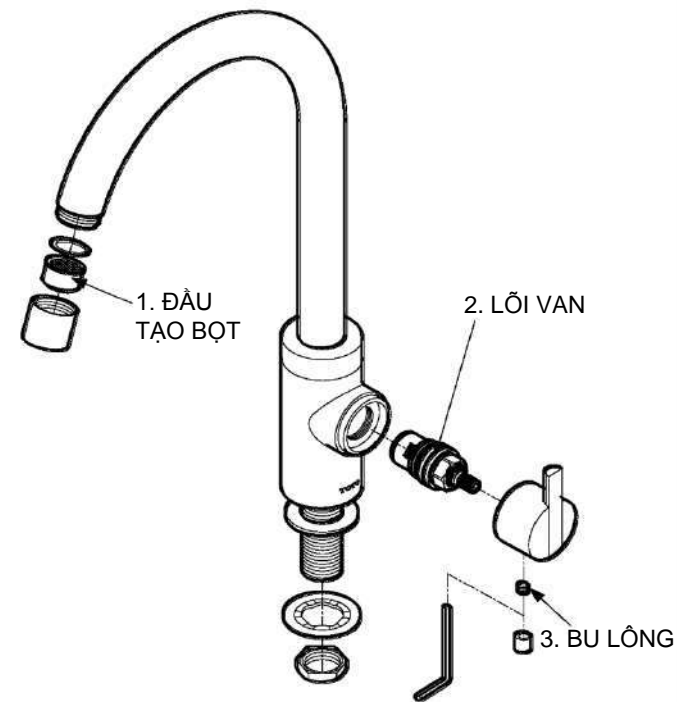
Thường xuyên lau phần mạ crom bằng miếng vải khô mềm.
Thỉnh thoảng lau bằng miếng vải thấm xà phòng loãng.

LẮP ĐẶT



XỬ LÝ SỰ CỐ

SỰ CỐ	KIỂM TRA	GIẢI PHÁP
Nước chảy yếu	1	Tháo ra và vệ sinh
Nước rò xung quanh tay gạt	2	Vặn chặt
Tay gạt lỏng	3	Vặn chặt



CHÚ Ý

Không được sử dụng các loại vật liệu vệ sinh có tính ăn mòn như chất tẩy rửa có tính axit clohydric, chất pha loãng, bột đánh bóng, chổi nylon để lau chùi sản phẩm.