

HƯỚNG DẪN LẮP ĐẶT

Trước khi lắp đặt sản phẩm, hãy đọc kỹ hướng dẫn lắp đặt này và giữ lại để sử dụng những lần sau.

VÒI XẢ BỒN

TBG07001B, TBG08001B, TBG09001B
TBG10001B, TBG11001B

TOTO

TOTO



**OG343G
2019.03**

Mục lục

Mục lục

Mục lục	1
Danh mục phụ kiện	2
Điều kiện lắp đặt và chú ý khi lắp đặt.....	3
Chú ý lắp đặt và bảo dưỡng.....	4
Bản vẽ lắp đặt hoàn thiện.....	5-7
Lắp đặt sản phẩm.....	8

Danh mục phụ kiện

Danh mục phụ kiện

Thân vòi.....1 bộ
Đầu nối cố định.....1 bộ
Hướng dẫn lắp đặt1 quyển
Hướng dẫn sử dụng1 quyển

Danh mục mã áp dụng:

TBG07001B
TBG08001B
TBG09001B
TBG10001B
TBG11001B

Điều kiện lắp đặt và chú ý khi lắp đặt

Điều kiện lắp đặt

1. Áp suất nước lạnh, nước nóng cấp vào:
Áp suất tối thiểu 0.05 MPa (áp suất động)
Áp suất tối đa 1.0 MPa (áp suất tĩnh)
Áp suất khuyến nghị.....0.1~ 0.5 MPa (áp suất động)
Áp suất kiểm tra..... 0.4 MPa (áp suất tĩnh)
2. Nhiệt độ nước cấp trong khoảng 4°C ~ 90°C, nhiệt độ sử dụng nước nóng khuyến nghị là 60°C, khi cấp nước nóng không sử dụng hơi nước.
3. Nhiệt độ môi trường sử dụng trên 0°C. Nếu nhiệt độ thấp tới 0°C, vòi nước có thể sẽ bị biến dạng, nứt.
4. Khi không sử dụng trong một khoảng thời gian dài, có thể bên trong và bên ngoài vòi bị gỉ sét dẫn tới không thể sử dụng.
5. Nếu quý khách muốn vứt bỏ sản phẩm, không xử lý sản phẩm như rác thải thông thường mà hãy tuân theo quy định về hệ thống thu hồi độc lập để tiến hành xử lý, tái chế, thu hồi thích hợp.
6. Sản phẩm trong hướng dẫn này có chức năng làm sạch.

Chú ý khi lắp đặt

- ⚠ Cảnh báo:** Nếu bỏ qua ký hiệu này mà thao tác sai có thể gây tổn thương nghiêm trọng cho con người hoặc tử vong.
- ⚠ Chú ý:** Nếu bỏ qua ký hiệu này mà thao tác sai có thể gây tổn thương nghiêm trọng cho con người hoặc tổn thất tài sản.

⚠ Cảnh báo

1. Bên cấp nước nóng của vòi có nhiệt độ cao, chú ý không để da tay chạm trực tiếp vào bề mặt kim loại để tránh bị bỏng.
2. Không được lắp ngược đường ống nước nóng, nước lạnh với nhau. Nếu không có thể dẫn đến bị bỏng.
3. Không được sử dụng vòi để cấp hơi nước nóng, nếu không có thể dẫn đến bị bỏng.

Lắp đặt sản phẩm

1. Làm sạch trong đường ống cấp nước
Trước khi lắp đặt, hãy đảm bảo đã xả các vật lạ như cặn bẩn và sỏi trong đường ống cấp nước.
2. Lắp đặt vòi

- (1) Quấn một lượng băng tan thích hợp lên ren của đầu nối cố định và vặn nó vào đường ống cấp nước. Cần chắc chắn siết đủ chặt.
- (2) Tháo các vít cố định và vít chống rơi, sau đó lắp thân chính của vòi nước vào đầu nối cố định. Siết chặt vòi nước bằng các vít cố định, sau đó vặn các vít chống rơi. (Sau khi tra một ít nước xả phòng lên gioăng chữ O của đầu nối cố định, việc lắp ráp sẽ dễ dàng hơn)

Chú ý: ① Điều chỉnh lỗ xả nước đến vị trí tối ưu.

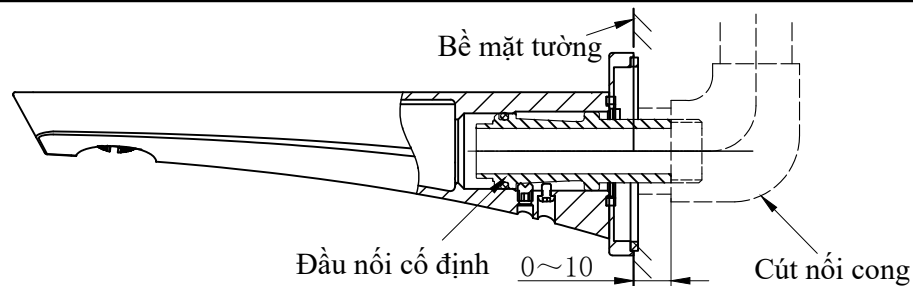
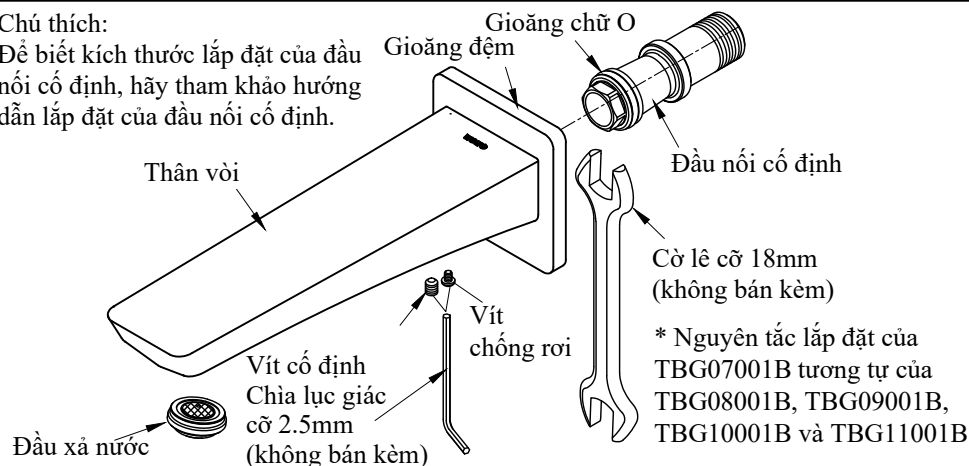
② Cần đảm bảo rằng thân vòi có thể che lấp hoàn toàn lỗ chờ sau khi lắp đặt, đường kính ngoài của lỗ chờ trên tường không lớn hơn Ø47.

Hãy chắc chắn rằng kích thước lỗ chờ là chính xác, nếu không thì các bộ phận chôn trong tường có thể không được che phủ hoàn toàn sau khi lắp đặt.

③ Cần đảm bảo vặn chặt các vít cố định và vít chống rơi, nếu không thì thân vòi nước có thể bị rơi.

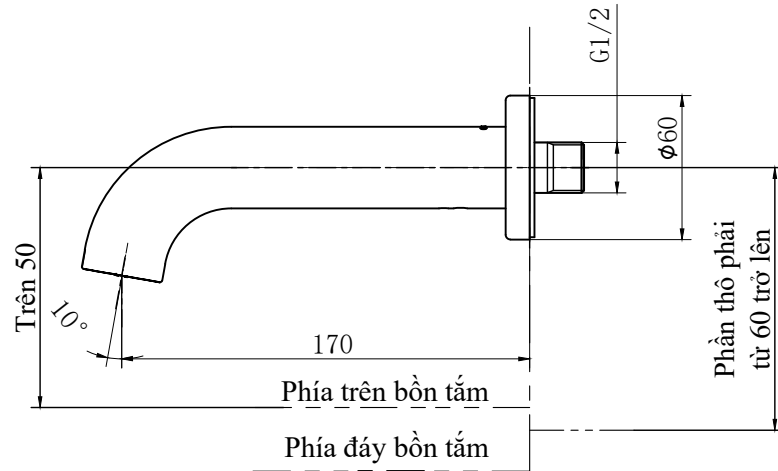
Chú thích:

Để biết kích thước lắp đặt của đầu nối cố định, hãy tham khảo hướng dẫn lắp đặt của đầu nối cố định.



Bản vẽ lắp đặt hoàn thiện

Mã TBG11001B



※ Chú ý: Đơn vị kích thước trong hình là mm.

Chú ý lắp đặt và bảo dưỡng

⚠Chú ý lắp đặt

1. Không va đập sản phẩm. Nếu không có thể xảy ra sự cố hoặc gây rò rỉ nước.
2. Do mẫu mã sản phẩm không ngừng được cải tiến, bởi vậy sản phẩm thực tế sẽ có những khác biệt so với hình vẽ. Tuy nhiên, nguyên lý lắp đặt và sử dụng về cơ bản là như nhau.

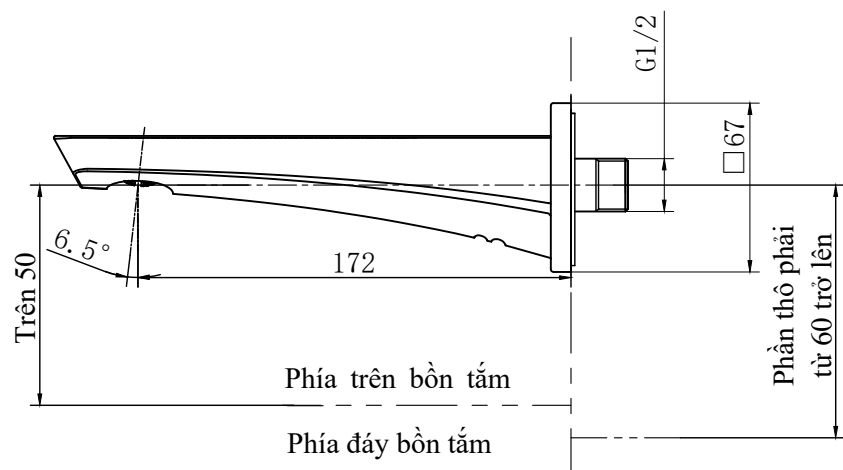
Bảo dưỡng

Để giữ gìn sản phẩm bền đẹp, khách hàng vui lòng bảo dưỡng sản phẩm theo phương pháp sau:

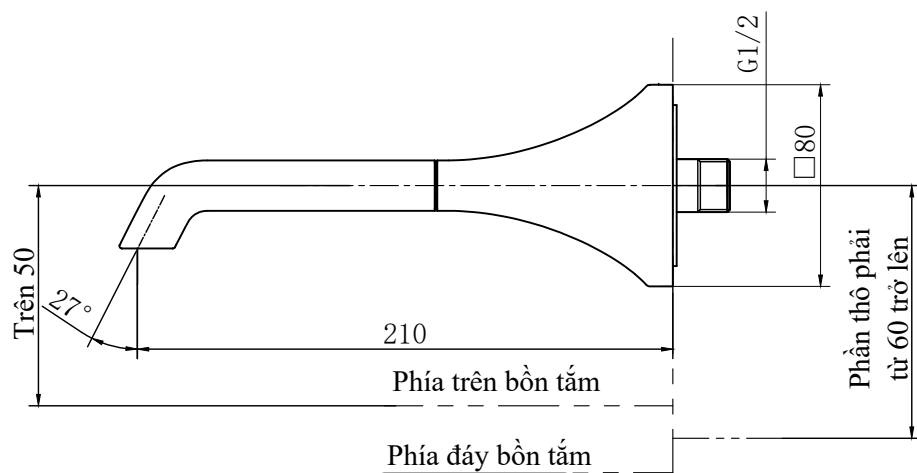
1. Thường xuyên lau bằng khăn mềm và thỉnh thoảng lau bằng khăn thấm nước ướn.
2. Nếu có vết bẩn khó lau, hãy dùng khăn thấm nước tẩy rửa trung tính loãng lau sạch rồi rửa sạch bằng nước.

Bản vẽ lắp đặt hoàn thiện

Mã TBG07001B



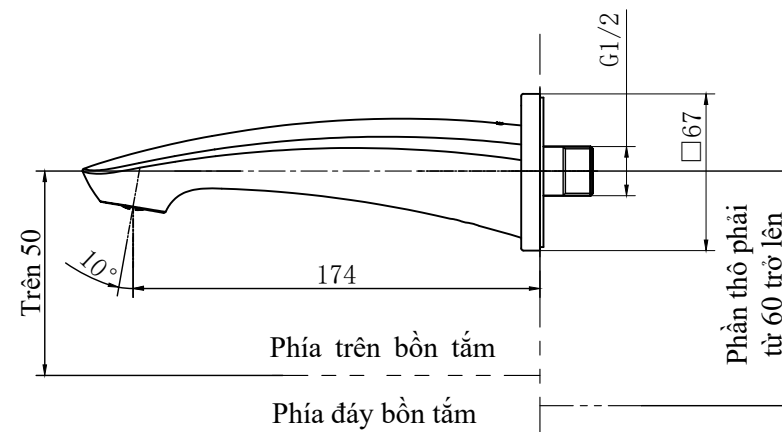
Mã TBG08001B



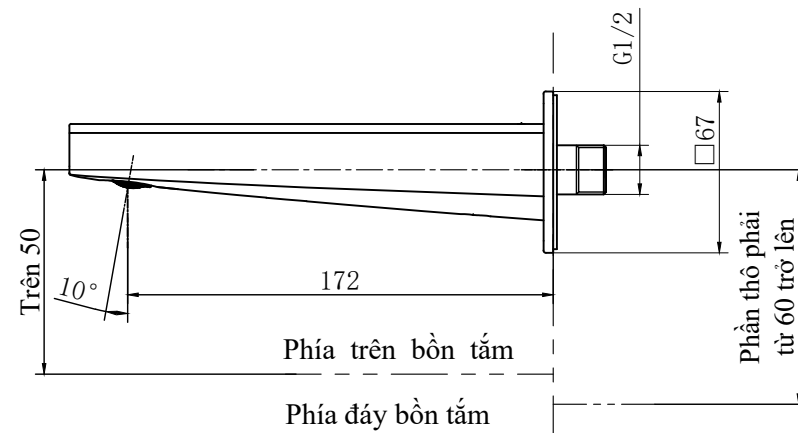
※ Chú ý: Đơn vị kích thước trong hình là mm.

Bản vẽ lắp đặt hoàn thiện

Mã TBG09001B



Mã TBG10001B



※ Chú ý: Đơn vị kích thước trong hình là mm.