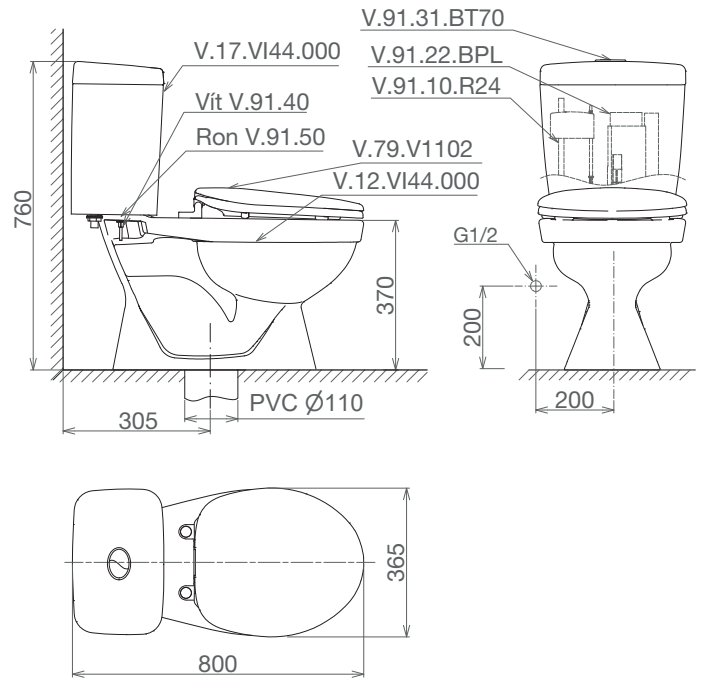




TIÊU CHUẨN KỸ THUẬT / PRODUCT SPECIFICATIONS

Loại sản phẩm:	Bàn cầu hai khối
<i>Product portfolio:</i>	<i>Two piece toilet</i>
Kích thước sản phẩm:	D800* R365 * C760
<i>Basic dimension:</i>	<i>L800* W365 * H760</i>
Tiêu chuẩn chất lượng:	TCVN
<i>Quality Requirement:</i>	<i>TCVN</i>
Thương hiệu:	Viglacera
<i>Brand logo:</i>	<i>Viglacera</i>
Lượng nước tiêu thụ:	3 6 L
<i>Water consumption:</i>	<i>3 6 L</i>
Cấp nước:	Cấp nước trong két
<i>Water connection:</i>	<i>In tank flush cistern</i>
Áp suất nước:	0,05 - 0,75 Mpa
<i>Water pressure:</i>	<i>0,05 - 0,75 Mpa</i>
Quy cách đóng gói:	Bìa carton
<i>Package:</i>	<i>Carton box</i>
Khối lượng:	30 ±1 kg
<i>Weight:</i>	<i>30 ±1 kg</i>
Vật liệu:	VC
<i>Material:</i>	<i>Vitreous China</i>
Nơi sản xuất:	Việt Nam
<i>Made in:</i>	<i>Vietnam</i>



ĐẶC ĐIỂM / FEATURES

- Men Nano Ag+ kháng khuẩn 89% | *Nano Ag+ Glaze antibacterial 89%*
- Vành trơn láng, dốc, chống đọng nước | *Rimless, sloping, anti-stagnation*
- Cột cấp Piston tránh tình trạng tắc nghẽn | *Piston fill valve avoid cloggings*
- Đường kính cột xả 2" | *Diameter of flush valve: 2 inch*
- Nắp nhựa PP | *Scratch-resistant PP plastic*

LƯU Ý/ NOTES:

- Kích thước tâm lỗ chờ ống thải cách bề mặt tường hoàn thiện ít nhất 305 mm/ *This toilet is designed to rough-in at a minimum dimension of 305mm (12") from finished wall to center line.*
- Bản quyền thuộc Công ty Cổ phần Thương mại Viglacera/ *All rights reserved by Viglacera Trading Joint Stock Company.*

TIÊU CHUẨN / STANDARD

Đạt tiêu chuẩn TCVN 12649-2020, TCVN 12650-2020
Meets and exceeds TCVN 12649-2020, TCVN 12650-2020