



VIGLACERA

PRODUCT SPECIFICATION

Product Code: V.11.VI66

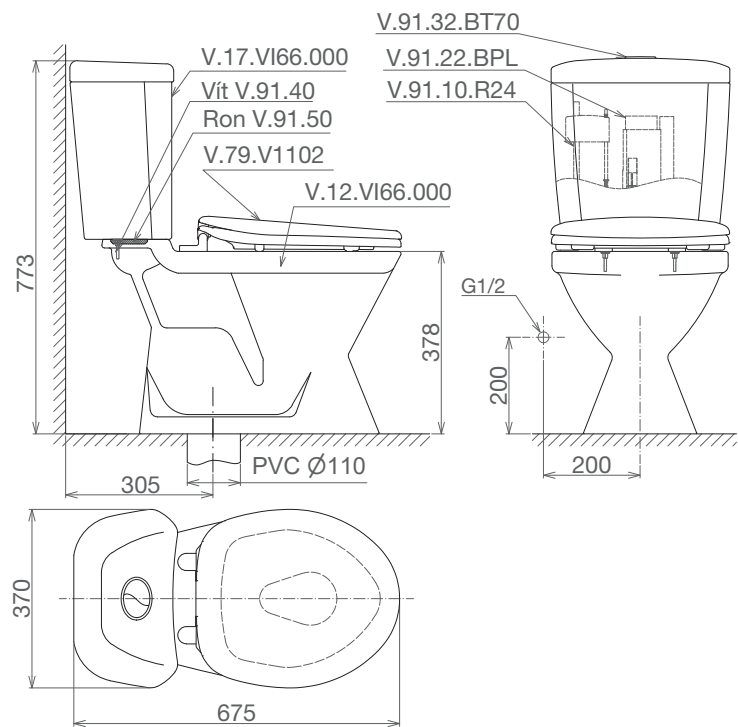


TIÊU CHUẨN KỸ THUẬT/ PRODUCT SPECIFICATIONS

Loại sản phẩm:	Bàn cầu hai khối
Product portfolio:	Two piece toilet
Kích thước sản phẩm:	D675 * R370 * C773
Basic dimension:	L675 * W370* H773
Tiêu chuẩn chất lượng:	TCVN
Quality Requirement:	TCVN
Vật liệu phủ:	Ag+ Ceramic
Coated ceramic:	Ag+ Ceramic
Thương hiệu:	Viglacera
Brand logo:	Viglacera
Lượng nước tiêu thụ:	3 6 L
Water consumption:	3 6 L
Cấp nước:	Cấp nước trong két
Water connection:	In tank flush cistern
Áp suất nước:	0,05 - 0,75 Mpa
Water pressure:	0,05 - 0,75 Mpa
Quy cách đóng gói:	Bìa cát tông
Package:	Carton box
Khối lượng:	?? ±1 kg
Weight:	?? ±1 kg
Vật liệu:	VC
Material:	Vitreous China
Nơi sản xuất:	Việt Nam
Made in:	Vietnam

ĐẶC ĐIỂM/ FEATURES

- Men Nano Ag+ kháng khuẩn 89% | Nano Ag+ Glaze antibacterial 89%
- Vành trơn láng, dốc, chống đọng nước | Rimless, sloping, anti-stagnation
- Cột cấp Piston tránh tình trạng tắc nghẽn | Piston fill valve avoid cloggings
- Đường kính cột xả 2" | Diameter of flush valve: 2 inch



LƯU Ý/ NOTES:

- Kích thước tâm lỗ chờ ống thải cách bề mặt tường hoàn thiện ít nhất 305 mm/ This toilet is designed to rough-in at a minimum dimension of 305mm (12") from finished wall to center line.
- Bản quyền thuộc Công ty Cổ phần Thương mại Viglacera/ All rights reserved by Viglacera Trading Joint Stock Company.

TIÊU CHUẨN/ STANDARDS:

- Đạt tiêu chuẩn TCVN 12649-2020, TCVN 12650-2020
Meets and exceeds TCVN 12649-2020, TCVN 12650-2020
- Đạt tiêu chuẩn ASME A112.19.2/CSA B45.1/
Meets and exceeds ASME A112.19.2/CSA B45.1