



VIGLACERA

TÊN SẢN PHẨM : Bản vẽ thiết kế hướng dẫn lắp đặt sản phẩm bồn cầu thông minh V.16.882

QUÁ TRÌNH SỬA ĐỔI

Thiết kế kết cấu	Thiết kế MQ	QA	RnD	PHÊ DUYỆT	STT	THAY ĐỔI	NỘI DUNG THAY ĐỔI	LÝ DO	NGÀY
					1				
					2				
					3				
					4				

MS QUẢN LÝ : 231013) V.40.11.882

TRANG : VER : 1.0

Bùi Ngọc Thắng

Bùi Ngọc Thắng

Bùi Văn Khang

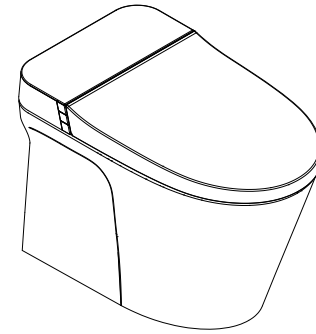
Mai Văn Thiêm

Phạm Tiến Dũng

A4 (210x297)



### HƯỚNG DẪN LẮP ĐẶT BÀN CẦU THÔNG MINH VIGLACERA V.16.882



#### LƯU Ý NOTE

Hướng dẫn này rất quan trọng đối với việc lắp đặt bồn cầu một khối của Viglacera. Vui lòng đọc kỹ hướng dẫn trước khi lắp đặt. This guide is very important for installing Viglacera one piece toilet. Please read the instructions carefully before installation.

#### CÁC CHI TIẾT KÈM THEO THE ATTACHED ACCESSORIES

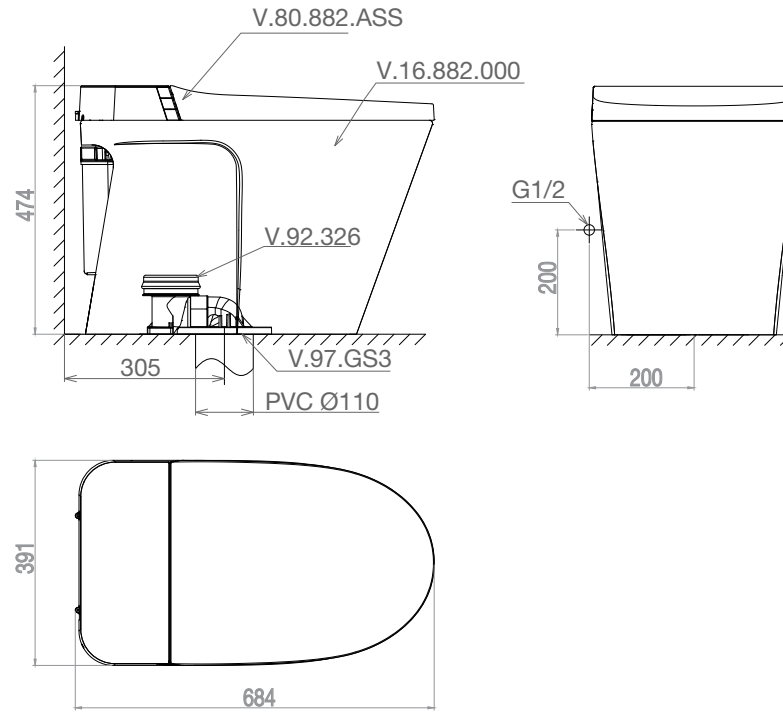
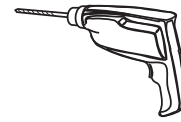
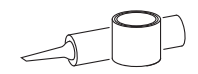
Bồn cầu, nắp ngồi điện tử, trap nhựa, gioăng cao su, dây cấp nước. Toilet, electronic seat n cover, plastic trap, rubber gasket, water supply cable.

#### ÁP LỰC NƯỚC ĐỀ XUẤT PROPOSED WATER PRESSURE

0,07 Mpa - 0,75 Mpa

#### CHUẨN BỊ PREPARATION

- Keo Silicon / Silicon glue
- Kim nước / Water pliers
- Thước Nivo / Nivo ruler
- Thước dây / Tape measure
- Tua vít / Screwdrivers
- Máy khoan / Drill
- Bút đánh dấu / Highlighter



#### CÔNG TY CỔ PHẦN THƯƠNG MẠI VIGLACERA / VIGLACERA TRADING JOINT STOCK COMPANY

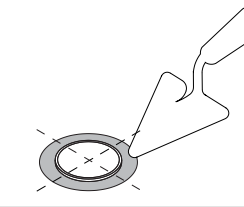
Tầng 1, Tòa Viglacera, số 1 Đại lộ Thăng Long, phường Mỹ Trì, quận Nam Từ Liêm, TP. Hà Nội  
1st floor, Viglacera Tower - No.1 Thang Long Boulevard, Me Tri Ward, Nam Tu Liem District, Hanoi City  
Hotline: 1800 58 58 05 | Website: www.viglacera.vn | www.viglacera.vn



#### QUY TRÌNH LẮP ĐẶT / INSTALLATION

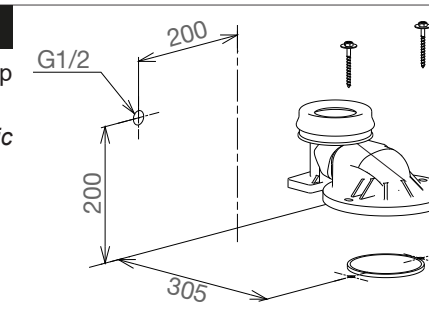
##### BƯỚC 1 / STEP 1:

Làm phẳng, sạch vùng xung quanh ống thải chờ với mặt sàn hoàn thiện bằng xi măng ướt. Make that and clean the area around the waste pipe with a wet cement with floor.



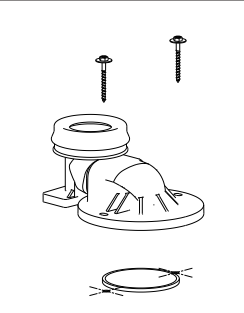
##### BƯỚC 2 / STEP 2:

Lấy dấu để xác định vị trí lắp đặt trap nhựa trên nền sàn. Mark to determine where to install plastic trap on the floor.



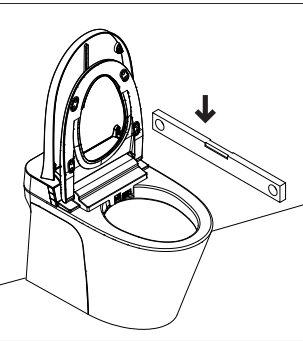
##### BƯỚC 4 / STEP 4:

Sử dụng mũi khoan bê tông, khoan lỗ bắt vít trap nhựa. Tra keo silicon chống nước ngấm sàn. Sau đó bắt vít cố định trap nhựa xuống sàn. Use a concrete drill to make a hole for the plastic casket. Apply waterproof silicone. Then fix the plastic trap on the floor by screw.



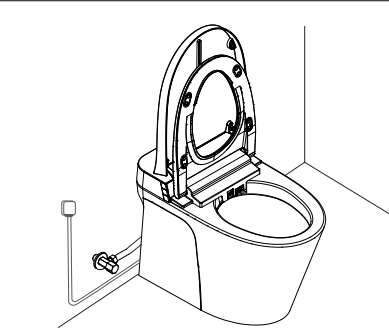
##### BƯỚC 6 / STEP 6:

Sử dụng thước nivo để kiểm tra lại độ cân bằng của bồn cầu và điều chỉnh bồn cầu cân bằng. Use the nivo ruler to check the balance of the toilet and adjust the balancing level.



##### BƯỚC 7 / STEP 7

Xả hết nước đọng và cặn bẩn trong ống cấp nước, đảm bảo hệ thống cấp nước sạch sẽ. Nối dây cấp nước vào nguồn nước thông quan van góc. Cắm phích cắm vào ổ điện. Sử dụng keo silicon trét xung quanh chân bồn cầu và làm sạch các phần dư thừa. Remove all stagnation water and stain in water supply cable, ensure cleanliness inside water supply system. Connect water supply cable with water source by angle valve. Insert the power plug into the power socket. Use silicon gel to seal toilet foot.



##### LƯU Ý / NOTE:

Keo silicon không cung cấp kèm trong bao bì. / Silicon gel does not included.

Mặt 1

Mặt 2

VẬT LIỆU : Giấy A4 trắng	KẾT CẤU GIẤY : Giấy A4 in 2 mặt	CHIỀU SÓNG :	DIỄN GIẢI BẢN VẼ : MẶT NGOÀI BAO BÌ	CHÚ THÍCH : ĐƯỜNG CẮT :	GHI CHÚ: Yêu cầu kỹ thuật khác - HDLD không bị rách, nát, thấm nước - In sắc nét, nội dung và màu sắc bản in đúng theo thiết kế
MÀU IN : Đen - Trắng		KẾT NỐI : DÁN KEO		NÉT CẮT ĐỨT ĐOẠN :	
SÓNG :	DUNG SAI : KÍCH THƯỚC TỔNG : ±1mm	TIÊU CHUẨN BẢN BỤC:	TIÊU CHUẨN NÉN CẠNH :	ĐƯỜNG GẬP :	
				TIÊU CHUẨN NÉN THÙNG :	TỶ LỆ :
					ĐƠN VỊ : MILIMET