

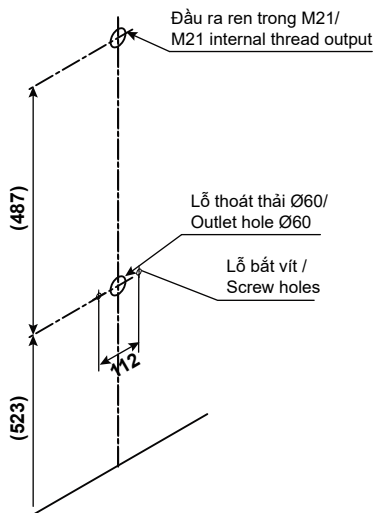


VIGLACERA

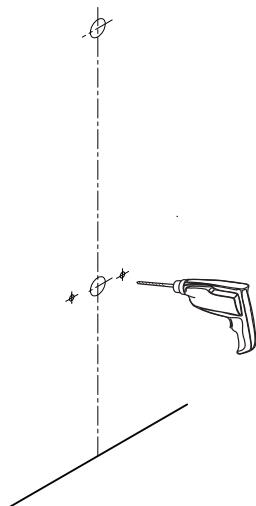
HƯỚNG DẪN LẮP ĐẶT TIỂU TRECỜ TƯỜNG Wall Hung Urinal Installation Guidelines

Mã sản phẩm/ Product code
V.31.TT5

1. Lấy dấu khoan lỗ bắt vít/
Take the screw hole drill mark

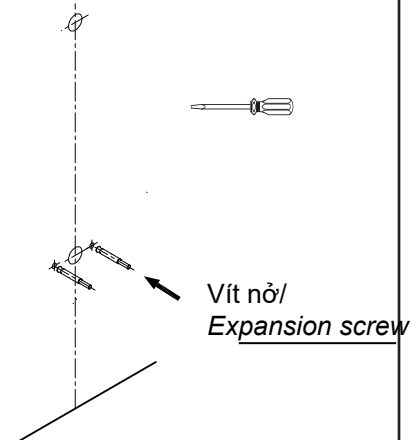


2. Khoan lỗ bắt vít/
Drill screw holes

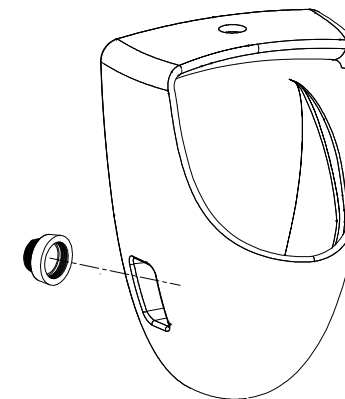


3. Lắp cố định giá treo/
Install the hangers

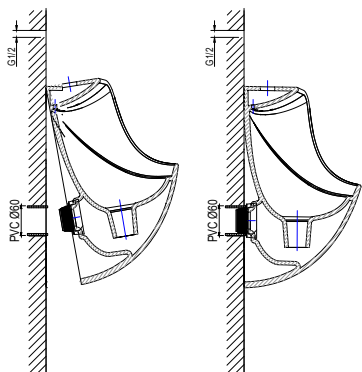
Lắp đặt vít cố định tiểu/
Install the screw fixing the urinal



4. Lắp đặt gioăng cao su vào tiểu nam./
Install rubber gasket to the urinal.

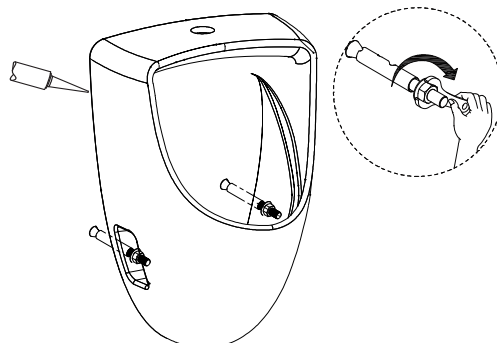


5. Đặt tiểu nam lên giá rồi đẩy ép sát tường, để bulong lọt qua lỗ sứ và tâm lỗ thải trùng với tâm bích nối tường/ Place the urinal on the shelf and push it close to the wall, so that the bolt passes through the porcelain hole and the center of the waste hole coincides with the center of the wall connection flange.



6. Lắp cố định tiểu nam treo tường/
Install the urinal on the wall permanently

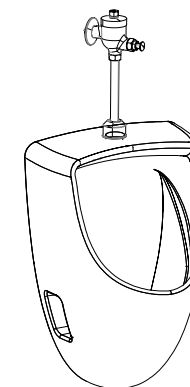
Bịt kín bằng silicon/
Sealed with silicone



Chú ý: Không siết quá chặt có thể gây vỡ sứ/
Note: Do not over tighten the nut, it may result in any breakage for the urinal.

7. Lắp vòi/
Install the faucet

Lắp vòi chắc chắn, không rò nước/
Install the faucet securely, no water leaks



CÔNG TY CỔ PHẦN THƯƠNG MẠI VIGLACERA / VIGLACERA TRADING JOINT STOCK COMPANY

Tầng 1, Tòa Viglacera, số 1 Đại lộ Thăng Long, phường Mỹ Trì, quận Nam Từ Liêm, TP. Hà Nội
1st floor, Viglacera Tower - No.1 Thang Long Boulevard, Me Tri Ward, Nam Tu Liem District, Hanoi City
Hotline: 1800 58 58 05 | Website: www.viglacera.com.vn | viglacera.vn